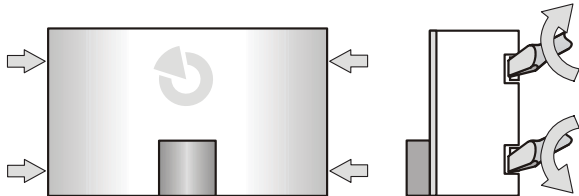


JA-111I универсальный оптический индикатор

Продукт является компонентом системы **JABLOTRON JA-100**. Используется для оптической индикации статуса. Цвет индикации может быть определен подключением соответствующих терминалов. Извещатель также обеспечивает двухцветную индикацию подключенного модуля выхода (например, красный / зеленый). Извещатель должен быть установлен обученным техником с действующим сертификатом авторизованного дистрибьютора.

Установка



1. При помощи отвертки открутите крышку извещателя, нажатием четырех защелок в направлении, показанном стрелками.
2. Нажатием на защелку (1) снимите плату из основания.

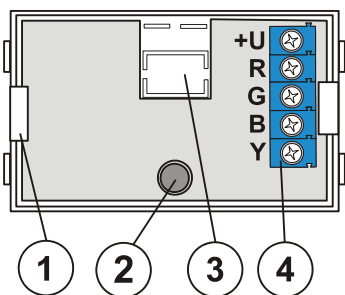


Рисунок: 1 – защелка платы; 2 – светодиод; 3 – пробитое отверстие для кабеля; 4 – плата терминалов

3. Через отверстие (3), пробитое в основании, протяните кабель модуля выхода PG и прикрепите основание к выбранному месту.
4. Поставьте плату извещателя обратно на место.
5. Подключите кабель к терминалам (4) в зависимости от цвета, выбранного для светодиода (2) – см. следующую таблицу:

Терминал	Подключение
+U	+12V к источнику питания
R	Светодиод красный, когда заземлен
G	Светодиод зеленый, когда заземлен
B	Светодиод синий, когда заземлен
Y	Светодиод желтый, когда заземлен

6. После включения системы проверьте функционирование извещателя.
7. Установите крышку индикатора.

Принцип действия

Индикатор разработан для индикации как внутри так и вне охраняемой территории. Если установлен вне охраняемой территории, то источник питания подключается к терминалу +U (используя удлинение шины системы), должен быть защищен от коротких замыканий, например, средствами шинного изолятора JA-110T.

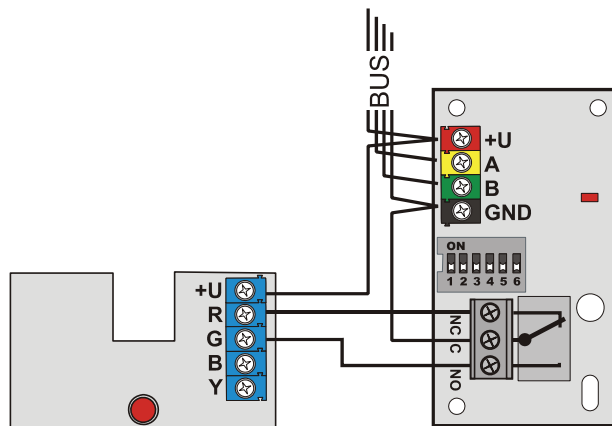


Рисунок: образец соединения включенного двухцветного индикатора статуса выхода PG

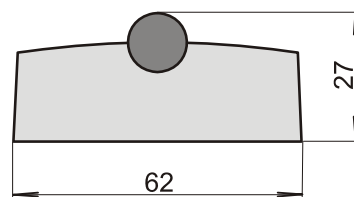
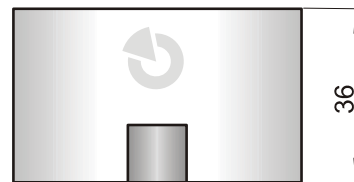


Рисунок: габариты индикатора JA-111I

Технические параметры

Питание 12 V (9 ... 15 V)
 Потребление тока-режим ожидания (светодиод on/off) 5 mA / 0 mA
 Потребление тока, для выбора кабеля 5 mA
 Габариты 62 x 36 x 27 mm,
 Рабочая среда согласно EN 50131-1 II. Основная уличная
 Диапазон рабочих температур -10°C - 40°C



Примечание: хотя изделие и не содержит никаких вредных материалов, рекомендуется вернуть продукт после использования дилеру или производителю.