

JA-111R 80 BUS interface til JA-80 envejs trådløse enheder

Produktet er en enhed i **JABLOTRON 100+** systemet. Modulet bruges til at kommunikere med JA-80 envejs trådløse enheder. JA-111R 80 bruges til opgradering af eksisterende trådløse JA-80 systemer til JABLOTRON 100+ ved at genbruge nogle af de oprindelige, envejs trådløse enheder (se tabel 1). Radiomodul JA-111R 80 kan kombineres med JA-11xR moduler, som kommunikerer med JABLOTRON 100+ enheder (fx betjeningspaneler, sirener, foto PIR og lignende). Enheden skal installeres af en uddannet tekniker med et gyldigt certifikat, udstedt af en autoriseret distributør.

Installation

Installer modulet på et passende sted i bygningen, hvor trådløs kommunikation ikke bliver påvirket. Hvis det er nødvendigt at installere modulet tæt på større metalgenstande, elektriske enheder eller kabler, skal der være en afstand på mindst 2 meter til installationen. For at opnå det bedste mulige resultat anbefales der en afstand på mindst 2 meter fra centralen. Hvis systemet bruger flere radiomoduler, må disse ikke anbringes tæt på hinanden (mindst 10 meter i åbent land eller gennem en væg i et bebygget område).

JA-111R 80 modulet optager 1 til 3 positioner, reserveret til radiomoduler.

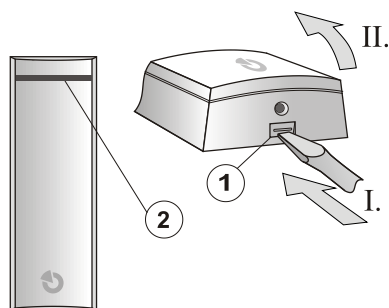


Fig.: 1 – dæksel tap; 2 – gul LED indikator

1. Åbn dækslet ved at skubbe tapen (1) ind.
2. Tryk hullerne ud i plastbunddelen. Du kan skubbe bunddelen ud, hvis et kabel sidder i væggen eller en sidedel, hvis kablet løber på overfladen. Stik kablet gennem det klargjorte hul.
3. Fastgør plastbunddelen (9) til det valgte sted med skruer. Der skal placeres en skrue i sabotageregistreringspanelet (10).

Sørg for at slukke for strømmen, inden BUS-modulet tilsluttes.



For at indstille modulet så det overholder sikkerhedsklasse 2 eller andre krav, klik på Systemprofiler i fanen Alarmcentral i F-Link softwaren.

4. Træk de fastgjorte BUS terminaler ud (7). Tilslut BUS kablet til terminalerne.
5. Fastgør atter BUS terminalerne i radiomodulet.
6. Luk modulets plastdæksel. Når plastdækslet er lukket, placeres kablet i rummet adskilt af kabelseparatoren (11).
7. Gå frem i henhold til centralens installationsvejledning. Grundlæggende fremgangsmåde:
 - a. Når enheden er tændt, begynder den gule LED (2) at blinke for at indikere, at modulet ikke er blevet indlæst i systemet.
 - b. I F-Link programmet, i fanen Enheder, vælges den ønskede plads til enheden. Start Indlæsningstilstand ved at klikke på Ny enhed.
 - c. Klik på Scan/tilføj BUS enheder, vælg radiomodulet og dobbeltklik på det for at indlæse - den gule LED indikator (2) slukker

Bemærk:

- For lettere at kunne identificere en specifik enhed under indlæsningen via F-Link SW, anbefales det at fjerne labelen med serienummeret (3) inden dækslet lukkes og i stedet sætte det på en installationsliste med en note om enhedens placering.
- Radiomodulet kan også indlæses i Indlæsningstilstand ved at åbne / lukke plastdækslet.

- Detektoren kan også indlæses i systemet ved at indtaste serienummeret (5) i F-link. Alle tal under stregkoden skal skrives (eksempel: 1400-00-0000-0001).

Indstilling af modulegenskaber

I F-Link i fanen **Enheder**, klik på **Enter**-ikonet ud for enheden i kolonnen **Interne indstillinger** for at åbne indstillingsvinduet, hvor følgende kan indstilles:

LED indikation under kommunikation: Standardindstillingen er, at modulet indikerer kommunikation med trådløse detektorer ved rødt LED lys. Denne indikation kan deaktiveres.

Registrering af interferens: Er som standard **Deaktiveret**. Den kan imidlertid sættes til to niveauer – **lav** (interferens varer længere end 30 sek. pr. minut) og **høj** (interferens varer længere end 10 sek. pr. 20 sek.). Når registreringen er aktiveret, kan systemet rapportere **interferens** i kommunikationsbåndet.

Understøttet	Ikke understøttet
Detektorer JA-8x	Betjeningspaneler JA-8xF
Fjernbetjeninger RC-8x	Foto JA-84P PIR
	Signal repeater JA-80Z
	Sirener JA-80x
	Termostater TP-xx
	Udgangsmodule AC-8x a UC-82
	Centraler JA-8xK

Skema 1 – understøttede og ikke understøttede enheder

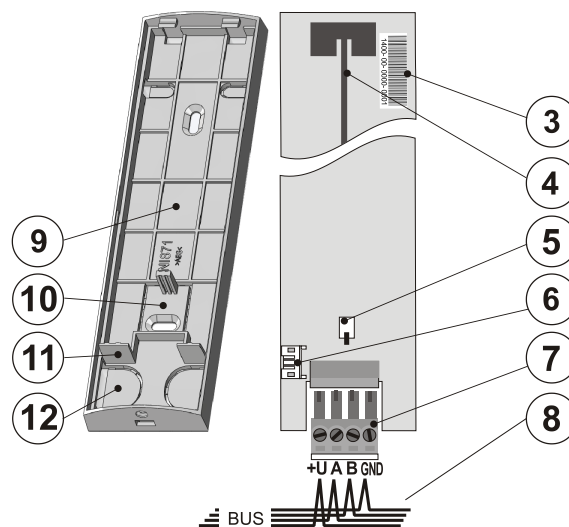


Fig. 2: 3 – serienummer; 4 – antenne; 5 – sabotagekontakt; 6 – BUS stik; 7 – fastgjorte BUS terminaler; 8 – BUS kabel; 9 – plastbunddel; 10 – sabotageregistreringspanel; 11 – kabelseparator; 12 – huller til BUS kabler

Tekniske specifikationer

Spænding	fra central digital bus 12 V (9...15 V)
Strømforbrug I stand-by tilstand	35 mA
Strømforbrug ved valg af kabel	80 mA
Radiokommunikationsfrekvens (modtager)	868,5 MHz
Maksimal radiofrekvenseffekt (ERP)	25 mW
Størrelse	43 x 160 x 23 mm
Vægt	70 g
Klassificering	Sikkerhedsgrad 2, ACE type B
I henhold til	EN 50131-1, EN 50131-3, EN 50131-5-3
Driftsmiljø	II.generelt, indendørs (according to EN 50131-1)
Driftstemperaturområde	-10 to +40°C
Opfylder også kravene i	ETSI EN 300 220, EN 50130-4 EN 55022, EN 60950-1 ERC REC 70-03

Kan benyttes i henhold til



JABLOTRON ALARMS a.s. erklærer herved, at JA-111R 80 modulet er i overensstemmelse med de væsentlige krav og andre relevante forskrifter i direktiv 2014/53/EU, 2014/35/EU, 2014/30/EU og 2011/65/EU. Den originale overensstemmelseserklæring kan findes på www.jablotron.com.



Bemærk: Selv om dette produkt ikke indeholder skadelige materialer, vil vi foreslå, at produktet returneres til forhandleren eller direkte til producenten efter brug.