

Interface bus JA-111R 80 pour les périphériques unidirectionnels sans fil JA-80

Le produit est un composant du système **JABLOTRON 100+**. Il peut être utilisé pour communiquer avec les périphériques sans fil d'Oasis JA-80. JA-111R 80 permet la mise à jour du système sans fil JA-80 vers JABLOTRON 100+ tout en utilisant une partie du dispositif de communication unidirectionnelle original (voir le tableau 1). Le module radio JA-111R 80 peut être combiné aux modules JA-11xR qui communiquent avec les périphériques JABLOTRON 100+ (par ex. des claviers, des sirènes, des détecteurs photographiques PIR et similaires). Le dispositif doit être installé par un technicien qualifié muni d'un certificat en vigueur émis par un distributeur agréé.

Installation

Installer le module dans un endroit approprié du bâtiment où la communication sans fil ne pourrait être perturbée. S'il est nécessaire d'installer le module à proximité d'objets métalliques, d'appareils électriques ou de câblage plus conséquents, conserver une distance minimale d'installation de 2 mètres. Afin d'obtenir la meilleure couverture, une distance d'installation d'au moins 2 mètres à partir de la centrale est recommandée : Si le système utilise plusieurs modules radio, ils ne doivent pas être placés les uns à côté des autres (distance minimale de 10 mètres dans un espace ouvert ou au travers d'un mur dans un espace cloisonné).

Le module JA-111R 80 occupe 1 des 3 positions réservées aux modules radio.

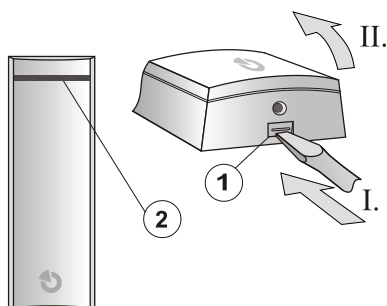


Figure : 1 - Languette du capot ; 2 - Indicateur LED jaune

- Ouvrir le capot du détecteur en appuyant sur la languette (1).
- Percer les orifices dans la partie arrière du boîtier. Vous pouvez retirer la partie inférieure si un câble se trouve dans le mur ou la partie latérale si le câble court à la surface. Placer le câble dans l'orifice préparé.
- Fixer la partie arrière du boîtier (9) à l'endroit sélectionné avec des vis. Une vis doit être placée dans le segment de détection de sabotage (10).

Lors de la connexion du module au BUS, toujours veiller à travailler hors tension.



Pour que le module soit conforme à la norme EN niveau 2 ou à d'autres exigences, utiliser la fonction Profils du système dans l'onglet Paramètres du logiciel F-Link.

- Retirer les bornes de bus connectables (7). Connecter le câble du BUS aux bornes.
- Rebrancher les bornes de bus dans le module radio
- Fermer le boîtier du module. Lorsque le boîtier est fermé, le câble doit être placé dans l'espace séparé par le séparateur de câble (11).
- Procéder conformément au manuel d'installation de la centrale.

Procédure de base :

- Lorsque le périphérique est allumé, le voyant LED jaune (2) clignote de manière répétée pour indiquer que le module n'a pas été encore attribué dans le système.
- Accéder au programme **F-Link**, sélectionner la position requise dans la fenêtre **Périphériques** et lancer le **mode Inscription** en cliquant sur l'option **Inscription**.
- Cliquer sur **Numériser / ajouter de nouveaux périphériques BUS**, sélectionner le module radio et double-cliquer dessus pour l'inscrire - l'indicateur LED jaune (2) sera désactivé.

Remarques :

- Pour une meilleure identification d'un dispositif particulier au cours de la procédure d'inscription via le logiciel F-Link, nous recommandons de retirer l'étiquette avec le code de production (3) avant de fermer le capot et de la coller sur le formulaire d'installation avec une remarque relative à l'emplacement du dispositif.
- Le module radio peut également être inscrit en **mode Inscription** en refermant son capot en plastique.
- Le détecteur peut également être inscrit dans le système en saisissant son code de production (3) dans F-Link. Tous les numéros situés sous le code-barres doivent être saisis (exemple : 1400-00-0000-0001).

Paramètres de propriétés du module

Se rendre sur la fenêtre **Périphériques** dans le logiciel F-Link. Lorsque vous êtes sur la position du module, utiliser l'option **Paramètres internes** pour ouvrir une fenêtre de dialogue où il est possible de définir les éléments suivants :

Indication LED pendant la communication : L'indication par le module de la communication avec des dispositifs sans fil via la LED rouge constitue le réglage par défaut. Cette indication peut être désactivée..

Détection d'interférences : Elle est désactivée par défaut. Elle peut cependant être paramétrée sur deux niveaux - **bas** (brouillage supérieur à 30 sec. par minute) et **élevé** (brouillage supérieur à 10 sec. par 20 sec.). Lorsque la détection est activée, le système est capable de signaler les **interférences** de bande de communication.

Prise en charge	Absence de prise en charge
Détecteurs JA-8x	Claviers JA-8xF
Télécommandes RC-8x	Dispositif photographique PIR JA-84P
	Répéteur de signal JA-80Z
	Sirènes JA-80x
	Thermostats TP-xx
	Modules de sortie AC-8x et UC-82
	Centrales JA-8xK

Tableau 1 - Périphériques pris en charge et non pris en charge

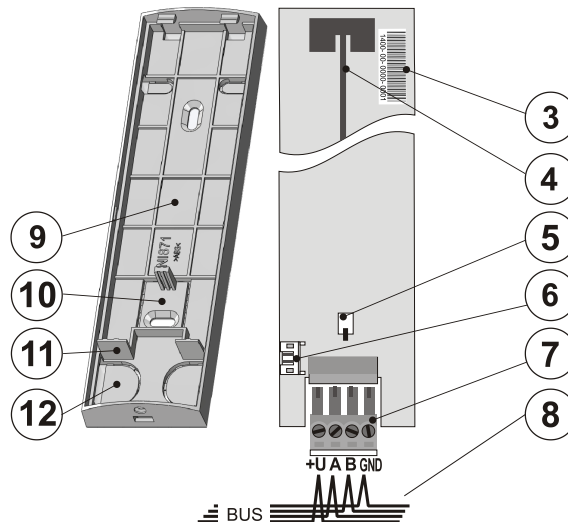


Fig. 2 : 3 - Code de production ; 4 - Antenne ; 5 - Contact anti-sabotage ; 6 - Connecteur du BUS ; 7 - Borne du bus connectables ; 8 - Câble BUS ; 9 - Partie arrière du boîtier ; 10 - Segment de détection de sabotage ; 11 - Séparateur de câble ; 12 - Orifices pour câble BUS

Caractéristiques techniques

Puissance	à partir du BUS digital de la centrale 12 V (9...15 V)
Consommation de courant en mode veille	35 mA
Consommation de courant pour le choix du câble	80 mA
Fréquence de communication radio (récepteur)	868,5 MHz
Puissance de radiofréquence maximale (ERP)	25 mW
Dimensions	43 x 160 x 23 mm
Poids	70 g
Classification	Niveau de sécurité 2, ACE Type B
Conformément à	EN 50131-1, EN 50131-3, EN 50131-5-3
Environnement opérationnel	II. Intérieur général (conf. à EN 50131-1)
Plage des températures de service :	-10 à +40°C
Également conforme à	ETSI EN 300 220, EN 50130-4 EN 55022, EN 60950-1 ERC REC 70-03

Peut être exploité conformément à :



JABLOTRON ALARMS a.s. déclare par la présente que JA-111R 80 est conforme aux exigences essentielles et aux autres dispositions afférentes des directives n° : 2014/53/UE, 2014/35/UE, 2014/30/UE et 2011/65/UE. L'original de la déclaration de conformité se trouve sur www.jablotron.com.



Remarque : Le produit, même s'il ne comprend aucune matière nocive, devrait être rapporté au vendeur ou directement au fabricant après utilisation.