

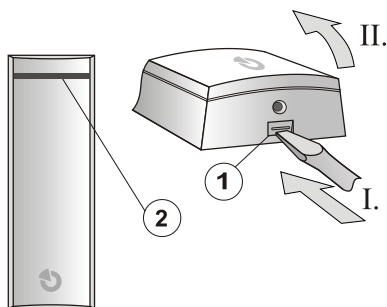
# JA-111R 80 címezhető rádió vevőmodul JA-80 sorozatú egyirányú kommunikációra képes eszközökhöz

A JA-111R 80 címezhető rádiós vevőmodul a **JABLOTRON 100+** rendszer része. Feladata a **JABLOTRON JA-80 Oasis** sorozatú, egyirányú kommunikációra képes vezeték nélküli eszközök jelének vétele és továbbítása a központi egység számára. A JA-111R 80 vevőegység használatával lehetővé válik a már letelepített JA-80 rendszerek központi egységének a fejlettebb JABLOTRON 100+ rendszerre történő leváltása, miközben a rendszer bizonyos eredeti, egy irányú kommunikációra képes eszközei továbbra is használatban maradhatnak (lásd 1. táblázat). A JA-111R 80 modul használható egyidejűleg a JA-11xR moduldal, ami lehetővé teszi a JABLOTRON 100+ rendszerű vezeték nélküli eszközök (pl. kezelőegységek, szirénák, fényképezőgépek PIR-ek) csatlakoztatását a rendszerhez. Javosoljuk, hogy a vevő modul telepítését bízza a Jablotron Alarms a.s. helyi forgalmazója által kioktatott és leviszsgázott telepítőre.

## Telepítés

A modult telepítse olyan telepítési pontba, amely a vezeték nélküli kommunikáció számára a legelőnyösebb. Ha nem elkerülhető, hogy a modult nagyméretű fémtárgyak, elektronikus eszközök vagy elektromos vezetékek közelébe telepítse, tartson akkor is legalább 2 méter távolságot. A legjobb hatékonyságot akkor érheti el, ha legalább 2 méter távolságot tart a központtól is. Ha a rendszerben több rádiós vevőmodul használata szükséges, soha ne telepítse őket egymás közvetlen közelébe (nyílt térben tartson legalább 10 méter, beépített térben pedig legalább 1 közfal távolságot).

A JA-110R 80 modul a rádiós vevőmodulok számára engedélyezett 3 helyből 1 pozíciót foglal el a központ memóriájában.



1. ábra: 1 – a fedél rögzítő nyelve; 2 – sárga visszajelző LED

1. A rögzítő nyelv (1) benyomásával **nyissa fel a modul fedelét.**
2. Törje ki a vezetékek átvezetésére szolgáló kikönnnyítéseket a készülék hátlapján. A hátsó részen, ha a vezeték a falban lesz vezetve, illetve az oldalsó részen, ha a fal felületén. Vezesse át a vezetéket az így előkészített nyíláson.
3. Rögzítse a készülék hátlapját (9) a kiválasztott helyre a mellékelt csavarokkal. Az egyik csavart a szabotázs érzékelő rész (10) rögzítésére használja.

**A rádiós vevőmodulnak az adatbuszra történő csatlakoztatása előtt kapcsolja ki a tápfeszültséget.**



**Ha azt szeretné, hogy a modul megfeleljen a szabvány Grade 2 fokozatában előírt követelményeknek, az F-Link program Paraméterek adatlapján jelölje be a "Paraméterek beállítása az EN50131-1 szabvány szerint" jelölő négyzetet.**

4. Húzza le a sorcsatlakozót az érintkezői tuskékról (7). Kösse be az adatbusz vezetékeit a sorcsatlakozóba.
5. Helyezze vissza a sorcsatlakozót az érintkezői tuskékre.
6. Zárja vissza a modul burkolatát. A burkolat zárt állapotában a vezetékeknek a kábel elválasztóval (11) elválasztott térben kell elhelyezkednie.
7. Folytassa a telepítési eljárást a központ telepítési utasításában leírtak szerint. Az alapvető eljárás a következő:
  - a. Amikor a modult áram alá helyezi, a sárga színű visszajelző LED (2) villogása jelzi, hogy az eszköz még nincs letárolva a rendszerben.
  - b. Lépjön be az **F-Link** programba, az **Eszközök** ablakban válassza ki azt a pozíciót, ahová a modult letárolni szeretné, majd indítsa el a letárolási műveletet a **Letárolás** nyomógombra kattintva.

- c. Kattintson a **Pásztázás** nyomógombra, válassza ki a JA-111R 80 modult, majd kettős kattintással erősítse meg letárolási szándékát – a sárga színű visszajelző LED (2) kialszik.

## Megjegyzés:

- Az F-Link programmal történő letárolási folyamat során az eszköz könnyebb azonosíthatóságának érdekében javasoljuk, hogy vegye le a készülékről a gyári számot tartalmazó vonalkódos matricát (3), mielőtt a készülék fedelét visszazárja, és ragassza fel azt a telepített eszközök listájába az eszköz telepítési pontjának pontos megjelölésével.
- A rádiós modul letárolható még a **Letárolás** üzemmódban a műanyag fedél zárásával (a szabotázskapcsoló aktiválásával).
- Az eszköz letárolható még a rendszerben az F-Link program használatával az eszköz gyártási sorozatszámának (3) beírásával. A sorozatszám az eszköz nyomtatott áramkörü lapján elhelyezett címkén a vonal kód alatt található. A sorozatszám beírásakor minden számot és a kötőjeleket is be kell írni (pl: 1400-00-0000-0001).

## A modul működési jellemzőinek beállítása

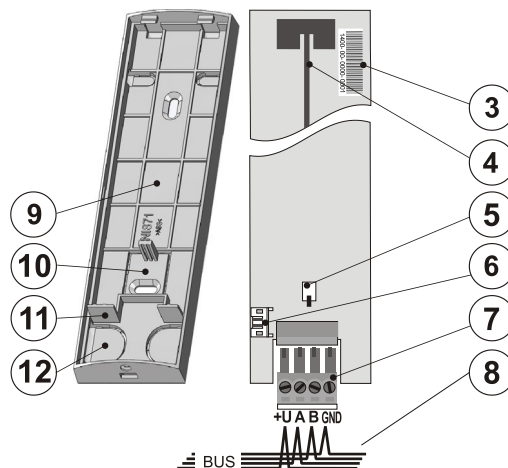
A modul működési paramétereit az **F-Link** program **Eszközök** fül adatlapján lehet beállítani. A modul által elfoglalt memória pozícióban állva használja a **Belső beállítások** menüpontot a paraméterek beállítási párbeszéd ablakának megnyitásához:

**A kommunikáció visszajelző LED működése:** Gyári alapbeállításban a modul a piros LED segítségével visszajelzi a vezeték nélküli eszközökkel történő kommunikáció tényét. Ez a visszajelző funkció szükség szerint letiltható.

**Interferencia érzékelés:** Gyári alapbeállításában a funkció működése tiltva van. Engedélyezése esetén két szinten képes jelezni az érzékelt interferenciát: – **alacsony szint** (az interferencia egy perc időtartam alatt 30 másodpercet meghaladó időtartamig érzékelhető), és **magas szint** (az interferencia 20 másodperc időtartam alatt 10 másodpercet meghaladó időtartamig érzékelhető). Amikor az interferencia érzékelő áramkör működése engedélyezve van, a rendszer képes a **rádiókommunikációs sávban érzékelt interferencia jelentésére.**

Támogatott eszközök	Nem támogatott eszközök
JA-8x érzékelők	JA-8xF kezelőegység
RC-8x távirányítók	JA-84P kamera PIR
	JA-80Z jelismétlő
	JA-80x hangjelzők
	TP-xx termosztátok
	AC-8x és UC-82 kimeneti modulok
	JA-8xK központi egységek

1. táblázat – támogatott és nem támogatott eszközök



2. ábra: 3 – gyártási sorozatszám; 4 – antenna; 5 – szabotázskapcsoló; 6 – az adatbusz csatlakozója; 7 – levehető sorcsatlakozó; 8 – adatbusz vezeték; 9 – hátlap; 10 – szabotázs érzékelő szegmens; 11 – kábel elválasztó; 12 – kábel átvető kikönnnyítések

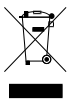
# JA-111R 80 címezhető rádió vevőmodul JA-80 sorozatú egyirányú kommunikációra képes eszközökhöz

## Műszaki adatok

Tápfeszültség	a központ 12V-os adatbuszáról (9...15 V)
Nyugalmi áramfelvétel	35 mA
Névleges áramfelvétel érték a vezeték kiválasztásához	80 mA
Rádiókommunikációs frekvencia	868,5 MHz
Maximális rádiófrekvenciás teljesítmény (ERP)	25 mW
Méret	43 x 160 x 23 mm
Súly	70 g
Biztonsági osztályba sorolás	Grade II/ACE típus - B
- megfelelés	EN 50131-1, EN 50131-3, EN 50131-5-3
- működési környezet	Az EN 50131-1 szerinti II. általános beltéri
- működési hőmérséklettartomány	-10 ~ +40 °C
További megfelelések	ETSI EN 300 220, EN 50130-4 EN 55022, EN 60950-1
Használatkor figyelembe kell venni az	ERC REC 70-03 előírásait



A JABLOTRON ALARMS a.s. kijelenti, hogy a JA-111R 80 modul teljesíti a vonatkozó 2014/53/EU, 2014/35/EU, 2014/30/EU és 2011/65/EU előírásait, és megfelel az abban foglalt irányelveknek. A tanúsítvány megtekinthető a [www.jablotron.com](http://www.jablotron.com), Technical Support oldalon.



**Megjegyzés:** Bár a készülék nem tartalmaz környezetkárosító anyagokat, a működésképtelenné vált eszközt a környezetvédelmi előírások figyelembe vételével mindig adja át a készülék forgalmazójának vagy közvetlenül a gyártónak újra felhasználásra.