

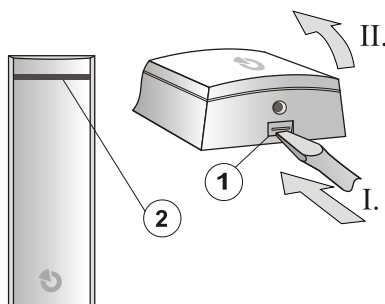
JA-111R 80 Trådløs sender/mottaker - Oasis

Produktet er en modul i JABLOTRON 100+-systemet. Den kan brukes til å kommunisere med trådløse Oasis (JA-80) enheter. JA-111R 80 benyttes når man vil oppgradere JA-80 (Oasis) systemet til et JABLOTRON 100+ system – dermed kan man bytte ut selve sentralen og beholde noen av de trådløse detektorene (vennligst se Tabell 1 for kompatible enheter). JA-111R 80 radiomodulen kan kombineres med JA-11xR-moduler som kommuniserer med JABLOTRON 100+ enheter (f.eks. tastaturer, sirener, kamera-PIR-detektorer osv.). Enheten bør installeres av en erfaren tekniker med et gyldig sertifikat utstedt av en autorisert distributør.

Installering

Installer modulen på et egnet sted i bygningen der trådløs kommunikasjon ikke vil bli påvirket. Dersom det er nødvendig å installere modulen nær større gjenstander av metall, elektriske apparater eller ledninger, så vennligst overhold en minimal installeringsavstand på to meter. For å oppnå optimal dekning, anbefales det en avstand på minst to meter fra alarmsentralen. Dersom systemet bruker flere radiomoduler, får de ikke være plassert nær hverandre (minst 10 meter i uhindret rom eller gjennom en vegg).

JA-111R 80-modulen tar opp 1 av 3 adresser som er reservert for radiomoduler.



Figur: 1 – deksselfane; 2 – gul LED-indikator

1. Åpne dekslet ved å trykke på tapen (1).
2. Lag hull i bakre del av kapslingen. Du kan ta kablet inn fra baksiden dersom det er skjult kabelinstallasjon eller fra siden dersom ledningen monteres utenpåliggende. Før ledningen gjennom det hullet som er gjort klart.
3. Fest den bakre delen av kapslingen (9) til veggen ved hjelp av skruer. En skrue må være satt inn i sabotasjedeteksjonssegmentet (10).

Slå alltid av strømmen når du kobler modulen til BUS-en.



Velg oppsettet for grad 2 i F-Link programmet dersom ønskelig

4. Løsne BUS terminalene (7). Fest BUS ledningen til terminalene.
 5. Sett BUS terminalblokken på plass igjen på radiomodulen.
 6. Lukk modulens kapsling og plasser ledningen på det stedet som deles av ledningsseparatoren (11)..
 7. Følg så installasjonsmanualen for alarmsentralen.
- Grunnleggende framgangsmåte:

- a. Når systemet er slått på, begynner den gule lysdioden (2) å blinke gjentatte ganger for å vise at modulen ikke er innlest i systemet ennå.
- b. Start **F-Link** programmet og velg ønsket adresse i **Enheter** vinduet og aktiver **Innlesnings-modus** ved å trykke på **Legg til BUS enheter** alternativet.
- c. Klikk på **Skann/føy til nye BUS-enheter**, velg radiomodulen og dobbeltklikk på den for å lese den inn – den gule lysdiodeindikatoren (2) vil kobles ut.

Merknader:

- For bedre å kunne identifisere en bestemt enhet i løpet av innlesningsprosedyren via F-Link SW, anbefaler vi å fjerne etiketten med serienummer (3) før du lukker dekslet og kleber det på en installasjonsliste med en merknad om enhetens plassering.
- Radiomodulen kan også leses inn i **Innlesnings-modus** ved å lukke plastdekslet.
- Detektoren kan også leses inn i systemet ved å taste inn serienumret (3) i F-Link-programvaren. Alle tallene under stavkoden må testes inn (f.eks. 1400-00-0000-0001).

Modulfunksjonsinnstillinger

Gå til **Enhets**-vinduet i F-Link-programvaren. Når du er i modulposisjon, bruk alternativet **Interne innstillinger** for å åpne et dialogvindu der du kan stille inn:

LED-indikasjon (under kommunisering): Standardinnstillingen er at modulen viser kommunikasjon med trådløse enheter ved hjelp av en rød lysdiode. Denne signaliseringen kan kobles ut.

Deteksjon av interferens (forstyrrelse): Er koblet ut som standard Likevel kan den stilles inn til to nivåer - **lavt** (interferensen varer i over 30 sek. for hvert min.) og **høyt** (interferensen varer i over 10 sek. for hvert 20 sek.). Når deteksjon er koblet inn er systemet i stand til å rapportere inn **interferens (forstyrrelse)** av kommunikasjonsbåndet.

Støttet	Ikke-støttet
JA-8x-detektorer	JA-8xF-tastaturer
RC-8x fjernkontroller	JA-84P foto-PIR
	JA-80Z signalgjentaker
	JA-80x-sirener
	TP-xx-termostater
	AC-8x og UC-82-utgangsmoduler
	JA-8xK-styringspaneler

Tabell 1 – enheter som støttes og ikke støttes

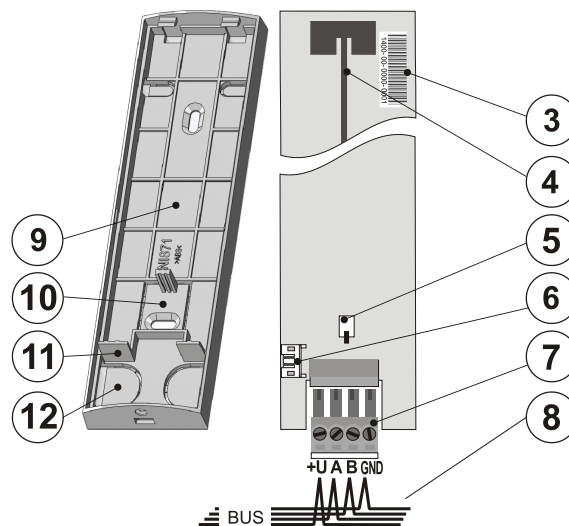


Fig. 2: 3 – produksjonskode; 4 – antenne; 5 – sabotasjebryter; 6 – BUS-kontakt; 7 – BUS-klemmer som kan kobles til; 8 – BUS-ledning; 9 – bakre del av det omsluttende kabinetet; 10 – sabotasjedeteksjonssegment; 11 – ledningsseparator; 12 – hull til BUS-ledning

Tekniske spesifikasjoner

Strøm	via alarmsentralens digitale bus 12 V (9-15 V)
Aktuelt strømforbruk i standby-modus	35 mA
Aktuelt strømforbruk for valg av ledning	80 mA
Radiokommunikasjonsfrekvens (mottaker)	868.5 MHz
Maksimum signalstyrke (ERP)	25 mW
Mål	43 x 160 x 23 mm
Vekt	70 g
Klassifisering i samsvar med	Sikkerhetsklasse 2, ACE-type B EN 50131-1, EN 50131-3, EN 50131-5-3
Driftsmiljø	II. Innendørs, generelt (i hht. EN 50131-1)
Driftstemperaturrekkevidde	fra -10 til +40 °C
Er i tillegg i samsvar med	ETSI EN 300 220, EN 50130-4 EN 55022, EN 60950-1 ERC REC 70-03

Kan være i drift i hht.

JABLOTRON ALARMS a.s. erklærer herved at JA-111R 80 er i samsvar med de essensielle kravene og øvrige relevante bestemmelsene i: Direktiv 2014/53/EU, 2014/35/EU, 2014/30/EU og 2011/65/EU. Originalen av samsvarsvurderingen finner du på www.jablotron.com.



NB! Selv om dette produktet ikke inneholder noen skadelige materialer, anbefaler vi at du leverer produktet til forhandleren eller direkte til produsenten etter bruk.