

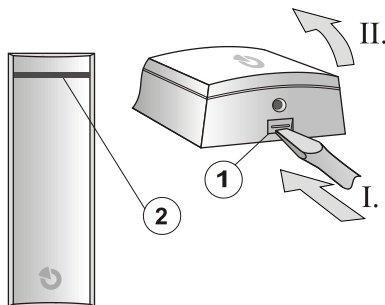
JA-111R 80 Moduł komunikacji radiowej do jednokierunkowych urządzeń bezprzewodowych JA-80

Produkt jest elementem systemu **JABLOTRON 100+**. Można go używać do komunikacji z bezprzewodowymi urządzeniami JA-80 Oasis. JA-111R 80 umożliwia ulepszenie bezprzewodowego systemu JA-80 do systemu JABLOTRON 100+ w przypadku korzystania z oryginalnych, jednokierunkowych urządzeń do komunikacji (patrz Tabela 1). Moduł radiowy JA-111R 80 można połączyć z modułami JA-11xR, komunikującymi się z urządzeniami JABLOTRON 100+ (np. klawiatury, syreny, czujki PIR z aparatem itp.). Urządzenie wymaga instalacji przez przeszkolonego specjalistę, posiadającego ważny certyfikat wydany przez autoryzowanego dystrybutora.

Montaż

Moduł należy zainstalować w odpowiednim miejscu w budynku, gdzie nie będzie zakłócać komunikacji bezprzewodowej. W razie konieczności montażu modułu w pobliżu większych metalowych przedmiotów, urządzeń elektrycznych lub okablowania należy zachować minimalny odstęp 2 metrów. Aby zapewnić najlepszy zasięg, zaleca się zapewnienie odległości co najmniej 2 metrów od centrali alarmowej. Jeżeli system korzysta z wielu modułów radiowych, nie należy ich umieszczać blisko siebie (co najmniej 10 metrów w przestrzeni otwartej lub za ścianą w przestrzeni zabudowanej).

Moduł JA-111R 80 zajmuje 1 z 3 pozycji zarezerwowanych dla modułów radiowych.



Rysunek: 1 – wypustka osłony; 2 – żółta dioda

- Otworzyć osłonę przez popchnięcie wypustki (1).
- Wylamać otwory z tyłu obudowy. Można wylamać część dolną, jeżeli przewód znajduje się w ścianie lub część boczną, jeżeli przewód biegnie natynkowo. Przełożyć przewód przez przygotowany otwór.
- Przymocować tylną część obudowy (9) wkrętami w wybranym miejscu. Jeden wkręt należy umieścić w segmencie do wykrywania sabotażu (10).

Podczas podłączania modułu do magistrali należy zawsze odłączyć zasilanie.



Aby moduły spełniały wymogi normy Klasy 2 EN lub inne, należy wykorzystać funkcję System Profiles (Profile Systemu) w zakładce Parameters (Parametry) programu F-Link.

- Wyciągnąć złącze magistrali (7). Podłączyć przewód magistrali do zacisków.
- Ponownie przymocować złącze magistrali do modułu radiowego.
- Zamknąć obudowę modułu. Przy zamkniętej obudowie przewód powinien znajdować się w przestrzeni podzielonej separatorem do kabli (11).
- Postępować zgodnie z instrukcją montażu centrali alarmowej. Procedura podstawowa:
 - Po włączeniu urządzenia żółta dioda (2) zaczyna migać, aby wskazać, że moduł nie został przypisany w systemie.
 - Przejdź do oprogramowania **F-Link**, wybrać żądaną pozycję w oknie **Urządzenia** i uruchomić tryb Przypisywanie, klikając opcję **Dodaj**.
 - Kliknąć **Skanuj/dodaj nowe urządzenia magistrali**, wybrać moduł radiowy i dwukrotnie kliknąć, aby go przypisać. Żółta dioda (2) zgaśnie.

Uwagi!

- Aby poprawić identyfikację danego urządzenia podczas procedury przypisywania w programie F-Link, zalecamy usunięcie naklejki z kodem produktu (3) przed zamknięciem obudowy i naklejenie jej na wykazie instalacji ze wskazaniem lokalizacji urządzenia.
- Moduł radiowy można przypisać także w trybie **Przypisywanie**, klikając **Dodaj** i zamykając jego plastikową obudowę.

- Czujkę można także przypisać do systemu, wprowadzając kod produktu (3) w programie F-Link. Należy wpisać wszystkie cyfry podane pod kodem paskowym (przykład: 1400-00-0000-0001).

Ustawienia właściwości modułu

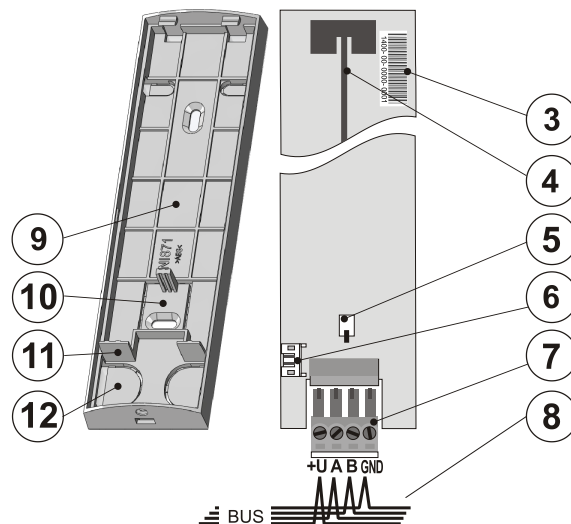
Przejdź do okna **Urządzenia** w programie F-Link. W pozycji modułu należy skorzystać z opcji **Ustawienia wewnętrzne**, by otworzyć okno dialogowe, w którym można ustawić:

Wskazanie diody podczas komunikacji: Domyślnie moduł sygnalizuje komunikację z czujkami bezprzewodowymi czerwoną diodą. Tę sygnalizację można wyłączyć.

Wykrywanie zakłóceń: Ustawieniem domyślnym jest **Wyłączony**. Można go jednak ustawić na dwóch poziomach — **low** (niski) (zakłócenia trwają powyżej 30 s na minutę) lub **high** (wysoki) (zakłócenia trwają powyżej 10 s w ciągu 20 s). Po włączeniu wykrywania system będzie w stanie zgłosić **zakłócenia** pasma komunikacji.

Obsługiwane	Nieobsługiwane
Czujki Ja-8x	Klawiatury JA-8xF
Piloty RC-8x	Czujka PIR z aparatem JA-84P
	Wzmacniacz sygnału JA-80Z
	Syreny JA-80x
	Termostaty TP-xx
	Moduły wyjść AC-8x i UC-82
	Centralne alarmowe JA-8xK

Tabela 1 — urządzenia obsługiwane i nieobsługiwane



Rys. 2: 3 – numer produktu; 4 – antena; 5 – styk sabotażu; 6 – złącze magistrali; 7 – złącze magistrali; 8 – kabel magistrali; 9 – tylna część obudowy; 10 – segment wykrywania sabotażu; 11 – separator kabli; 12 – otwory na kabel magistrali

Specyfikacja techniczna

Moc	z magistrali cyfrowej centrali alarmowej 12 V (9...15 V)
Zużycie prądu w trybie uśpienia	35 mA
Zużycie prądu dla wybranych przewodów	80 mA
Częstotliwość komunikacji radiowej (odbiornik)	868,5 MHz
Maksymalna moc nadajnika (ERP)	25 mW
Wymiary	43 x 160 x 23 mm
Waga	70 g
Klasyfikacja wg Środowiska pracy	Klasa ochronności 2, ACE typ B
Zakres temperatur pracy	EN 50131-1, EN 50131-3, EN 50131-5-3
Spełnia również wymogi:	II. Wewnętrzne, ogólne (wg EN 50131-1)
	-10 do +40 °C
	ETSI EN 300 220, EN 50130-4
	EN 55022, EN 60950-1
	ERC REC 70-03

Można obsługiwać zgodnie z



JABLOTRON ALARMS a.s. oświadcza niniejszym, że moduł JA-111R 80 spełnia podstawowe wymogi i inne właściwe postanowienia Dyrektywy 2014/53/UE, 2014/35/UE, 2014/30/UE oraz 2011/65/UE. Oryginał oceny zgodności znajduje się na stronie www.jablotron.com.



Uwaga! Choć ten produkt nie zawiera szkodliwych materiałów, sugerujemy zwrot zużytego produktu do dystrybutora lub bezpośrednio do producenta.