

JA-111R-väyläliitäntä langattomille JA-100-laitteille

JA-111R on JABLOTRON 100 -järjestelmään kuuluva väylämoduuli. Sitä käytetään järjestelmässä kommunikointiin langattomien laitteiden kanssa. Laite toimitetaan piirilevynä, joka asennetaan joko suoraan keskusyksikön sisällä olevaan pidikkeeseen (A) tai PLV-JA111R-muovirasiaan, joka on tarkoitettu asennettavaksi keskusyksikön ulkopuolelle (B) väylän maksimietäisyyden sisäpuolelle. Yhdessä järjestelmässä voidaan käyttää enintään kolmea radiomoduulia radiosignaalin kantoalueen laajentamiseksi. Radiomoduuli käyttää yhden paikan järjestelmästä ja ainoastaan koulutetun asentajan, jolla on hyväksytyt jälleenmyyjän myöntämä voimassaoleva sertifikaatti, tulisi asentaa se.

Asennus

JA-111R-radiomoduuli tulisi asentaa rakennuksen sisällä sopivaan paikkaan, jossa langaton kommunikointi on häiriötöntä. Tämä tarkoittaa, ettei sitä tulisi asentaa lähelle kookkaita metallikappaleita, sähkölaitteita tai sähköpääkeskusta (suositeltu etäisyys tällaisiin kohteisiin on vähintään 2 m). Radiomoduuli toimii myös parhaiten, kun se asennetaan vähintään 2 m etäisyydelle keskusyksiköstä.

Vaikka ideaalietäisyys radiomoduulin ja keskusyksikön välillä on 2 m, toteamme, että keskusyksikön pidikkeeseen asennetun radiomoduulin teho on riittävä useimpiin asennuskohteisiin pienissä ja keskikokoisissa omakotitaloissa, asunnoissa ja toimistoissa. Suurissa asennuskohteissa (esim. monikerroksiset asuinrakennukset) järjestelmään voidaan asentaa enintään kolme radiomoduulia. Tällaisissa tapauksissa radiomoduulin välinen minimietäisyys on avoimessa tilassa 10 m tai rakennuksen sisällä moduulien välissä on oltava yksi seinä tai yksi lattia.

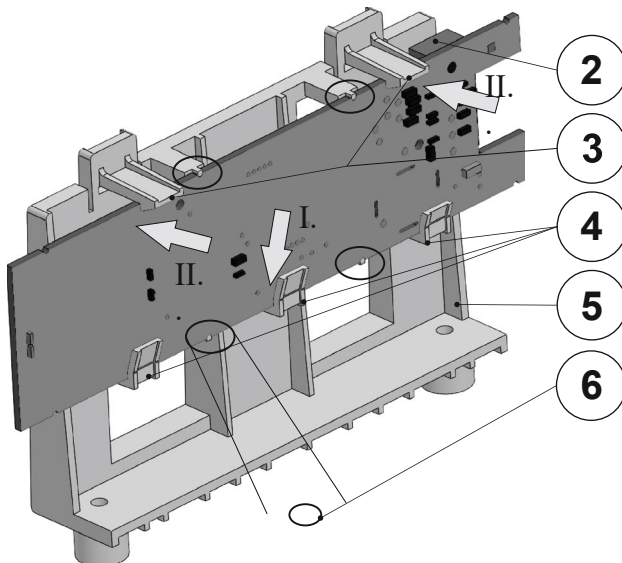
Kuva 1: 1 – kansisuojacontactti; 2 – liitäntäkaapelin liitin

Sen jälkeen kun asianomainen kohde on asennettu kokaisuudessaan, signaalitaso on aina tarkistettava **F-Link**-ohjelman **Diagnostiikka**-väliohjelmalla. Langattomien laitteiden signaalitason ei kyseisessä asennuskohteessa tulisi olla alle 20 %, koska muutoin yhteys saattaa katketa. Tällaisessa tapauksessa radiomoduuli on asennettava parempaan sijaintipaikkaan tai asennuskohteeseen on lisättävä toinen radiomoduuli.

Radiomoduulin asennus keskusyksikköön (A)

Radiomoduulin piirilevy voidaan asettaa suoraan keskusyksikön pidikkeeseen. Liitännässä keskusyksikköön käytetään keskusyksikön mukana toimitettua liitettä kaapelia (aina vaaditun pituisena keskusyksikön tyyppistä riippuen).

Wäyläliitin, joka sijaitsee keskusyksikön piirilevyllä, on tarkoitettu kytkemään ainoastaan yksi radiomoduuli, joka on asennettu keskusyksikön pidikkeeseen.



Kuva 2: 2 – liitäntäkaapelin liitin; 3 – ylempät pidikkeet; 4 – alemmat kallistetut lukitustappit; 5 – radiomoduulin pidike; 6 – lähikuva lukituksesta

- Asenna radiomoduulin piirilevy (suunta kuvan 2 esittämällä tavalla) pidikkeeseen (5) nuolen I. osoittamaan suuntaan kulmassa, jonka kolme alemmaa kallistettua lukitustappia (4) muodostavat. Varmista, että radiomoduulin piirilevy on paikoillaan siten, että sen puolipyöreät leikkaukset vastaavat puolipyöreisiin tappeihin, katso lähikuva lukituksesta (6). Tämä on hyvin tärkeää, koska seuraavassa vaiheessa radiomoduuli kiinnitetään ylemmillä pidikkeillä (3) nuolen II. osoittamaan suuntaan. Tällöin radiomoduulin yläpuolella sijaitsevan kansisuojacontactin (1) on aktivoitettava.
- Kytke liitäntäkaapeli (toimitettu keskusyksikön mukana) radiomoduulin liittimeen (2) ja sen jälkeen keskusyksikön liittimeen (katso keskusyksikön asennusohje).
- Jatka seuraamalla tämän oppaan ohjeita luvussa *Moduulin rekisteröiminen järjestelmään*.

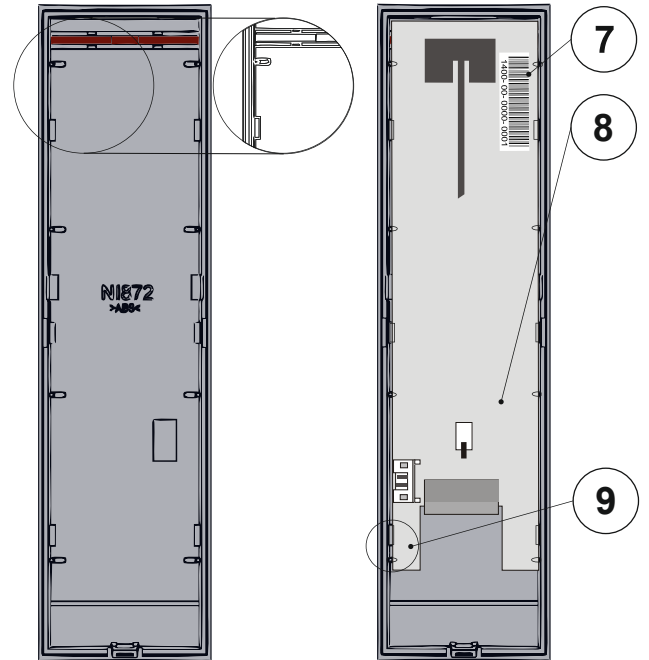
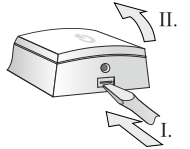


Jos laite asennetaan keskusyksikköön, kansisuojacontactin tila on tarkistettava F-Link-ohjelman Diagnostiikka-väliohjelmalla (sen jälkeen kun radiomoduuli on rekisteröity järjestelmään). Jos kansisuojacontactti on aktiivinen, tarkista piirilevyn asento pidikkeessä.

Radiomoduulin asennus keskusyksikön ulkopuolelle (B)

Radiomoduulin piirilevy voidaan asentaa keskusyksikön ulkopuolelle väylän maksimi etäisyyden sisäpuolelle asentamalla se **PLV-JA111R**-muovikoteloon. Muovikannen mukana toimitetaan asennuspaketti, joka sisältää merkityt väyläterminaalit. Poista radiomoduuli keskusyksikön pidikkeestä irrottamalla liitäntäkaapeli, irrota ylempät pidikkeet (3) ja poista radio moduuli pidikkeestä.

- Avaa muovikansi painamalla takaosan pidikettä nuolen I. osoittamaan suuntaan ja kallistamalla etuosaa nuolen II. osoittamaan suuntaan. Radiomoduulin kannen muoviosat irtoavat.
- Asenna radiomoduuli kannen etuosaan (orientaatio – LED-merkkivalo ylös, terminaali alas). Suosittelemme pitelemään radiomoduulia väyläliitimestä (radiomoduulin komponentit ylöspäin), aseta radiomoduulin vasen sivu kulmaan vasemman sivun lukitustappien alle ja sen jälkeen aseta toinen sivu muovikannen osan oikean sivun lukitustappien alle. Radiomoduulin piirilevyn puolipyöreät leikkaukset ja muovikannen etuosan sisäpuolella sijaitsevat ohjausurat (9) määräävät oikean asennon. Jotta muoviosan saisi kunnolla paikoilleen, on käytettävä hieman voimaa. On suositeltavaa painaa tuotantokoodimerkin (7) ja suojaevyn (8) kohdista.



Kuva 3: 7 – tuotantokoodi; 8 – suojaevy; 9 – lukitustappi ja ohjausura moduulin kiinnitystä varten

- Tee takaosan pohjaan (16) reiät väyläkaapelia varten. Vie väyläkaapeli reikien läpi.

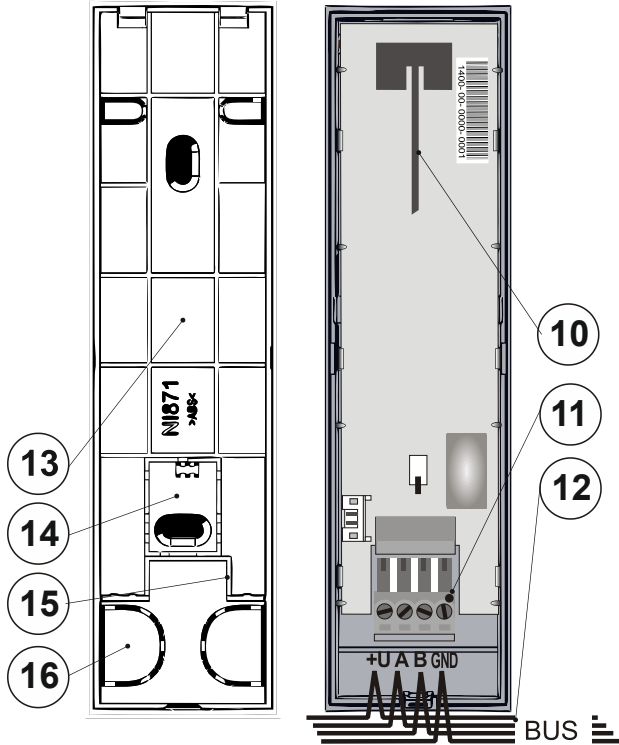
JA-111R-väyläliitäntä langattomille JA-100-laitteille

- Kiinnitä takaosa (13) ruuveilla, mukaan lukien kansisuojaan ilmaisinsegmentin (14) kiinnitys.
- Katkaise väyläkaapeli sopivan pituiseksi ja poista sen päällä oleva eriste (niin että johdot sopivat koteloon paremmin).
- Kytke väyläkaapeli PLV-JA111R-asennuspaketin merkittyyn terminaaliin.



Katkaise laitteesta aina virta kun kytket väylään radiomoduulin.

- Aseta kytketty terminaali (11) radiomoduulin vastaavaan terminaaliin (terminaalin lukitukset osoittavat oikean suunnan).
- Sulje radiomoduulin kansi. Väyläkaapelin johdot saavat sijaita ainoastaan kaapelijakajan (15) erottamassa tilassa.



Kuva 4: 10 – antenni; 11 – plug and play -väyläliitin; 12 – väyläkaapeli; 13 – kannen takaosa; 14 – kansisuojaan ilmaisinsegmentti; 15 – kaapelijakaja; 16 – väyläkaapelin reiät

Moduulin rekisteröiminen järjestelmään

- Noudata keskusyksikön asennusohjetta.
Perusasennus:
 - Kun järjestelmä käynnistetään, radiomoduulin keltainen LED alkaa vilkkua, mikä ilmaisee, ettei moduulia ole vielä rekisteröity järjestelmään.
 - Käynnistä **F-Link**-ohjelma, valitse haluttu kohta **Laitteet**-välilehdeltä ja käynnistä **rekisteröitymistila** napsauttamalla **Rekisteröi**-vaihtoehtoa.
 - Napsauta **Lisää uusia väylälaitteita**, valitse radiomoduuli ja vahvista rekisteröinti painamalla kaksi kertaa – keltainen LED sammuu.

Huomaa:

- Moduuli voidaan rekisteröidä järjestelmään myös syöttämällä sen tuotantokoodi **F-Link**-ohjelmalla. Tuotantokoodi löytyy moduulin asetetusta tarrasta (7). Syötä kaikki viivakoodin numerot (esimerkki: 1400-00-0000-0001).
- Jos haluat poistaa radiomoduulin järjestelmästä, poista se keskusyksiköstä sille varatulta paikalta.
- Keskusyksikön asennusohjeesta löytyy lisää ohjeita siitä miten järjestelmään voidaan lisätä useampia radiomoduuleita ja miten RF-signaalitaso voidaan tarkistaa **F-Link**-ohjelmalla.

Jos radiomoduulin halutaan täyttävän Luokan 2 vaatimukset, käytä **F-Link**-ohjelman Parametrit-välilehdellä Järjestelmäprofiilit-toimintoa (oletusprofiili ei täytä Luokan 2 vaatimuksia); katso lisätietoja **JA-10xK**-keskusyksikön asennusohjeesta.



Radiomoduulin ominaisuuksien asetus

Moduulin ominaisuudet voidaan asettaa **F-Link**-ohjelmassa välilehdellä **Laitteet**. Napsauta moduulin kohdalla **Sisäiset asetukset** -vaihtoehtoa avatakseksi ikkuna, jossa voit asettaa seuraavat parametrit:

Aktivoinnin LED-indikointi: Oletusasetuksena radiomoduuli indikoi kommunikoinnista langattoman laitteen kanssa punaisella ledillä. Tämä indikointi voidaan poistaa käytöstä.

RF-häirinnän taso: Tämä on oletuksena pois päältä. Se voidaan kuitenkin asettaa kahdelle tasolle – **matala** (häirintä kestää yli 30 sekuntia per minuutti) ja **korkea** (häirintä kestää yli 10 sekuntia per 20 sekuntia). Jos seuranta on käytössä, järjestelmä raportoi viasta tai häiriöstä kun kommunikointikaistaa häiritään tai laite havaitsee RF-häiriöitä.

Rekisteröitymissignaali: Tätä vaihtoehtoa käytettäessä moduuli lähettää rekisteröitymissignaalin (tarkoitettu vain langattomille laitteille, joissa on sisäänrakennettu vastaanotin, esimerkiksi JA-150N).

Tekniset tiedot

Jännite	keskusyksikön väylästä 12 V DC (9...15 V)
Virrankulutus valmiustilassa	35 mA
Kaapelivalinnan virrankulutus (maksimi)	80 mA
Kommunikoinnin taajuusalue	868,1 MHz, JABLOTRON-protokolla
Suurin mahdollinen lähetysteho radiotaajuuksilla (ERP)	25 mW
RF-kantama	300 m
Mitat	43 x 160 x 23 mm
Paino (pelkkä piirilevy)	70 g
Luokitus	Suojausluokka 2 / ympäristöluokka II / ACE-tyyppi B (EN 50131-1 -standardin mukaan)
Käyttöympäristö	yleiset sisätilat
Käyttölämpötila-alue	-10 °C – +40 °C
Keskimmääinen käyttökosteus	75 % RH, ei tiivistymistä
Sertifioija	Trezor Test s.r.o. (nro 3025), Telefication B.V.
Yhteensopiva seuraavien standardien kanssa:	

EN 50131-1 painos 2+A1+A2, EN 50131-3,
EN 50131-5-3+A1, ETSI EN 300 220-1-2, EN 50130-4 painos 2+A1,
EN 55032, EN 62368-1, EN 50581, T 031
Voidaan käyttää standardin mukaisesti ERC REC 70-30



JABLOTRON ALARMS a.s. vakuuttaa täten, että JA-111R täyttää Euroopan unionin asiaankuuluvan yhdenmukais-tamislainsäädännön: Direktiivit numero: 2014/53/EU, 2014/35/EU, 2014/30/EU ja 2011/65/EU, käytettäessä tarkoitulla tavalla. Alkuperäinen vastaavuusvakuutus löytyy osoitteesta www.jablotron.com – kohdasta **Lataa**.

Huomaa: Vaikka tämä tuote ei sisälläkään haitallisia materiaaleja, suosittelemme, että se palautetaan käytön jälkeen myyjälle tai suoraan valmistajalle.