

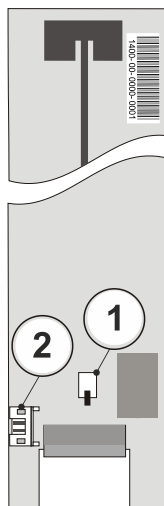
JA-111R címezhető rádiós vevőmodul

A JA-111R címezhető rádiós vevőmodul a JABLOTRON JA-100 rendszer része. Feladata a JABLOTRON 100 vezeték nélküli eszközök jelének vétele és továbbítása a központi egység számára. A JA-111R modult nyomtatott áramkörtábla formájában szállítjuk, és elhelyezhető (A) közvetlenül a központi egység házában vagy ha arra van szükség, hogy a központi egységtől távolabb (B), az adatbuszra csatlakoztatva, a PLV-JA111R műanyag házban. Egy rendszeren belül legfeljebb három JA-111R rádiós vevőmodul telepíthető a megfelelő rádiós vételi tartomány biztosításához. A modul egy memória pozíciót foglal el a központ memóriájában. Javasoljuk, hogy a modul telepítését bizzza a Jablotron Alarms helyi képviselője által kiképzett és levizsgáztatott telepítőre.

Telepítés

A JA-111R rádiós vevőmodult egy arra alkalmas helyre kell telepíteni a védett épület belsejében, ahol működését egyéb berendezések nem befolyásolhatják hátrányosan. Ez a gyakorlatban azt jelenti, hogy kerülnie kell a nagyobb fémtárgyak, elektromos berendezések vagy kapcsolótáblák közelségét (törekedjen rá, hogy ezektől legalább 2 méter távolságra helyezze el a vevőegységet). A modul telepíthető közvetlenül a központ dobozába is, de a leghatékonyabban a központtól legalább 2 méterre elhelyezve működtethető.

Habár az ideális távolság a rádiós modul és a központi egység között 2 méter, kijelenthetjük, hogy a központi egységben kialakított tartóba rögzített rádiós hatótávolság a legtöbbször elégséges a kis és közepes méretű családi házak, lakások vagy irodák területének teljes lefedéséhez. Nagyobb telepítéseknél (pl. több szintes társasházak esetén) akár 3 rádiós modul is csatlakoztatható a rendszerhez. Azonban, ha egy rendszeren belül egynél több rádiós modult kíván telepíteni, azokat sose telepítse közvetlenül egymás mellé (nyílt térben tartson közöttük legalább 10 méter, épületek belsejében pedig legalább egy fal, vagy egy szint távolságot).



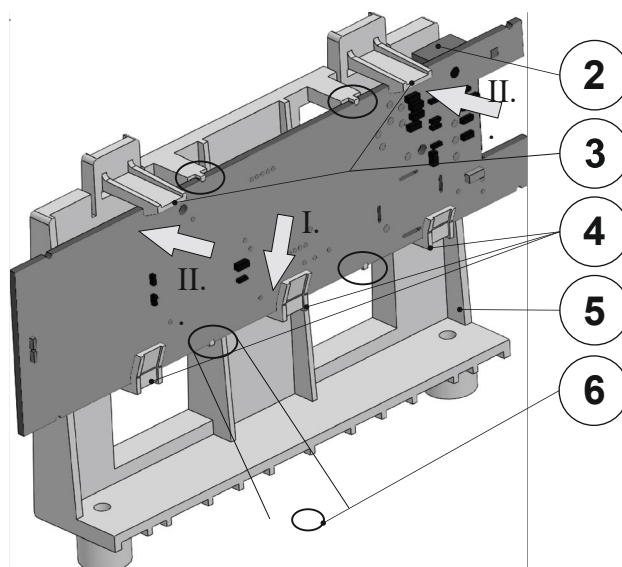
1. ábra: 1 – szabotázs kontaktus; 2 – a csatlakozó vezeték aljzata

Miután végzett a szükséges eszközök fizikai telepítésével, mindig ellenőrizze a rádiós eszközök jelszintjét az **F-Link** program **Diagnosztika** fül adatlapján. Egyik rádiós eszköz jelszintje nem lehet 20%-nál alacsonyabb, mert ez veszélyeztetheti a kapcsolat stabilitását. Ha ilyen alacsony értéket mér, próbálkozzon meg a rádiós modul áthelyezésével, vagy további rádiós vevőmodul hozzáadásával.

A rádiós vevőmodul telepítése a központ dobozába (A)

A rádiós modul nyomtatott áramkörtáblája elhelyezhető közvetlenül a központ dobozában is, az erre a célra kialakított távtartók felhasználásával. A rádiós modul és a központi egység nyomtatott áramkörtáblái közötti kapcsolatot a központi egység tartozékaként biztosított lapos átvezető kábel biztosítja (a kábel hossza mindig az adott központ típus dobozához igazodik).

A központi egység nyomtatott áramkörtábláján elhelyezett RJ csatlakozó kizárólag a központ dobozába telepített rádiós vevőmodul csatlakoztatására szolgál.



2. ábra: 2 – a csatlakozó vezeték aljzata; 3 – a rádiós modul felső távtartói; 4 – alsó döntött távtartók; 5 – a rádiós modul tartókerete; 6 – a pozícionáló hornyok kinagyított képe

- Helyezze el a rádiós modul áramkörtábláját a 2. ábra szerinti módon a tartókeretbe (5), az I. nyíl által mutatott irányba mozgatva, a három döntött alsó távtartó (4) által meghatározott dőlésszögben beillesztve. Ügyeljen rá, hogy az áramkörtábla megfelelően illeszkedjen a félkörben kivágott pozícionáló hornyokba (6). Ez azért fontos, mert a következő lépésben az áramkörtáblát a felső távtartók irányába tolva (ahogy azt a II. nyíl mutatja), rögzítenie kell a tartókeretben oly módon, hogy hogy az áramkörtábla felső részén látható szabotázskapcsoló (1) megnyomott állapotba kerüljön.
- Csatlakoztassa a központot és a rádiós modul összekötő lapos vezetékét (a központ csomag tartozéka) a rádiós modul aljzatába (2) és a központ megfelelő csatlakozójához (lásd a központi egység leírását).
- Folytassa a telepítési eljárást az **A modul letárolása a rendszerben** című fejezetben leírtak szerint (lásd lejjebb).

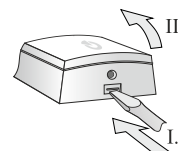
A rádiós vevőmodulnak a központi egység dobozában történő telepítése esetén ellenőriznie kell a szabotázskapcsoló aktuális állapotát az F-Link program Diagnosztika fül adatlapján (természetesen csak miután a modul már letárolta a rendszerben). Ha a szabotázskapcsoló aktív, ellenőrizze a rádiós modul megfelelő pozícionálását a tartókeretben.



A rádiós vevőmodul telepítése a központ dobozába (A)

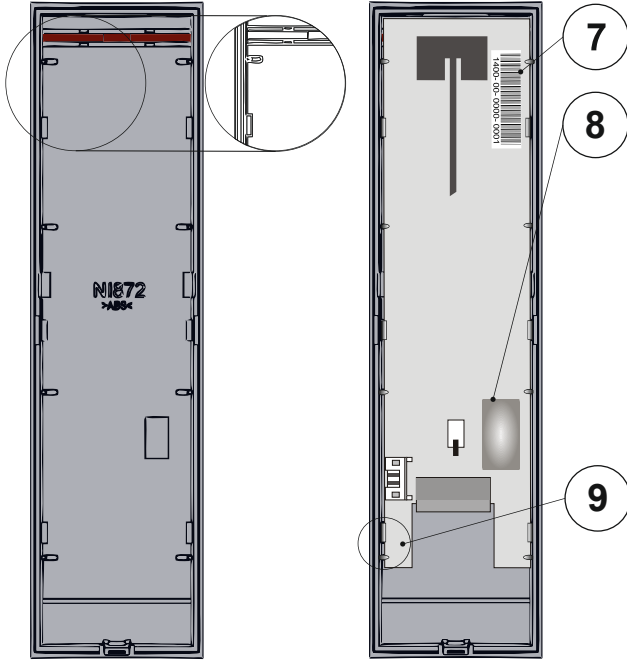
A rádiós modul nyomtatott áramkörtáblája elhelyezhető a központ dobozán kívül is, az adatbusz vezeték hatótávolságán belül bárhol, az adatbuszra csatlakoztatva és a modult a PLV-JA111R műanyag dobozba telepítve. A műanyag doboz egy komplett szerelési készletcsomaggal szállítjuk, beleértve a felcímkézett adatbusz sorcsatlakozókat is. A rádiós modulnak a központ dobozából történő kiemeléséhez először bontsa a rádiós modul és a központ panel közötti lapos vezetékcsatlakozást, majd a felső távtartók (3) felemelésével egyidejűleg döntse ki a rádiós panelt a szerelőkeretből.

- Nyissa fel a PLV-JA111R műanyag dobozba fedelét az alsó részen lévő rögzítő fülnek az I. nyíl irányába történő benyomásával. Nyissa fel a doboz fedelét a II. nyíl irányába mozgatva. Ekkor a doboz hátlapja és fedele elválik egymástól.
- Helyezze el a rádiós modult a fedél elülső részében oly módon, hogy a LED visszajelző felül, a sorcsatlakozó alul legyen. Javasoljuk, hogy a modult az adatbusz csatlakozójánál fogja meg (miközben az áramkörtábla alkatrészek a felső oldalon vannak), majd az áramkörtábla bal oldalát illesse be a burkolat



JA-111R címezhető rádiós vevőmodul

erre a célra szolgáló belső rögzítő fűleibe, majd finoman pattintsa be a jobb oldali rögzítő fűleket is. Az áramköri lap megfelelő pozícionálását a félkör alakban kivágott hornyok és a doboz fedelén kialakított vezető bordák (9) megfelelő illesztése biztosítja. Az áramköri lap megfelelő rögzítéséhez némi erő is szükséges, ezért javasoljuk, hogy a lap behelyezésekor a gyártási kódot tartalmazó matrica (7) és az árnyékoló lap (8) felületét nyomja meg a behelyezéskor.



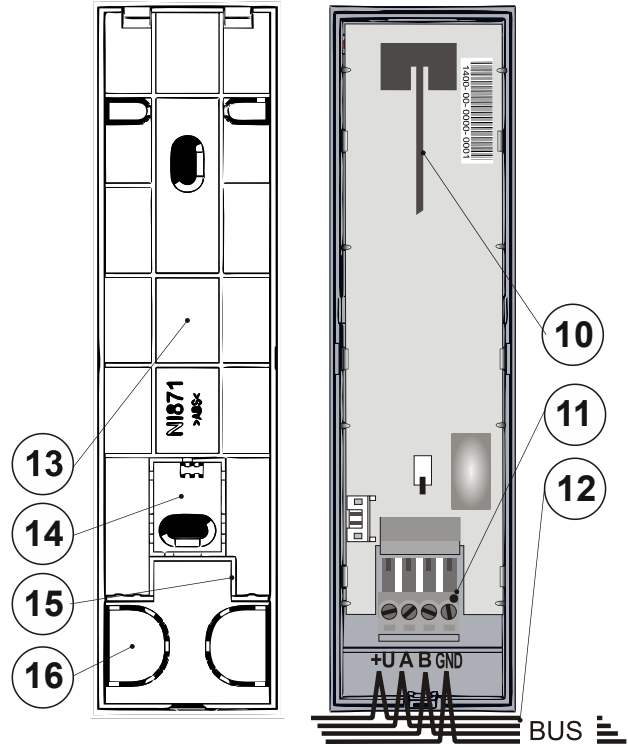
3. ábra: 7 – gyártási sorozatszám; 8 – árnyékoló lap; 9 – rögzítő fül és vezető borda

- Készítsen kábel átvezető nyílásokat a hátlapon (16) az adatbusz vezeték számára.
- Rögzítse a hátlapot (13) a telepítési pontra a szabotázs érzékelő csatlakoztatására szolgáló szegmensen (14) együtt.
- Vágja megfelelő hosszúságúra az adatbusz vezetékét, és távolítsa el a külső szigetelő réteget (a kábel megfelelő pozícionálásához a fedélben belül).
- Kösse be az adatbusz vezetékét a PLV-JA111R szerelő csomagjában található felcímkézett sorcsatlakozóba.



A rádiós modulnak az adatbuszra történő csatlakoztatása előtt mindig gondoskodjon a központ és az adatbusz feszültség mentesítéséről.

- Csatlakoztassa az adatbusz végére szerelt sorcsatlakozót (11) a fedélbe szerelt vevőmodul sorcsatlakozó aljzatába (a csatlakozó megfelelő pozícionálását a csatlakozón kialakított rögzítő elem mutatja).
- Zárja vissza a rádiós modul fedelét. Ügyeljen rá, hogy az adatbusz vezetékéi ne kerüljenek ki az elválasztó elem (15) által határolt területéről.



4. ábra: 10 – antenna; 11 – az adatbusz plug and play csatlakozója; 12 – adatbusz kábel; 13 – a hátlap hátsó oldala; 14 – szabotázs érzékelő szegmens; 15 – elválasztó elem; 16 – az adatbusz átvezető nyílásai

A rádiós vevőmodul letárolása a központ memóriájába

- Folytassa a telepítési eljárást a központ telepítési utasításában leírtak szerint. Az alapvető eljárás a következő:
 - Amikor a modul be van kapcsolva, a sárga színű visszajelző LED villogása jelzi, hogy az eszköz még nincs letárolva a rendszerben.
 - Lépjön be az **F-Link** programba, az **Eszközök** ablakban válassza ki azt a pozíciót, ahová a modult letárolni szeretné, majd indítsa el a letárolási műveletet a **Letárolás** nyomógombra kattintva.
 - Kattintson a **Letárolás**, majd a **Pásztázás** nyomógombra, válassza ki a rádiós modult, majd kettős kattintással erősítse meg letárolási szándékát – a sárga színű visszajelző LED kialszik.

Megjegyzés:

- A rádiós vevőmodul letárolható a rendszerben gyártási sorozatszámának az F-Link programban történő beírásával is. A sorozatszámot a modul áramköri lapján elhelyezett matricán (7) találja. A sorozatszám beírásakor minden számjegyet és kötőjelet be kell írni (pl. 1400-00-0000-0001).
- Amennyiben a későbbiek során valamilyen okból el kívánja távolítani a vevőmodult a rendszerből, ne feledkezzen el arról, hogy törölnie kell a központ memóriájából is.
- A rádiós vevőmodulnak a rendszerben történő letárolásáról, az F-Link programban történő rádiós jelerősség mérésről bővebben a központi egység leírásában olvashat.

Ha az a szándéka, hogy a rádiós modul telepítése megfeleljen a szabványban foglalt Grade 2 osztályba sorolás előírásainak, az F-Link program Paraméterek fül adatlapján a Rendszer profilok funkció megfelelő pontjának kiválasztásával aktiválja a kívánt beállítást (az Alapbeállítású profil nem felel meg a Grade 2 követelményeinek); további információkért tekintse át a JA-10xK központi egység telepítési útmutatóját.



JA-111R címezhető rádiós vevőmodul

A modul működési jellemzőinek beállítása

A modul működési paramétereit az **F-Link** program **Eszközök** fül adatlapján lehet beállítani. A modul által elfoglalt memória pozícióban állva használja a **Beállítások** menüpontot a paraméterek beállítási párbeszéd ablakának megnyitásához:

Aktiválásjelző LED működése: Gyári alapbeállításban a vezeték nélküli eszközökkel történő kommunikáció tényét a modul piros LED fényével jelzi vissza. Ez a visszajelző funkció szükség szerint letiltható.

Rádiós zavarás érzékelése: Gyári alapbeállításában a funkció működése tiltva van. Engedélyezése esetén két szinten képes jelezni az érzékelt interferenciát: – **alacsony szint** (az interferencia egy perc időtartam alatt 30 másodpercet meghaladó időtartamig érzékelhető), és **magas szint** (az interferencia 20 másodperc időtartam alatt 10 másodpercet meghaladó időtartamig érzékelhető). Amikor a rádiós zavarást érzékelő funkció működése engedélyezve van, a rendszer képes a rádiókommunikációs sávban érzékelt interferencia jelentésére.

Letárolási azonosító jel: Amikor a programban ezt a funkciót használatba veszi, a modul elküldi saját azonosítóját, melyet például a vevőegységgel kibővített vezeték nélküli eszközök (pl. JA-150N) fogadni tudnak.

Műszaki adatok

Tápfeszültség	a központ 12V-os adatbuszáról (9...15 V)
Nyugalmi áramfelvétel	35 mA
Névleges áramfelvétel érték a vezeték kiválasztásához	80 mA
Rádiókommunikációs frekvencia	868.1 MHz, Jablotron protokoll
Maximális rádiófrekvenciás teljesítmény (ERP)	25 mW
Rádiókommunikációs hatótávolság:	300 m
Méretek	43 x 160 x 23 mm
Súly	70 g
Biztonsági osztályba sorolás	az EN 50131-1, szerinti Grade II ACE B típus
Működési környezet	az EN 50131-1 szerinti II. általános beltéri
Működési hőmérséklettartomány	-10 °C ~ +40 °C
Átlagos működési páratartalom	75% RH, nem kondenzálódó
További megfelelések	EN 50131-1 ed. 2+A1+A2, EN 50131-3, EN 50131-5-3+A1, ETSI EN 300 220-1-2, EN 50130-4 ed. 2+A1, EN 55032, EN 62368-1, EN 50581, T 031
Használatkor figyelembe kell venni az	ERC REC 70-03 előírásait
Minősítő testület:	Trezor Test s.r.o.



A JABLOTRON ALARMS a.s. kijelenti, hogy amennyiben a gyártó által meghatározott célra és módon veszik használatba, a JA-111R modul teljesíti a vonatkozó 2014/53/EU, 2014/35/EU, 2014/30/EU, 2011/65/EU Európai Unió harmonizációs szabályozások előírásait, és megfelel az azokban foglalt irányelveknek. A tanúsítvány megtekinthető a www.jablotron.com, Technical Support oldalon

Megjegyzés: Bár a készülék nem tartalmaz környezetkárosító anyagokat, a használaton kívül helyezett eszközt a környezetvédelmi előírások figyelembevételével mindig adja át a készülék forgalmazójának vagy akár közvetlenül a gyártójának újra felhasználásra.