

Interface JA-111R BUS para dispositivos sem fios JA-100

O produto JA-111R é um módulo BUS do sistema JABLOTRON 100. Destina-se à comunicação com os dispositivos sem fios do sistema. É fornecido na forma de uma placa de circuitos impressos para instalar diretamente num suporte na central de alarme (A) ou na caixa de plástico PLV-JA111R destinada a uma instalação fora da central de alarme (B), dentro do alcance do BUS. É possível utilizar até três módulos de rádio num sistema para aumentar a cobertura do sinal de rádio. O módulo de rádio ocupa uma posição no sistema e deve ser instalado por um técnico qualificado com um certificado válido emitido por um distribuidor autorizado.

Instalação

O módulo de rádio JA-111R deve ser instalado num local adequado no interior do edifício onde a comunicação sem fios não seja afetada. Isso significa que não deve ser instalado próximo de objetos metálicos de grandes dimensões, de equipamentos eletrónicos ou de quadros elétricos (a distância recomendada em relação a estes objetos é de 2 m). O módulo de rádio também funciona melhor quando é instalado a, pelo menos, 2 m da central de alarme.

Embora a distância ideal entre o módulo de rádio e a central de alarme seja de 2 m, afirmamos que a potência do módulo de rádio colocado no interior da central de alarme é suficiente para cobrir a maioria das instalações de moradias, apartamentos ou escritórios de pequenas ou médias dimensões. Para instalações maiores (por ex., prédios de apartamentos de vários andares) podem ser instalados no sistema até três módulos de rádio. Nestes casos, deve ser respeitada uma distância mínima de 10 m em área aberta ou uma parede ou um piso no interior de um edifício entre os módulos de rádio.

Figura 1: 1 – contacto de manipulação; 2 – conector do cabo de ligação

Depois de concluída a instalação no objeto indicado, é sempre necessário verificar a força do sinal no separador **Diagnóstico** no software **F-Link**. A força do sinal dos dispositivos sem fios em determinada instalação não deve ser inferior a 20%, devido à possível perda de ligação. Neste caso, é necessário encontrar um local mais adequado para a instalação do módulo de rádio ou acrescentar outro módulo de rádio à instalação.

Instalação do módulo de rádio na central de alarme (A)

A placa de circuitos impressos do módulo de rádio pode ser colocada diretamente no suporte na central de alarme. A ligação à central de alarme é efetuada com um cabo plano fornecido com a central de alarme (sempre com o comprimento necessário, dependendo do tipo da central de alarme).



O conector BUS na placa de circuitos impressos da central de alarme foi exclusivamente concebido para ligar um módulo de rádio colocado no interior da caixa da central de alarme.

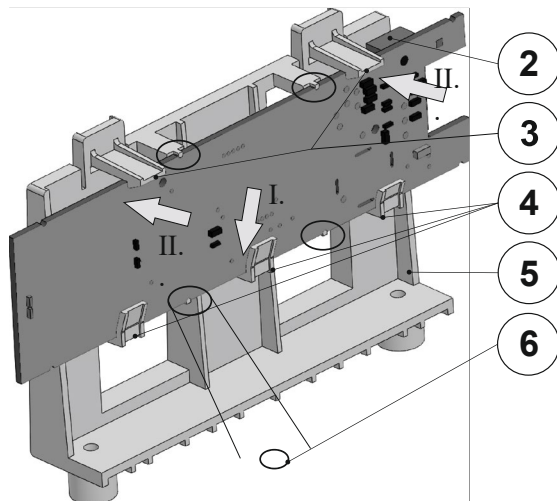


Figura 2: 2 – conector do cabo de ligação; 3 – patilhas superiores do suporte; 4 – patilhas de fecho inclinadas inferiores; 5 – suporte do módulo de rádio; 6 – detalhe do fecho

1. Insira a placa de circuitos impressos do módulo de rádio (orientação de acordo com a Figura 2) no suporte (5) na direção indicada pela seta I. no ângulo criado pelas três patilhas de fecho inclinadas inferiores (4). Certifique-se de que os recortes semicirculares da placa de circuitos impressos do módulo de rádio assentam nas patilhas semicirculares – consulte o fecho detalhado (6). Isto é muito importante porque o passo seguinte consiste em fixar o módulo de rádio com as patilhas superiores (3) na direção indicada pela seta II. Durante este passo, o contacto de manipulação (1) do lado superior do módulo de rádio deve ser ativado.
2. Ligue o cabo de ligação (fornecido com a central de alarme) ao conector do módulo de rádio (2) e, em seguida, ao conector da central de alarme (consulte o manual de instalação da central de alarme).
3. Prosiga seguindo o capítulo *Registo do módulo no sistema* deste manual.



Em caso de uma instalação na central de alarme, é necessário verificar o estado do contacto de manipulação no separador Diagnóstico, no software F-Link (depois de registar o módulo de rádio no sistema). Se o contacto de manipulação estiver ativo, verifique a posição da placa de circuitos impressos no suporte.

Instalação do módulo de rádio fora da central de alarme (B)

A placa de circuitos impressos do módulo de rádio pode ser instalada fora da central de alarme, dentro do alcance do BUS, através da colocação na caixa de plástico **PLV-JA111R**. A caixa de plástico vem com uma embalagem de montagem que inclui terminais BUS etiquetados. Para retirar o módulo de rádio do suporte da central de alarme, desligue o cabo de ligação, liberte as patilhas superiores (3) e retire o módulo de rádio do suporte.

1. Abra a caixa de plástico pressionando a patilha na parte de trás na direção indicada pela seta I. e inclinando a parte da frente na direção indicada pela seta II. As partes de plástico da caixa do módulo de rádio ficarão separadas.
2. Coloque o módulo de rádio na parte da frente da caixa (orientação – LED de indicação para cima, terminal para baixo). Recomendamos que segure o módulo de rádio pelo conector BUS (componentes do módulo de rádio voltados para cima), coloque o lado esquerdo do módulo de rádio em ângulo por baixo das patilhas de fecho do lado esquerdo e, em seguida, coloque o outro lado por baixo das patilhas de fecho do lado direito da parte da caixa de plástico. A posição correta é definida pelos recortes semicirculares da placa de circuitos impressos do módulo de rádio e das ranhuras de orientação do interior da parte da frente da caixa de plástico (9). É necessário utilizar alguma força para conseguir um encaixe adequado na parte de plástico. Recomendamos que pressione a etiqueta com o código de produção (7) e a chapa de proteção (8).

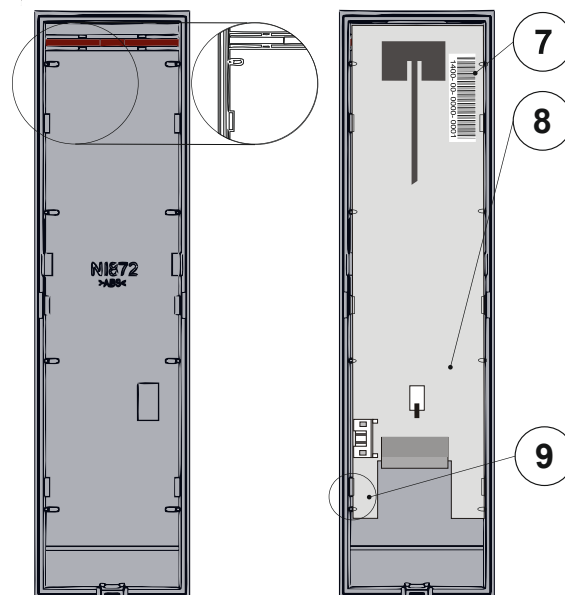
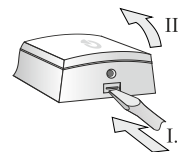


Figura 3: 7 – código de produção; 8 – chapa de proteção; 9 – patilha de fecho e ranhura de orientação para fixação do módulo

Interface JA-111R BUS para dispositivos sem fios JA-100

3. Prepare os orifícios para o cabo BUS na base da parte de trás (16). Passe o cabo BUS.
4. Aparafuse a parte de trás (13), incluindo a fixação do segmento para a deteção de manipulação (14).
5. Encurte o cabo BUS para um comprimento adequado e retire o isolamento superior (para um melhor posicionamento dos cabos na caixa).
6. Ligue o cabo BUS ao terminal etiquetado da embalagem de montagem do PLV-JA111R.



Ao ligar o módulo de rádio ao BUS, desligue sempre a alimentação elétrica.

7. Ligue o terminal ligado (11) ao seu correspondente do terminal do módulo de rádio (a orientação é indicada pelos fechos do terminal).
8. Feche a caixa do módulo de rádio. Os fios do cabo BUS devem ficar apenas no espaço dividido pelo separador de cabos (15).

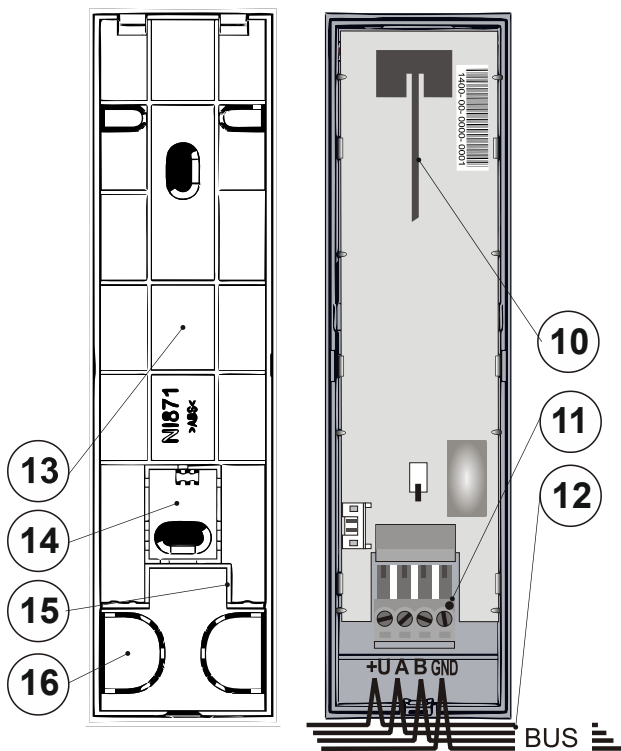


Figura 4: 10 – antena; 11 – conector BUS plug and play; 12 – cabo BUS; 13 - parte de trás da caixa; 14 – segmento para a deteção de manipulação; 15 – separador de cabos; 16 – orifícios para o cabo BUS

Registo do módulo no sistema

1. Proceda de acordo com o manual de instalação da central de alarme. Procedimento básico:
 - a. Quando o sistema é ligado, o LED amarelo do módulo de rádio começa a piscar repetidamente para indicar que o módulo ainda não se encontra registado no sistema.
 - b. Vá ao software **F-Link**, selecione a posição pretendida no separador **Dispositivos** e inicie o **Modo de registo**, clicando na opção **Registrar**.
 - c. Clique em **Adicionar novos dispositivos BUS**, selecione o módulo rádio e confirme o registo pressionando duas vezes – o LED amarelo desliga-se.

Notas:

- O módulo também pode ser registado no sistema introduzindo o seu código de produção no software **F-Link**. Pode encontrar o código de produção no autocolante (7) localizado no módulo. Devem ser introduzidos todos os algarismos abaixo do código de barras (exemplo: 1400-00-0000-0001).
- Se quiser remover o módulo de rádio do sistema, elimine-o da respetiva posição na central de alarme.
- Pode consultar mais informações sobre a instalação de mais módulos de rádio no sistema e sobre a verificação da força do sinal de RF no software **F-Link** no manual de instalação da central de alarme.



Para que o módulo de rádio respeite a classificação de Grau 2, utilize a função Perfis do sistema no separador Parâmetros do software F-Link (o perfil Predefinido não respeita a classificação de Grau 2); para obter mais informações, consulte o manual de instalação da central de alarme JA-10xK.

Configurar as propriedades do módulo de rádio

As propriedades do módulo podem ser configuradas no separador **Dispositivos** do software **F-Link**. Na posição do módulo, clique na opção **Definições internas** para abrir uma janela de diálogo na qual pode configurar os seguintes parâmetros:

Ativação indicada por LED: a configuração predefinida é a indicação, por parte do módulo, da comunicação com dispositivos sem fios através de um LED vermelho. Esta indicação pode ser desativada.

Nível de obstrução de RF: por predefinição está desativado. No entanto, pode ser configurado em dois níveis – **baixo** (a interferência demora menos de 30 s por minuto) e **alto** (a interferência demora mais de 10 s por 20 s). Se a deteção estiver ativada, o sistema comunica uma falha ou manipulação quando ocorre uma interferência de banda de comunicação/obstrução de RF.

Sinal de registo: quando esta opção é utilizada, o módulo envia um sinal de registo (destina-se exclusivamente a dispositivos sem fios com recetor incorporado, por exemplo JA-150N).

Especificações técnicas

Alimentação	do BUS da central de alarme 12 V CC (9 – 15 V)
Consumo de corrente no modo de espera	35 mA
Consumo de corrente com o cabo selecionado (máximo)	80 mA
Banda de comunicação	868,1 MHz, protocolo JABLOTRON
A potência máxima de radiofrequências (ERP)	25 mW
Alcance de RF	300 m
Dimensões	43 x 160 x 23 mm
Peso (apenas a placa de circuitos impressos)	70 g
Classificação	Grau de segurança 2 / Classe ambiental II / ACE tipo B (Em conformidade com a norma EN 50131-1)

Ambiente operacional	interiores no geral
Intervalo da temperatura de funcionamento	-10 °C a +40 °C
Humidade de funcionamento média	75% de HR sem condensação
Organismo de certificação	Trezor Test s.r.o. (n.º 3025), Telefication B.V.
Em conformidade com as normas	

EN 50131-1 ed. 2+A1+A2, EN 50131-3,
EN 50131-5-3+A1, ETSI EN 300 220-1-2, EN 50130-4 ed. 2+A1,
EN 55032, EN 62368-1, EN 50581, T 031

Pode ser operado em conformidade com ERC REC 70-30

A JABLOTRON ALARMS a.s. declara pelo presente que a unidade JA-111R se encontra em conformidade com a legislação relativa a harmonização relevante da União Europeia: diretivas n.º: 2014/53/UE, 2014/35/UE, 2014/30/UE e 2011/65/UE, quando utilizado para a finalidade pretendida. O original da avaliação de conformidade pode ser consultado em www.jablotron.com, na secção *Transferências*.



Nota: embora este produto não contenha materiais perigosos, sugerimos que o devolva ao comerciante ou diretamente ao fabricante após a sua utilização.