

Zbernicový modul pre bezdrôtovú komunikáciu JA-111R

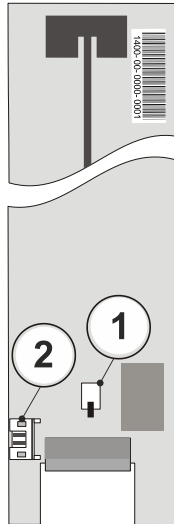
Výrobok je zbernicovým komponentom systému **JABLOTRON 100+**. Umožňuje komunikáciu systému s bezdrôtovými perifériami. Je dodávaný v podobe samostatnej elektroniky umiestnenej priamo do držiaku ústredne (A) alebo do plastu PLV-JA111R, ktorý je určený pre montáž mimo ústredňu (B) na zbernicu systému. Pre rozšírenie pokrytia rádiovým signálom, môžu byť v jednom systéme použité až tri rádiové moduly. Výrobok obsadzujú v systéme jednu pozíciu. Je určený na montáž preškoleným technikom s platným certifikátom Jablotronu.

Inštalácia

Modul sa inštaluje na vhodnom mieste v objekte, kde nie je ovplyvňovaná bezdrôtová (rádiová) komunikácia. To znamená, že sa nemá inštalovať do blízkosti väčších kovových predmetov, blízko elektrických zariadení a rozvodov, WIFI routera a pod. (odporúčaná minimálna inštalčná vzdialenosť od takýchto predmetov je 2 metre. Modul vykazuje najlepšie komunikačné vlastnosti, keď je inštalovaný aspoň 2 m od ústredne.

Modul umiestnený do držiaku v ústredni má dostatočný výkon na pokrytie väčšiny inštalácií v malých a v stredných rodinných domoch, bytoch a kanceláriách. Pre veľké, rozsiahle inštalácie (napr. viacpodlažné bytové domy, kancelárske budovy a pod.) možno do systému inštalovať až tri rádiové moduly. V tomto prípade je nutné medzi nimi dodržať minimálnu vzdialenosť 10 m vo voľnom priestranstve, prípadne v zastavanom priestore cez jeden múr alebo poschodie.

Obr. 1: 1 – sabotážny kontakt; 2 – konektor prepojovacieho kábla



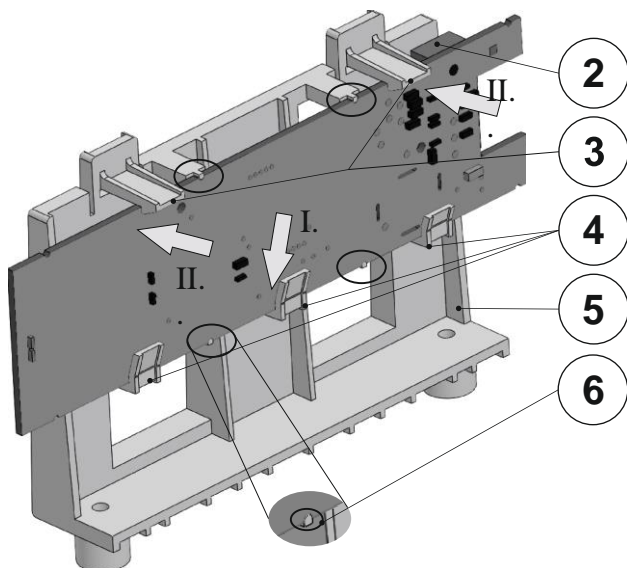
Pri inštalácii bezdrôtového systému je vždy potrebné po umiestnení prvkov skontrolovať silu signálu každej bezdrôtovej periferie v programe **F-Link** na záložke **Diagnostika**. Sila signálu by nikdy nemala byť menej ako 20%, aby nedošlo k prípadnej strate spojenia s perifériou. Ak je sila signálu 20 a menej percent, odporúčame nájsť vhodnejšie miesto pre rádiový modul, alebo doplniť ďalší rádiový modul JA-111R, prípadne jednosmerný opakovač rádiového signálu (JA-150R).

Inštalácia rádiového modulu do ústredne (A)

Elektroniku rádiového modulu možno umiestniť do držiaku priamo v ústredni. Modul sa s ústredňou prepája pomocou plochého kábla dodávaného spoločne s ústredňou (vždy v požadovanej dĺžke podľa typu ústredne).



Konektor zbernice na elektronike ústredne je určený výhradne na pripojenie jedného rádiového modulu umiestneného do držiaku v ústredni!



Obr. 2: 2 – konektor prepojovacieho kábla; 3 – horné západky držiaku; 4 – spodná šikmá aretácia; 5 – držiak rádiového modulu; 6 – detail aretácie

1. Najskôr vložte elektroniku modulu (orientácia podľa Obr. 2) do držiaku (5) v smere I (na Obr.2) pod uhlom daným tromi spodnými aretáciami (4). Uistite sa, či elektronika rádiového modulu svojimi poglobulátymi výrezmi zasadla na poglobulaté výstupky (detail takého osadenia je znázornený na Obr. 2 - bod 6). Správne umiestnenie modulu je dôležité, pretože po zaistení elektroniky pod horné západky (3) v smere II. (na Obr.2) musí dôjsť k zopnutiu (zatlačeniu) sabotážneho kontaktu (1), ktorý sa nachádza na vrchnej strane modulu.
2. Pripojte prepojovací kábel (dodáva sa ako súčasť balenia ústredne) do konektora prepojovacieho kábla na elektronike rádiového modulu (2) a následne do konektora na ústredni (pozri inštalčný návod ústredne).
3. Ďalej postupujte podľa odseku **Naučenie modulu do ústredne**.



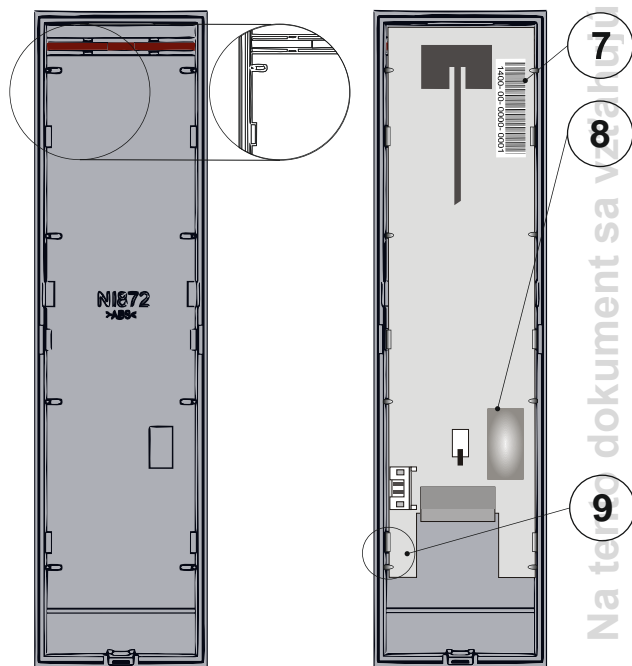
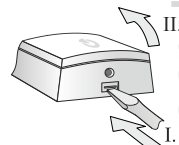
Pri inštalácii rádiového modulu do ústredne je nutné skontrolovať stav sabotážneho kontaktu v programe F-Link na záložke Diagnostika (po naučení rádiového modulu do systému). Ak je sabotážny kontakt aktívny, skontrolujte osadenie rádiového modulu do držiaku.

Inštalácia rádiového modulu mimo ústredňu (B)

Rádiový modul možno umiestniť aj mimo ústredňu a pripojiť ho na klasickú zbernicu. V tomto prípade je potrebné elektroniku rádiového modulu umiestniť do plastového krytu s označením **PLV-JA111R**. Súčasťou balenia krytu je aj svorkovnica zbernice. Pri vyberaní modulu z držiaku ústredne najskôr odpojte jeho prepojovací kábel, potom uvoľnite horné západky (3) a nakoniec vysuňte modul šikmo von z držiaku.

Upozornenie: Prepojovací kábel z ústredne nikdy nepoužívajte na pripojenie rádiového modulu mimo ústredňu, je určený iba na zapojenie vnútri v ústredni.

1. Otvorte plastový kryt stlačením západky spodného dielu v smere I. a vyklopením vrchného dielu v smere II.
2. Do vnútornej strany vrchného dielu vložte rádiový modul (orientácia: svetlovod nahor, svorkovnica nadol). Odporúčame elektroniku rádiového modulu držať za osadenú časť svorkovnice (súčiastkami na elektronike nahor) a vložiť najskôr ľavú stranu pod miernym uhlom pod aretačné zarážky na ľavej strane vrchného krytu. Následne dosadiť (miernym tlakom) druhú stranu elektroniky pod aretačné západky na pravej strane vrchného krytu. Správnu polohu elektroniky modulu v plastovom kryte vymedzujú poglobulaté výrezy na elektronike a vodiace drážky na vnútornej strane vrchného krytu (9). Pre správne osadenie do plastového dielu je potrebné použiť miernu silu. Vhodné miesta na zatlačenie sú v mieste, kde je nalepený štítek so sériovým číslom (7) a na plechu tienenia (8).



Obr. 3: 7 – štítek so sériovým číslom; 8 – plech tienenia; 9 – aretačná západka a vodiaca drážka na uchytenie elektroniky rádiového modulu

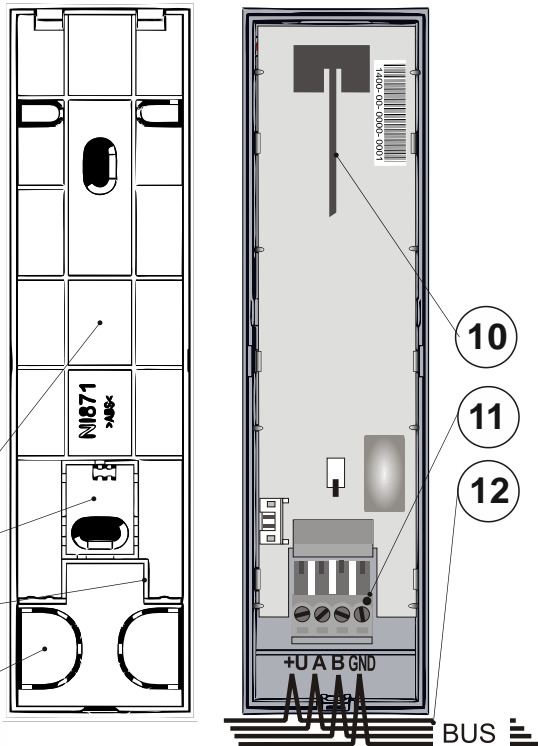
Zbernicový modul pre bezdrôtovú komunikáciu JA-111R

3. V dolnej časti zadného krytu vylomte otvor (16) pre privedenie kábla zbernice a pretiahnite ním kábel.
4. Priskrutkujte zadný plast (13) na montážnu plochu s tým, že jedna skrutka musí byť uchytená ku trhaciemu segmentu na detekciu sabotáže (14).
5. Kábel zbernice skráťte na vhodnú dĺžku a odstráňte z neho vrchnú izoláciu (pre lepšie umiestnenie vodičov v kryte).
6. Pripojte kábel zbernice do svorkovnice z balenia PLV-JA111R.



Zbernica sa musí pripájať vždy pri úplne vypnutom napájaní systému!

7. Zapojenú svorkovnicu (11) zasuňte do protikusu svorkovnice na rádiovom module (orientácia daná zámkom svorkovnice).
8. Zatvorte kryt modulu. Kábel, resp. vodiče zbernice, musia byť iba v priestore oddelenom prepážkou (15).



Obr. 4: 10 – anténa; 11 – zasúvací svorkovnica zbernice; 12 – kábel zbernice; 13 – spodný diel krytu; 14 – trhací segment na detekciu sabotáže; 15 – prepážka oddelujúca kabeláž; 16 – otvory pre privedenie kábla zbernice

Naučenie modulu do ústredne

1. Postupujte podľa inštručného návodu ústredne. Základný postup:
 - a. Po zapnutí napájania žltá kontrolka blikaním indikuje, že modul nie je priradený do systému.
 - b. V programe **F-Link** vyberte v karte **Periférie** požadovanú pozíciu a tlačidlom „Priradiť“ zapnite režim Učenie.
 - c. Voľbou **Naučiť nepriradené** vyberte rádiový modul a potvrdením výberu dvojklikom ho naučte. Žltá kontrolka zhasne.

Poznámky:

- Modul možno naučiť aj zadaním sériového čísla (5) v SW F-Link, z klávesnice počítača alebo pomocou čítačky čiarových kódov. Zadávajú sa všetky čísla uvedené pod čiarovým kódom (1400-00-0000-0001).

- Ak chcete modul zo systému odobrať, vymažte ho z príslušnej pozície v ústredni.

- Podrobnejšie informácie o inštalácii viacerých rádiových modulov do jedného systému ako aj o kontrole RF signálu v SW F-Link nájdete v inštručnom návode od ústredne.



Pre nastavenie modulu presne v súlade so stupňom zabezpečenia 2 podľa normy, môžete využiť funkciu programu F-Link „Profily systému“ v záložke „Parametre“.

Nastavenie vlastností rádiového modulu

Vlastnosti sa nastavujú v programe **F-Link** - karta **Periférie**. Na pozícii modulu použijete voľbu **Vstúpiť** v stĺpci **Vnútrotné nastavenia**. Zobrazí sa dialógové okno, v ktorom možno nastaviť:

Indikácia LED pri komunikácii: z výroby je nastavené, že pri prevádzke modul signalizuje červenou kontrolkou komunikáciu s bezdrôtovou perifériou. Túto signalizáciu možno vypnúť.

Detekcia rušenia: z výroby je vypnutá. Možno ju zapnúť v dvoch úrovniach – **nizka** (rušenie trvá dlhšie ako 30s počas jednej minúty) a **vysoká** (rušenie trvá dlhšie ako 10s počas 20s). Ak je detekcia zapnutá, systém hlási poruchu alebo sabotáž (podľa nastavenia parametrov systému – viac informácií v inštručnom návode ústredne).

Učiaci signál: použitím tejto voľby v programe, vyšle modul signál na naučenie ústredne do prijímača (určené pre bezdrôtové periférie, ktoré obsahujú iba prijímač ako napr. PG modul JA-150N).


Technické parametre

Napájanie	zo zbernice ústredne 12 V DC (9...15 V)
Odber prúdu pri zálohe (kľudový)	35 mA
Odber prúdu pre výber vodiča (maximálny)	80 mA
Komunikačné pásmo	868,1 MHz, protokola JABLOTRON
Maximálny rádiový výkon (ERP)	25 mW
Komunikačný dosah	300 m
Rozmery	43 x 160 x 23 mm
Hmotnosť	70 g
Klasifikácia	stupeň zabezpečenia 2 / trieda prostredia II / ACE typ B (podľa STN EN 50131-1) II. vnútrotné všeobecné
Prostredie	II. vnútrotné všeobecné
Rozsah pracovných teplôt	-10 °C až +40 °C
Priemerná prevádzková vlhkosť	75% RH, bez kondenzácie
Certifikačný orgán:	Trezor Test s.r.o., Telefication B.V.
Dalej spĺňa	EN 50131-1, EN 50131-3, EN 50131-5-3+A1, EN 300 220-1,-2, EN 50130-4+A1, EN 55032, EN 62368-1, EN 50581, T 031
Podmienky prevádzky	TÚSR č. VPR – 11 / 2014



JABLOTRON ALARMS a.s. prehlasuje, že výrobok JA-111R je navrhnutý a vyrobený v zhode s harmonizačnými právnymi predpismi Európskej únie: smernica č.:2014/53/EU, 2014/35/EU, 2014/30/EU, 2011/65/EU, ak je použitý podľa jeho určenia. Originál prehlásenia o zhode nájdete na stránke www.jablotron.sk.

Poznámka: Ak sa užívateľ rozhodne tohto zariadenia zbaviť, stáva sa

elektroodpadom. Symbol  uvedený na výrobku znamená, že hoci výrobok neobsahuje žiadne škodlivé materiály, nemožno ho miešať s komunálnym odpadom, ale je ho potrebné odovzdať na zbernom mieste elektroodpadu. Zoznam zberných miest je dostupný na príslušných Obvodných úradoch životného prostredia. Prípadne ho možno spätným odberom odovzdať predajcovi pri kúpe nového zariadenia toho istého druhu. Podmienkou vrátenia je, že odovzďované zariadenie (elektroodpad) je v kompletnom stave v akom bolo pri kúpe. Úlohou zberu elektroodpadu je jeho materiálové zhodnotenie, vrátane bezpečnej a ekologickej likvidácie, ktorou sa vylúči možný negatívny vplyv na životné prostredie a zdravie ľudí.