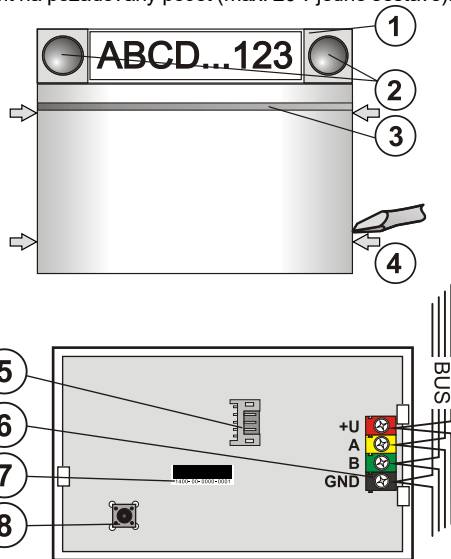


JA-112E, JA-112E-WH Sběrniceový přístupový modul RFID

Přístupový modul je komponentem systému **JABLOTRON**. Díky stavebnicové architektuře umožňuje vytvořit sestavu, odpovídající velikosti instalace a potřebám uživatelů. Výrobek je určen pro montáž proškoleným technikem s platným certifikátem Jablotronu. Tento výrobek je kompatibilní s ústřednou JA-101Kx a vyšší.

Sběrniceový přístupový modul obsahuje první ovládací segment (1) a RFID čtečku (3). Pomocí segmentů JA-192E, JA-192E-WH je možné sestavu rozšířit na požadovaný počet (max. 20 v jedné sestavě).



Obrázek č. 1: 1 – ovládací segment; 2 – tlačítka segmentu; 3 – prosvětlené aktivační tlačítko s RFID čtečkou; 4 – západky pro otevření modulu;

Obrázek č. 2: 5 – konektor pro připojení ovládacích segmentů; 6 – svorkovnice sběrnice; 7 – sériové číslo; 8 – sabotážní kontakt

Instalace

- Postupně stiskněte čtyři západky na bocích (4) a uvolněte modul ze zadního plástu.
- Při instalaci dalšího ovládacího segmentu nejprve vyjměte ukončovací krytku shora u 1. segmentu.
- Ze segmentů sejměte průhledné kryty (zapáčením z boku segmentu na obou stranách u tlačítek).
- Připojte vodiče segmentu vždy do konektoru předchozího segmentu a zacvakněte je do sebe (doporučujeme vždy stočit vodiče otočením segmentu o 360° – zamezí se tak případnému skřípnutí vodičů mezi plasty). Takto instalujte všechny požadované ovládací segmenty. Nakonec nasadte zpět ukončovací krytku.
- Provlékněte kabel zadním plástem a přišroubujte ho spolu se segmenty na vybrané místo. Při větším počtu ovládacích segmentů připevňte ke zdi též i segmenty (počet vrutů zvolte dle potřeby).
- Zapojte kabel sběrnice do svorkovnice (6).



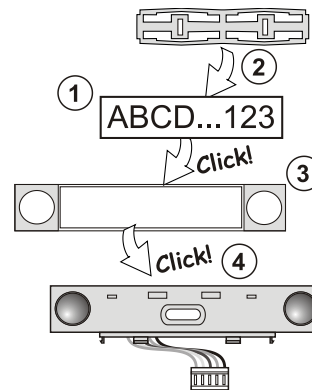
Připojování sběrnice provádějte vždy při zcela vypnutém napájení systému.

- Připojte přívod segmentů do vnitřního konektoru modulu (5).
- Zacvakněte modul do sestavy.
- Dále se řiďte instalačním manuálem ústředny. Základní postup:
 - Po zapnutí napájení modul žlutým blikáním aktivačního tlačítka (3) indikuje, že není přiřazen do systému.
 - V programu **F-Link** vyberte v kartě **Periferie** požadovanou pozici a tlačítkem **Přiřadit** zapněte režim učení.
 - Stiskněte prosvětlené aktivační tlačítko (3) – tím se modul naučí a žlutá signálka zhasne.
- Po ukončení montáže vložte do krytů segmentů popisky a kryty uzavřete, viz obrázek č. 3. Tisk popisek je součástí programu F-Link (karta **Periferie**, na pozici modulu – **Vnitřní nastavení**).

Poznámky:

Naučení modulu do systému je možné i zadáním sériového čísla (7) z programu F-Link nebo pomocí čtečky čárového kódu. Zadávají se všechny číslice uvedené pod čárovým kódem (1400-00-0000-0001).

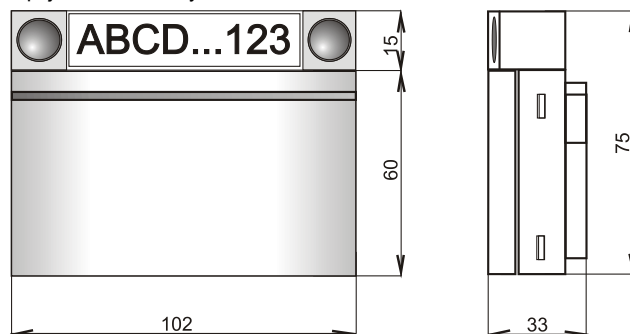
Pro splnění ČSN EN 50131-3 je nutno západky krytu (4) zajistit dodanými šroubky. Místa západek jsou zakreslena na obrázku č. 1 a jsou označena pomocí šipek.



Obrázek č. 3: vložení popisku do ovládacího segmentu.

Změny sestavy

Potřebujete-li změnit sestavu se segmenty, lze je oddělit zapáčením v příslušné dělicí rovině z boku (na stranách od tlačítek). Vždy mějte odpojenou sběrnici systému.



Nastavení vlastností

Provádí se programem F-Link – karta **Periferie**. Na pozici modulu použijte **Vnitřní nastavení**. Zobrazí se daná sestava s možností nastavit veškeré její dostupné vlastnosti. Vnitřní nastavení je rozděleno do dvou základních záložek: **Segmenty** a **Nastavení**.

V záložce **Segmenty** lze jednotlivým připojeným segmentům nastavit požadované funkce (ovládání sekcí, signalizace stavu sekcí, vyvolání tísňového poplachu, ovládání PG výstupu, signalizace stavu PG výstupu aj.).

Společný segment – nastavení a popis funkce
Jedna z dalších funkcí segmentu je tzv. **Společný segment** (lze nastavit až 2 na jedné sestavě). Ten simuluje současný stisk několika segmentů fyzicky umístěných na této konkrétní sestavě a ovládacích sekcí. Výběr sekcí přiřazených společnému segmentu se provádí v F-Linku – karta **Periferie**, na pozici modulu zvolte **Vnitřní nastavení**, záložka **Segmenty** a výběrem u daného segmentu zvolte funkci nazvanou **Společný segment A (B)**. Dále pak vyberte segmenty, které budou ovládaný najednou a to v nově zobrazené záložce **Společný segment**.

Poznámka: modul musí obsahovat minimálně 3 segmenty na tuto funkci.

Funkce společného segmentu se chová tak, že po stisku tlačítka na společném segmentu se hromadně zajistí / odjistí zvolené segmenty. V případě, že stav segmentů ovládaných ze **Společného segmentu** je různý, dojde po jeho použití k zajištění / odjistižení zbývajících segmentů. Pokud má některý z vybraných segmentů povoleno Částečné zajištění, pak **Společný segment** toto respektuje: 1. stisk tlačítka Zajisti = částečné zajištění, 2. Stisk tlačítka Zajisti = plné zajištění. Funkci **Společného segmentu** není vhodné kombinovat s funkcí Sekce / Společná sekcím.

Indikace **Společného segmentu**: všechno odjistěno = zelená, jakkoliv zajištěno (částečně zajištěno) = žlutá, všechno plně zajištěno = červená.

V záložce **Nastavení** lze upravit zbylé parametry modulu, jako jsou akustická signalizace, intenzita světla, funkce RFID čtečky, nastavení optické a akustické indikace, aj. Podrobnosti o nastavení naleznete v instalačním manuálu ústředny a v bublinové nápovědě programu F-Link.

Optická signalizace

Aktivační tlačítko – indikuje stav systému. Nesvítlí – režim spánku, zeleně svítí – vše v pořádku, zeleně bliká – probíhá autorizace, červeně bliká – probíhá poplach, žlutě svítí – porucha, žlutě bliká – nenaučeno do systému, žlutý dvojblik – Servis.

Poznámka: Aktivační tlačítko ve stavu Servis nesignalizuje aktivaci sabotážního kontaktu modulu.

JA-112E, JA-112E-WH Sběrnicevý přístupový modul RFID

Segmenty – nesignalizují, pokud je systém v servisu nebo pokud má segment funkci Žádná. Optická indikace PG na segmentu může být invertována. Segmenty signalizují vždy, dokud nebude detekováno odpojení elektrické sítě, pak se toto nastavení automaticky vypne.

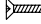
Probouzení sestavy je nastavitelné v šesti úrovních:

- 1. Indikuje trvale** – Indikuje trvale, pouze s připojeným externím napájením (adaptérem). V případě výpadku externího napájení se přepne o úroveň níže. Po obnově napájení, opět indikuje trvale.
- 2. Změnou stavu sekce – klávesnice** – modul indikuje po změně stavu sekce / PG. Změna stavu je indikována pouze na daném segmentu. Příchodové zpoždění a poplach jsou indikovány celým modulem.
- 3. Změnou stavu sekce – segment** – modul indikuje po změně stavu sekce / PG. Změna stavu segmentu, příchodové zpoždění a poplach jsou indikovány pouze na daném segmentu.
- 4. Změnou stavu segmentu** – modul indikuje po změně stavu segmentu (zajištění, odjištění, zapnutí PG, vypnutí PG). Změna stavu je indikována pouze na daném segmentu.
- 5. Příchodem a poplachem** – modul indikuje příchodové zpoždění a poplach na daném segmentu.
- 6. Pouze po stisku** – modul opticky i akusticky indikuje až po stisku prosvětleného aktivního tlačítka nebo stisku segmentu.

Akustická signalizace

Nastavuje se bez závislosti na optické signalizaci a usínání modulu. Modul dokáže signalizovat příchodové a odchodové zpoždění nebo poplach. Po dobu platnosti autorizace se akustická signalizace odchodového zpoždění umlčuje. K trvalému ztišení dojde stiskem aktivního tlačítka. Příchodové zpoždění a poplachy signalizuje do konce nastaveného času pouze, nedojde-li ke stisku aktivního tlačítka.

Technické parametry

Napájení	ze sběrnice ústředny (9...15 V)
Proudová spotřeba při záloze (klidová)	10 mA
Proudová spotřeba pro volbu kabelu	15 mA
Každý další ovládací segment	0,5 mA
Pracovní frekvence RFID	125 kHz
Maximální intenzita magnetického pole RFID	-5,4 dBμA/m (ve vzd. 10 m)
Rozměry	102 x 75 33 mm
Hmotnost	115 g
Rozsah pracovních teplot	-10 °C až +40 °C
Prostředí	vnitřní všeobecné
Průměrná provozní vlhkost	75 % RH, bez kondenzace
Certifikační orgán	Trezor Test s.r.o. (č. 3025)
Splňuje	ČSN ETSI EN 300 330, ČSN EN 50130-4, ČSN EN 55032, ČSN EN 62368-1, ČSN EN 50581, ČSN EN 50131-1, ČSN EN 50131-3 ČTÚ č. VO-R/10/05.2014-3
Podmínky provozování	
Doporučený vrut	4 x  ø 3,5 x 40 mm (zapuštěná hlava)



JABLOTRON ALARMS a.s. prohlašuje, že výrobek JA-112E, JA-112E-WH je navržen a vyroben ve shodě s harmonizačními právními předpisy Evropské unie: směrnice č.: 2014/53/EU, 2014/35/EU, 2014/30/EU, 2011/65/EU, je-li použit dle jeho určení. Originál prohlášení o shodě je na www.jablotron.com v sekci Ke stažení.

Poznámka: Výrobek, ačkoliv neobsahuje žádné škodlivé materiály, nevyhazujte do odpadků, ale předejte na sběrné místo elektronického odpadu. Podrobnější informace na www.jablotron.com v sekci Ke stažení.