

Módulo de acceso tipo BUS JA-112E con RFID

El módulo de acceso sincrónico (tipo BUS) con RFID es un elemento del sistema **JABLOTRON JA-100**. Su arquitectura modular le permite al usuario crear una combinación de instalaciones y tamaños que cumplan perfectamente con sus necesidades. El aparato debe ser instalado por una persona capacitada y portador de un certificado de calificación, emitido por nuestro distribuidor.

El sistema RFID de tarjeta codificada / lector de fichas (4) constituye el primer elemento de mando (1). Los segmentos JA-192E pueden ser usados para ampliar la unidad JA-112E por la cantidad requerida de segmentos (hasta un máximo de 20 en una unidad).

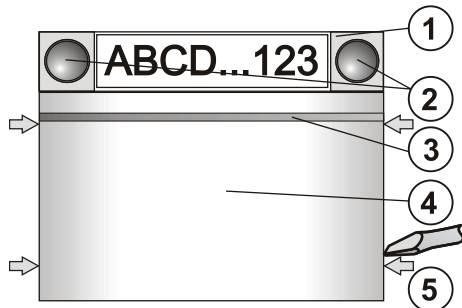


Figura: 1 – segmento de mando; 2 – botones del segmento; 3 – botón activación de pantalla retroiluminada; 4 – módulo RFID; 5 – fijadores para abrir el módulo.

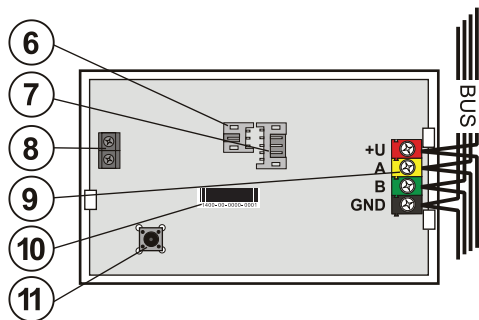


Figura: 6 – conector de módulo de audio; 7 – conector de segmentos de mando; 8 – terminal para la conexión del módulo de audio al panel de mandos; 9 – terminales sincrónicas (BUS); 10 – número de serie; 11 – contacto de sabotajes.

Instalación

- Oprima los cuatro fijadores (5), a ambos lados (vea la Fig. 1), uno por uno y separe el módulo de su base plástica.
- Cuando instale más segmentos de control, saque primero la tapa del enchufe del primer segmento.
- Saque las ventanillas plásticas de los segmentos (haciendo presión a ambos lados del segmento, cerca de los botones).
- Siempre conecte los cables del segmento al conector del segmento precedente y engrápelos entre sí (recomendamos enrollar los cables girando el segmento a 360° – esto es para evitar daños entre los cables y las partes plásticas). Use este método para instalar todos los segmentos de mando requeridos. Al final devuelva la tapa del enchufe a su lugar.
- Pase el **cable a través de la base plástica e instale la base** en el lugar elegido junto con los segmentos **usando tornillos**. Si se requieren más segmentos de control, instáelos en la pared usando tornillos (use la cantidad de tornillos requerida).
- Conecte el cable sincrónico (BUS) a sus terminales (9).



Apague siempre la corriente al conectar el detector al sistema sincrónico

- Conecte los cables del segmento al conector interno del módulo (7).
- Inserte el módulo RFID en la base.
- Proceda según el manual de instalación del panel de mandos. Procedimiento básico:
 - Cuando se enciende el instrumento, la luz LED amarilla comienza a parpadear repetidamente, indicando que el módulo de acceso no ha sido asignado al sistema.
 - Vaya al programa **F-Link**, seleccione la posición requerida en la carta **Detectores** y lance la asignación pulsando la opción **Asignar**.

- Apriete el botón de activación de la pantalla retroiluminada (3) – el módulo de acceso se ha inscrito en el sistema y la luz amarilla LED se apaga.
- Una vez completada la instalación, introduzca las etiquetas informativas en las ventanillas de plástico del segmento y ciérrelas. La impresión de etiquetas es una parte del programa "F-Link" (carta **Detectores**, en la posición del módulo RFID – **Configuración Interna**).

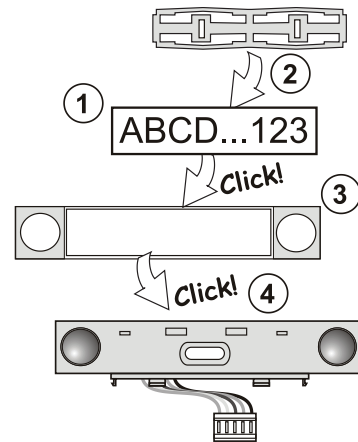


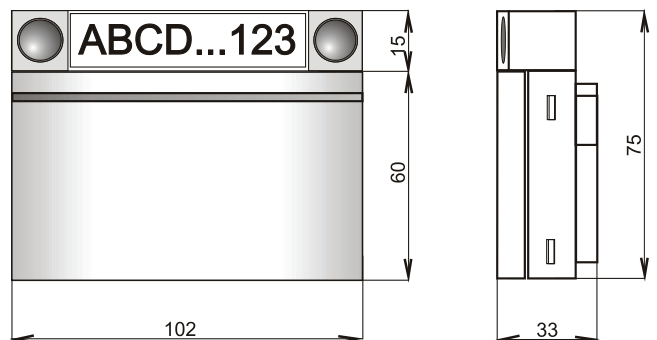
Figura: Inserción de la etiqueta en el segmento de mando.

Configurando las propiedades

Vaya a la carta **Detectores** del programa "F-Link". Una vez en la posición del módulo RFID, use la opción **Configuración Interna**. La unidad en cuestión se muestra y es posible configurar sus propiedades. Es posible asignar funciones específicas a segmentos individuales (operación de una sección, estado de la sección, alarma, operación de salidas PG, estado de salida PG, etc.). Para más detalles, consulte el programa "F-Link".

Modificaciones de la unidad

Si necesita modificar los segmentos individuales de la unidad, es posible separar estos segmentos haciendo presión sobre las rendijas de separación correspondientes de un lado (hacia afuera de los botones).



Parámetros técnicos

Corriente	desde el BUS del panel de mando (9...15 V)
Consumo en régimen de espera	10 mA
Consumo por selección del cable	15 mA
Cada segmento de mando adicional	0.5 mA
Frecuencia RFID	125 kHz
Límites de temperatura operacional	-10 hasta +40 °C
Ambiente operacional según la Clasificación	EN 50131-1 II. Interior - general
según la	Nivel 2
También cumple con	EN 50131-1, EN 50131-3 ETSI EN 300330, EN 50130-4, EN 55022, EN 60950-1 ERC REC 70-03

Puede ser operado según la



JABLOTRON ALARMS a.s. declara por la presente que el JA-112E está en conformidad con los requisitos esenciales en armonización con la legislación de la Unión: directivas 2014/53/EU, 2014/35/EU, 2014/30/EU, 2011/65/EU. La declaración de conformidad original se puede encontrar en www.jablotron.com – sección Descargas.



Nota: Aunque este producto no contiene sustancias nocivas a la salud, no lo deseche nunca en la basura. Recomendamos que, una vez consumado su uso, lo devuelva al distribuidor o directamente al fabricante.