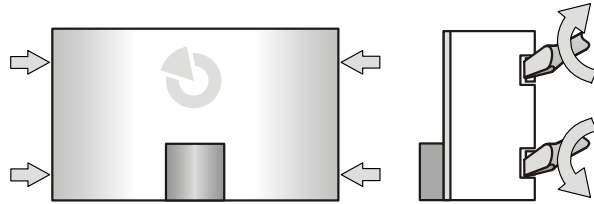


# Indicador tipo BUS de activación de secciones/salidas JA-112I

El JA-112I es un elemento del sistema JABLOTRON 100+. Se usa para indicaciones ópticas del estado de las diferentes secciones (asegurado/desasegurado), o del estado de salidas programables. El indicador debe ser instalado por un técnico capacitado y portador de un certificado de cualificación, emitido por nuestro distribuidor autorizado.

## Instalación



1. Abra la tapa del indicador con un destornillador apropiado para girar los cuatro fijadores en la dirección indicada.
2. Saque la placa de la base apoyando el fijador (1).

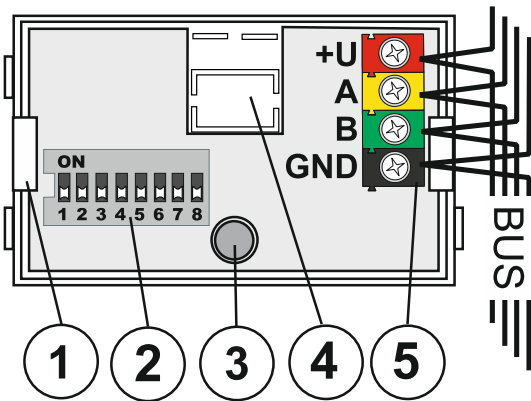


Figura: 1 – fijador de placa; 2 – interruptores de configuración; 3 – luz LED roja; 4 – tapa despegable; 5 – terminales sincrónicos (BUS)

3. Use los interruptores (2) para configurar el número de la sección (vea la Tabla 1) o la salida PG (vea la Tabla 2) que se deba indicar.
4. Pase el cable por la tapa (4) despegable, en la base, y conecte la base en el lugar seleccionado.
5. Devuelva la placa del indicador a su lugar y conecte el cable sincrónico (BUS) a los terminales (5).

**Desconecte siempre la corriente al conectar el módulo al sincrónico del sistema,**



**Si el indicador es instalado fuera del área vigilada, use un aislador sincrónico JA-110T.**

6. Una vez encendido el sistema, pruebe el funcionamiento del indicador.
7. Reinserte la tapa del indicador.

ON 1 2 3 4 5 6 7 8	SC	ON 1 2 3 4 5 6 7 8	SC
1		9	
ON 1 2 3 4 5 6 7 8	SC	ON 1 2 3 4 5 6 7 8	SC
2		10	
ON 1 2 3 4 5 6 7 8	SC	ON 1 2 3 4 5 6 7 8	SC
3		11	
ON 1 2 3 4 5 6 7 8	SC	ON 1 2 3 4 5 6 7 8	SC
4		12	
ON 1 2 3 4 5 6 7 8	SC	ON 1 2 3 4 5 6 7 8	SC
5		13	
ON 1 2 3 4 5 6 7 8	SC	ON 1 2 3 4 5 6 7 8	SC
6		14	
ON 1 2 3 4 5 6 7 8	SC	ON 1 2 3 4 5 6 7 8	SC
7		15	
ON 1 2 3 4 5 6 7 8	SC		
8		SECTION: SET	

Tabla. 1 Configuración para indicación de secciones

ON 1 2 3 4 5 6 7 8	PG	ON 1 2 3 4 5 6 7 8	PG	ON 1 2 3 4 5 6 7 8	PG	ON 1 2 3 4 5 6 7 8	PG
1		9		17		25	
ON 1 2 3 4 5 6 7 8	PG	ON 1 2 3 4 5 6 7 8	PG	ON 1 2 3 4 5 6 7 8	PG	ON 1 2 3 4 5 6 7 8	PG
2		10		18		26	
ON 1 2 3 4 5 6 7 8	PG	ON 1 2 3 4 5 6 7 8	PG	ON 1 2 3 4 5 6 7 8	PG	ON 1 2 3 4 5 6 7 8	PG
3		11		19		27	
ON 1 2 3 4 5 6 7 8	PG	ON 1 2 3 4 5 6 7 8	PG	ON 1 2 3 4 5 6 7 8	PG	ON 1 2 3 4 5 6 7 8	PG
4		12		20		28	
ON 1 2 3 4 5 6 7 8	PG	ON 1 2 3 4 5 6 7 8	PG	ON 1 2 3 4 5 6 7 8	PG	ON 1 2 3 4 5 6 7 8	PG
5		13		21		29	
ON 1 2 3 4 5 6 7 8	PG	ON 1 2 3 4 5 6 7 8	PG	ON 1 2 3 4 5 6 7 8	PG	ON 1 2 3 4 5 6 7 8	PG
6		14		22		30	
ON 1 2 3 4 5 6 7 8	PG	ON 1 2 3 4 5 6 7 8	PG	ON 1 2 3 4 5 6 7 8	PG	ON 1 2 3 4 5 6 7 8	PG
7		15		23		31	
ON 1 2 3 4 5 6 7 8	PG	ON 1 2 3 4 5 6 7 8	PG	ON 1 2 3 4 5 6 7 8	PG	ON 1 2 3 4 5 6 7 8	PG
8		16		24		32	

ON 1 2 3 4 5 6 7 8	PG	ON 1 2 3 4 5 6 7 8	PG	ON 1 2 3 4 5 6 7 8	PG	ON 1 2 3 4 5 6 7 8	PG
33		41		49		57	
ON 1 2 3 4 5 6 7 8	PG	ON 1 2 3 4 5 6 7 8	PG	ON 1 2 3 4 5 6 7 8	PG	ON 1 2 3 4 5 6 7 8	PG
34		42		50		58	
ON 1 2 3 4 5 6 7 8	PG	ON 1 2 3 4 5 6 7 8	PG	ON 1 2 3 4 5 6 7 8	PG	ON 1 2 3 4 5 6 7 8	PG
35		43		51		59	
ON 1 2 3 4 5 6 7 8	PG	ON 1 2 3 4 5 6 7 8	PG	ON 1 2 3 4 5 6 7 8	PG	ON 1 2 3 4 5 6 7 8	PG
36		44		52		60	
ON 1 2 3 4 5 6 7 8	PG	ON 1 2 3 4 5 6 7 8	PG	ON 1 2 3 4 5 6 7 8	PG	ON 1 2 3 4 5 6 7 8	PG
37		45		53		61	
ON 1 2 3 4 5 6 7 8	PG	ON 1 2 3 4 5 6 7 8	PG	ON 1 2 3 4 5 6 7 8	PG	ON 1 2 3 4 5 6 7 8	PG
38		46		54		62	
ON 1 2 3 4 5 6 7 8	PG	ON 1 2 3 4 5 6 7 8	PG	ON 1 2 3 4 5 6 7 8	PG	ON 1 2 3 4 5 6 7 8	PG
39		47		55		63	
ON 1 2 3 4 5 6 7 8	PG	ON 1 2 3 4 5 6 7 8	PG	ON 1 2 3 4 5 6 7 8	PG	ON 1 2 3 4 5 6 7 8	PG
40		48		56		64	

ON 1 2 3 4 5 6 7 8	PG	ON 1 2 3 4 5 6 7 8	PG	ON 1 2 3 4 5 6 7 8	PG	ON 1 2 3 4 5 6 7 8	PG
65		73		81		89	
ON 1 2 3 4 5 6 7 8	PG	ON 1 2 3 4 5 6 7 8	PG	ON 1 2 3 4 5 6 7 8	PG	ON 1 2 3 4 5 6 7 8	PG
66		74		82		90	
ON 1 2 3 4 5 6 7 8	PG	ON 1 2 3 4 5 6 7 8	PG	ON 1 2 3 4 5 6 7 8	PG	ON 1 2 3 4 5 6 7 8	PG
67		75		83		91	
ON 1 2 3 4 5 6 7 8	PG	ON 1 2 3 4 5 6 7 8	PG	ON 1 2 3 4 5 6 7 8	PG	ON 1 2 3 4 5 6 7 8	PG
68		76		84		92	
ON 1 2 3 4 5 6 7 8	PG	ON 1 2 3 4 5 6 7 8	PG	ON 1 2 3 4 5 6 7 8	PG	ON 1 2 3 4 5 6 7 8	PG
69		77		85		93	
ON 1 2 3 4 5 6 7 8	PG	ON 1 2 3 4 5 6 7 8	PG	ON 1 2 3 4 5 6 7 8	PG	ON 1 2 3 4 5 6 7 8	PG
70		78		86		94	
ON 1 2 3 4 5 6 7 8	PG	ON 1 2 3 4 5 6 7 8	PG	ON 1 2 3 4 5 6 7 8	PG	ON 1 2 3 4 5 6 7 8	PG
71		79		87		95	
ON 1 2 3 4 5 6 7 8	PG	ON 1 2 3 4 5 6 7 8	PG	ON 1 2 3 4 5 6 7 8	PG	ON 1 2 3 4 5 6 7 8	PG
72		80		88		96	

ON 1 2 3 4 5 6 7 8	PG	ON 1 2 3 4 5 6 7 8	PG	ON 1 2 3 4 5 6 7 8	PG	ON 1 2 3 4 5 6 7 8	PG
97		105		113		121	
ON 1 2 3 4 5 6 7 8	PG	ON 1 2 3 4 5 6 7 8	PG	ON 1 2 3 4 5 6 7 8	PG	ON 1 2 3 4 5 6 7 8	PG
98		106		114		122	
ON 1 2 3 4 5 6 7 8	PG	ON 1 2 3 4 5 6 7 8	PG	ON 1 2 3 4 5 6 7 8	PG	ON 1 2 3 4 5 6 7 8	PG
99		107		115		123	
ON 1 2 3 4 5 6 7 8	PG	ON 1 2 3 4 5 6 7 8	PG	ON 1 2 3 4 5 6 7 8	PG	ON 1 2 3 4 5 6 7 8	PG
100		108		116		124	
ON 1 2 3 4 5 6 7 8	PG	ON 1 2 3 4 5 6 7 8	PG	ON 1 2 3 4 5 6 7 8	PG	ON 1 2 3 4 5 6 7 8	PG
101		109		117		125	
ON 1 2 3 4 5 6 7 8	PG	ON 1 2 3 4 5 6 7 8	PG	ON 1 2 3 4 5 6 7 8	PG	ON 1 2 3 4 5 6 7 8	PG
102		110		118		126	
ON 1 2 3 4 5 6 7 8	PG	ON 1 2 3 4 5 6 7 8	PG	ON 1 2 3 4 5 6 7 8	PG	ON 1 2 3 4 5 6 7 8	PG
103		111		119		127	
ON 1 2 3 4 5 6 7 8	PG	ON 1 2 3 4 5 6 7 8	PG	ON 1 2 3 4 5 6 7 8	PG	ON 1 2 3 4 5 6 7 8	PG
104		112		120		128	

Tabla 2 Configuración para indicación de salidas PG

# Indicador tipo BUS de activación de secciones/salidas JA-112I

## Notas:

- El indicador no ocupa ninguna posición en el panel de control (no se asigna al sistema).
- Si conecta múltiples indicadores con los mismos ajustes en el sistema, indicarán de la misma forma.
- El número de indicadores solo está limitado por el consumo desde el BUS.

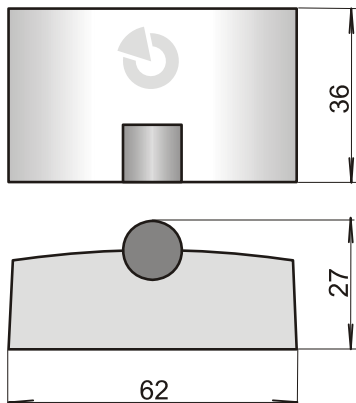


Figura: Dimensiones del indicador JA-110I

## Especificaciones técnicas

Alimentación	desde el BUS del panel de control 12 V DC (9...15 V)
Consumo en modo standby (LED on / off)	6 mA/3 mA
Consumo de corriente para la selección del cable	5 mA
Dimensiones	62 x 36 x 27 mm,
Peso	26 g
Entorno de operación	interior general
Rango de temperatura de operación	-10 °C a +40 °C
Humedad de operación media	75 % RH, non-condensing
Cumple con	EN 50130-4 ed. 2+A1, EN 55032, EN 50581



JABLOTRON ALARMS a.s. declara por la presente que el JA-112I cumple con los requisitos de la legislación de la Unión: Directivas No: 2014/30/EU, 2011/65/EU, cuando se utiliza como se indica. La declaración de conformidad original se puede encontrar en [www.jablotron.com](http://www.jablotron.com) – Sección Descargas.



**Nota:** Aunque este producto no contiene materiales nocivos a la salud, no lo deseche en la basura. Recomendamos que, una vez consumado su uso, lo devuelva a su distribuidor o directamente al fabricante.