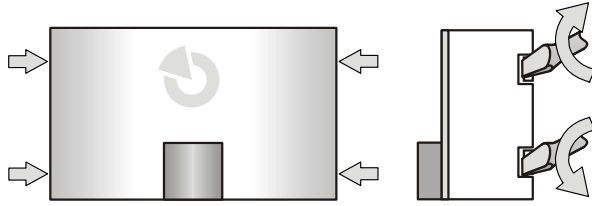


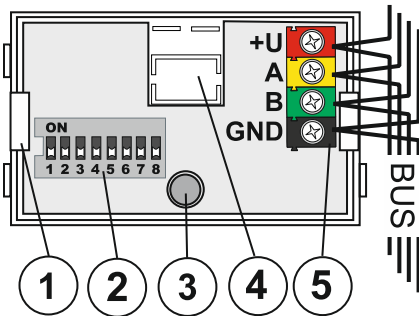
JA-112I partíció/PG kimenet aktiválás jelző modul

A JA-112I partíció/PG kimenet aktiválás jelző modul a JABLOTRON 100+ rendszer része. Feladata a rendszer partícióinak (élesített/hatástalanított), vagy PG kimeneteinek üzemi állapotának látható jelzéssel történő megjelenítése. Javasoljuk, hogy a modul telepítését a Jablotron Alarms Hungaria által kiképzett és levizsgázott telepítővel végeztesse.

Telepítés



1. Nyissa fel modul fedelét a doboz oldalán található rögzítő nyelvek benyomásával. Ehhez használjon egy alkalmas csavarhúzó, melyekkel az ábrán jelölt irányban fordítson el a rögzítő nyelvek nyílásába helyezve.
2. A rögzítő nyelv féltolásával (1) emelje ki a nyomtatott áramköri lapot.



1. ábra: 1 – az áramköri lapot rögzítő nyelv; 2 – konfigurációs kapcsolók; 3 – piros visszajelző LED; 4 – kitérhető kábelátvezető nyílás; 5 – az adatbusz sorcsatlakozója

3. A DIP kapcsolók (2) használatával állítsa be a követni kívánt partíció (lásd 1. táblázat) vagy PG kimenet (lásd 2. táblázat) sorszámát.
4. Húzza át az adatbusz vezetékét a hátlapon kitört átvezető nyíláson (4), majd rögzítse a hátlapot a modul kiválasztott telepítési helyére.
5. Helyezze vissza a nyomtatott áramköri lapot, majd kösse be a sorcsatlakozó (5) vezetékét.

A modulnak az adatbuszra csatlakoztatása előtt kapcsolja ki a tápfeszültséget.



ha a visszajelző modult a védett területen kívül kell telepítenie, az adatbusz vezeték rövidzár védelmére használjon JA-110T leválasztó modult.

6. Helyezze feszültség alá a rendszert, és ellenőrizze a modul működőképességét.
7. Helyezze vissza a visszajelző modul fedelét.

ON 1 2 3 4 5 6	SC 1	ON 1 2 3 4 5 6	SC 9
ON 1 2 3 4 5 6	SC 2	ON 1 2 3 4 5 6	SC 10
ON 1 2 3 4 5 6	SC 3	ON 1 2 3 4 5 6	SC 11
ON 1 2 3 4 5 6	SC 4	ON 1 2 3 4 5 6	SC 12
ON 1 2 3 4 5 6	SC 5	ON 1 2 3 4 5 6	SC 13
ON 1 2 3 4 5 6	SC 6	ON 1 2 3 4 5 6	SC 14
ON 1 2 3 4 5 6	SC 7	ON 1 2 3 4 5 6	SC 15
ON 1 2 3 4 5 6	SC 8		

1. táblázat: A partíciók vezérlésének visszajelzési beállításai

ON 1 2 3 4 5 6 7 8	PG 1	ON 1 2 3 4 5 6 7 8	PG 9	ON 1 2 3 4 5 6 7 8	PG 17	ON 1 2 3 4 5 6 7 8	PG 25
ON 1 2 3 4 5 6 7 8	PG 2	ON 1 2 3 4 5 6 7 8	PG 10	ON 1 2 3 4 5 6 7 8	PG 18	ON 1 2 3 4 5 6 7 8	PG 26
ON 1 2 3 4 5 6 7 8	PG 3	ON 1 2 3 4 5 6 7 8	PG 11	ON 1 2 3 4 5 6 7 8	PG 19	ON 1 2 3 4 5 6 7 8	PG 27
ON 1 2 3 4 5 6 7 8	PG 4	ON 1 2 3 4 5 6 7 8	PG 12	ON 1 2 3 4 5 6 7 8	PG 20	ON 1 2 3 4 5 6 7 8	PG 28
ON 1 2 3 4 5 6 7 8	PG 5	ON 1 2 3 4 5 6 7 8	PG 13	ON 1 2 3 4 5 6 7 8	PG 21	ON 1 2 3 4 5 6 7 8	PG 29
ON 1 2 3 4 5 6 7 8	PG 6	ON 1 2 3 4 5 6 7 8	PG 14	ON 1 2 3 4 5 6 7 8	PG 22	ON 1 2 3 4 5 6 7 8	PG 30
ON 1 2 3 4 5 6 7 8	PG 7	ON 1 2 3 4 5 6 7 8	PG 15	ON 1 2 3 4 5 6 7 8	PG 23	ON 1 2 3 4 5 6 7 8	PG 31
ON 1 2 3 4 5 6 7 8	PG 8	ON 1 2 3 4 5 6 7 8	PG 16	ON 1 2 3 4 5 6 7 8	PG 24	ON 1 2 3 4 5 6 7 8	PG 32

ON 1 2 3 4 5 6 7 8	PG 33	ON 1 2 3 4 5 6 7 8	PG 41	ON 1 2 3 4 5 6 7 8	PG 49	ON 1 2 3 4 5 6 7 8	PG 57
ON 1 2 3 4 5 6 7 8	PG 34	ON 1 2 3 4 5 6 7 8	PG 42	ON 1 2 3 4 5 6 7 8	PG 50	ON 1 2 3 4 5 6 7 8	PG 58
ON 1 2 3 4 5 6 7 8	PG 35	ON 1 2 3 4 5 6 7 8	PG 43	ON 1 2 3 4 5 6 7 8	PG 51	ON 1 2 3 4 5 6 7 8	PG 59
ON 1 2 3 4 5 6 7 8	PG 36	ON 1 2 3 4 5 6 7 8	PG 44	ON 1 2 3 4 5 6 7 8	PG 52	ON 1 2 3 4 5 6 7 8	PG 60
ON 1 2 3 4 5 6 7 8	PG 37	ON 1 2 3 4 5 6 7 8	PG 45	ON 1 2 3 4 5 6 7 8	PG 53	ON 1 2 3 4 5 6 7 8	PG 61
ON 1 2 3 4 5 6 7 8	PG 38	ON 1 2 3 4 5 6 7 8	PG 46	ON 1 2 3 4 5 6 7 8	PG 54	ON 1 2 3 4 5 6 7 8	PG 62
ON 1 2 3 4 5 6 7 8	PG 39	ON 1 2 3 4 5 6 7 8	PG 47	ON 1 2 3 4 5 6 7 8	PG 55	ON 1 2 3 4 5 6 7 8	PG 63
ON 1 2 3 4 5 6 7 8	PG 40	ON 1 2 3 4 5 6 7 8	PG 48	ON 1 2 3 4 5 6 7 8	PG 56	ON 1 2 3 4 5 6 7 8	PG 64

ON 1 2 3 4 5 6 7 8	PG 65	ON 1 2 3 4 5 6 7 8	PG 73	ON 1 2 3 4 5 6 7 8	PG 81	ON 1 2 3 4 5 6 7 8	PG 89
ON 1 2 3 4 5 6 7 8	PG 66	ON 1 2 3 4 5 6 7 8	PG 74	ON 1 2 3 4 5 6 7 8	PG 82	ON 1 2 3 4 5 6 7 8	PG 90
ON 1 2 3 4 5 6 7 8	PG 67	ON 1 2 3 4 5 6 7 8	PG 75	ON 1 2 3 4 5 6 7 8	PG 83	ON 1 2 3 4 5 6 7 8	PG 91
ON 1 2 3 4 5 6 7 8	PG 68	ON 1 2 3 4 5 6 7 8	PG 76	ON 1 2 3 4 5 6 7 8	PG 84	ON 1 2 3 4 5 6 7 8	PG 92
ON 1 2 3 4 5 6 7 8	PG 69	ON 1 2 3 4 5 6 7 8	PG 77	ON 1 2 3 4 5 6 7 8	PG 85	ON 1 2 3 4 5 6 7 8	PG 93
ON 1 2 3 4 5 6 7 8	PG 70	ON 1 2 3 4 5 6 7 8	PG 78	ON 1 2 3 4 5 6 7 8	PG 86	ON 1 2 3 4 5 6 7 8	PG 94
ON 1 2 3 4 5 6 7 8	PG 71	ON 1 2 3 4 5 6 7 8	PG 79	ON 1 2 3 4 5 6 7 8	PG 87	ON 1 2 3 4 5 6 7 8	PG 95
ON 1 2 3 4 5 6 7 8	PG 72	ON 1 2 3 4 5 6 7 8	PG 80	ON 1 2 3 4 5 6 7 8	PG 88	ON 1 2 3 4 5 6 7 8	PG 96

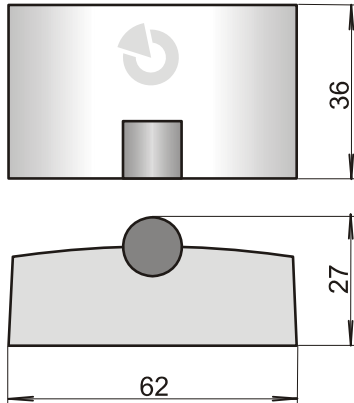
ON 1 2 3 4 5 6 7 8	PG 97	ON 1 2 3 4 5 6 7 8	PG 105	ON 1 2 3 4 5 6 7 8	PG 113	ON 1 2 3 4 5 6 7 8	PG 121
ON 1 2 3 4 5 6 7 8	PG 98	ON 1 2 3 4 5 6 7 8	PG 106	ON 1 2 3 4 5 6 7 8	PG 114	ON 1 2 3 4 5 6 7 8	PG 122
ON 1 2 3 4 5 6 7 8	PG 99	ON 1 2 3 4 5 6 7 8	PG 107	ON 1 2 3 4 5 6 7 8	PG 115	ON 1 2 3 4 5 6 7 8	PG 123
ON 1 2 3 4 5 6 7 8	PG 100	ON 1 2 3 4 5 6 7 8	PG 108	ON 1 2 3 4 5 6 7 8	PG 116	ON 1 2 3 4 5 6 7 8	PG 124
ON 1 2 3 4 5 6 7 8	PG 101	ON 1 2 3 4 5 6 7 8	PG 109	ON 1 2 3 4 5 6 7 8	PG 117	ON 1 2 3 4 5 6 7 8	PG 125
ON 1 2 3 4 5 6 7 8	PG 102	ON 1 2 3 4 5 6 7 8	PG 110	ON 1 2 3 4 5 6 7 8	PG 118	ON 1 2 3 4 5 6 7 8	PG 126
ON 1 2 3 4 5 6 7 8	PG 103	ON 1 2 3 4 5 6 7 8	PG 111	ON 1 2 3 4 5 6 7 8	PG 119	ON 1 2 3 4 5 6 7 8	PG 127
ON 1 2 3 4 5 6 7 8	PG 104	ON 1 2 3 4 5 6 7 8	PG 112	ON 1 2 3 4 5 6 7 8	PG 120	ON 1 2 3 4 5 6 7 8	PG 128

2. táblázat: A PG kimenet állapotának visszajelzési beállításai

JA-112I partíció/PG kimenet aktiválás jelző modul

Megjegyzés:

- A visszajelző modul nem foglal el pozíciót a központ memóriájában (nincs letárolva a rendszerben).
- Ha több, azonos beállításokra programozott modult telepít ugyanabba a rendszerbe, a modulok működése is azonos lesz.
- A telepíthető modulok számát csak az adatbusz terhelhetősége korlátozza.



2. ábra: A JA-112I visszajelző méretei.

Műszaki adatok

Tápfeszültség	a központ 12V-os adatbuszáról (9...15 V)
Nyugalmi áramfelvétel (LED be/ki)	6 mA/3 mA
Névleges áramfelvétel érték a vezeték kiválasztásához	5 mA
Méret	62 x 36 x 27 mm
Súly	26 g
Működési környezet	általános beltéri
Működési hőmérséklettartomány	-10 °C ~ +40 °C
Átlagos páratartomány	75 % RH, nem kondenzálódó
Szabványi megfelelések	EN 50130-4 ed. 2+A1 EN 55032, EN 50581



A JABLOTRON ALARMS a.s. kijelenti, hogy a JA-112I készülék teljesíti a vonatkozó 2014/30/EU, 2011/65/EU Európai Unió harmonizációs szabályozások előírásait, és megfelel az azokban foglalt irányelveknek. A tanúsítvány megtekinthető a www.jablotron.com, Technical Support oldalon.

Megjegyzés: Bár a készülék nem tartalmaz környezetkárosító anyagokat, a működésképtelenné vált eszközt a környezetvédelmi előírások figyelembe vételével mindig adja át újrafelhasználásra.