

# JA-113M, JA-113M-GR, JA-113M-AN BUS-Detector magnético com reconhecimento de campos magnéticos externos

Tipo: 1MAG2202LM

O produto é um componente do sistema JABLOTRON. É utilizado para a detecção de abertura de portas, janelas, etc. O dispositivo tem uma reação selecionável (impulso ou estado). A sua instalação deve ser efectuada por um técnico com formação e com um certificado válido emitido por um distribuidor autorizado.

## Instalação

Escolha um local adequado para a instalação do detector. Montar a parte do sensor na parte fixa da porta (janela) e o íman na parte móvel.

Se for montado diretamente em objectos metálicos (por exemplo, caixilhos de portas metálicos), o funcionamento do sensor magnético pode ser afetado.

São fornecidos dois tipos de ímanes com o detector. Um íman de ferrite numa caixa de plástico (A) e um íman em anel (B). A localização correcta de ambos os tipos de ímanes é mostrada na ilustração. As distâncias para ativação/desativação do detector com o íman de ferrite (para uma superfície de montagem não magnética) são apresentadas na tabela. Para outros tipos de ímanes ou polaridade oposta, estes valores podem variar.

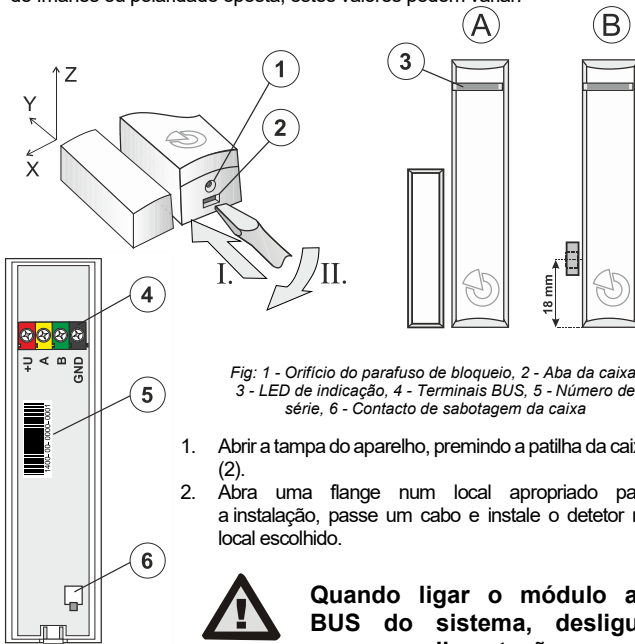


Fig. 1 - Orifício do parafuso de bloqueio, 2 - Aba da caixa, 3 - LED de indicação, 4 - Terminais BUS, 5 - Número de série, 6 - Contacto de sabotagem da caixa

1. Abrir a tampa do aparelho, premindo a patilha da caixa (2).
2. Abra uma flange num local apropriado para a instalação, passe um cabo e instale o detector no local escolhido.



**Quando ligar o módulo ao BUS do sistema, desligue sempre a alimentação.**

3. Aparafusar o íman selecionado a uma peça móvel, por exemplo, uma folha de porta. O bordo inferior do plástico do íman de ferrite deve coincidir com o bordo inferior da caixa do detector. Recomenda-se a utilização de um parafuso especial não magnético (incluído na embalagem) para fixar o íman em anel.
4. Ligar o cabo BUS aos terminais do aparelho (4).
5. Proceder de acordo com o manual de instalação do painel de controlo:  
Procedimento de base:
  - a. Quando o sistema é ligado, o LED amarelo do módulo acende-se. A piscar indica que o módulo não está atribuído ao sistema.
  - b. Aceder ao software **F-Link**, selecionar a posição desejada no separador **Dispositivos** e iniciar o modo de inscrição clicando no botão **Enviar sinal de registol**.
  - c. Prima o botão **Examinar novos BUS**, seleccione o detector JA-113M e confirme clicando duas vezes sobre ele. O detector será registado e o indicador LED amarelo (3) apagar-se-á.
6. Feche a tampa do detector e teste a sua funcionalidade.

### Nota:

- A inscrição também pode ser efectuada através da introdução do número de série no F-Link. Todos os dígitos são introduzidos (padrão do número de série: 1400-00-0000-0001). O número de série está indicado no autocolante (5) situado na placa do módulo.
  - A inscrição também pode ser feita activando o contacto de sabotagem da tampa (6).
  - O número de módulos é limitado apenas pelo consumo de energia do painel de controlo e pelo número de posições no painel de controlo.
7. Para cumprir as normas, a tampa frontal deve ser fixada com o parafuso de bloqueio fornecido (1).
  8. Configure o detector seguindo o capítulo *Definições internas* deste manual.

## Definições internas do detector

As definições são configuradas pelo software F-Link - separador Devices (Dispositivos). Utilize a opção **Configurações internas** na posição do detector. Aparecerá um diálogo no qual as funções do detector podem ser definidas:

**Indicação LED:** Ligado/Desligado

**Modo de impulsos:** Apenas as ativações são transmitidas ao sistema

**Deteção de campo magnético estranho:** Quando ligado, o detector analisa o campo magnético circundante e, em caso de perturbação (por exemplo, por um íman estranho), o detector desencadeia uma ativação de entrada e uma falha. A função proporciona uma maior proteção do objeto.

**Nota:** Para o funcionamento correto da deteção do campo magnético externo, é necessário calibrar o detector para o valor de trabalho do campo magnético.

**Importante:** Quando a função de deteção de ímanes estranhos está ligada, a janela ou a porta só pode ser aberta na direção em que o movimento do íman foi calibrado. Caso contrário, o detector desencadeará uma Avaria em simultâneo com a Ativação. Por conseguinte, esta função não pode ser utilizada para janelas ou portas que são abertas de várias formas (abertura, inclinação).

**Calibração:** botão para iniciar o processo de calibração.

Para iniciar a calibração a partir da periferia, o sistema tem de estar no modo de serviço e, em seguida, ativar o contacto de sabotagem (abrir a tampa de plástico) e, no espaço de 5 segundos, desativar o contacto de sabotagem (fechar a tampa de plástico).

Este procedimento permitirá a calibração diretamente a partir do dispositivo - indicação descrita a seguir a partir do ponto 3 (inclusive). O LED amarelo não se acende quando a calibração é iniciada a partir do detector (só se acende se o periférico tiver uma configuração interna aberta no F-Link). A calibração pode ser terminada activando o contacto de sabotagem (abrir a tampa de plástico).

Procedimento de calibração no F-Link + indicação ótica:

1. LED apagado = o aparelho está à espera de ligação. Para continuar, ativar e desativar o íman (abrir e fechar a janela/porta).
2. LED amarelo aceso = o detector estabeleceu uma ligação. **Iniciar a calibração** para continuar.
3. **Ativar o detector** para confirmar a presença do íman. O LED indica a cor amarela e o LED vermelho pisca regularmente duas vezes.
4. **Colocar o detector magnético no seu estado não ativado.** LED amarelo aceso + piscar rápido do LED vermelho = a calibração do detector magnético tem lugar durante cerca de 4 s.
5. LED amarelo aceso + LED vermelho a piscar lentamente = o detector está pronto para continuar a calibração. Para continuar, **ativar o detector abrindo e fechando a janela/porta**. A confirmação da calibração do detector será indicada pelo LED vermelho que se acende durante cerca de 1 s. Em seguida, o LED vermelho apaga-se e o estado da regulação passa a **completo**, o LED amarelo permanece aceso.

**Tabelas de valores de distância para ativação e desativação do detector quando se utiliza o íman de ferrite fornecido** (os valores podem variar quando utilizado com outros ímanes permanentes).

Eixo	X	Y	Z
Distância de ativação (mm)	10	17	22
Distância de desativação (mm)	6	10	18

Quadro 1: Distâncias para ativação/desativação de um detector instalado numa superfície não magnética.

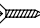
Eixo	X	Y	Z
Distância de ativação (mm)	10	17	22
Distância de desativação (mm)	6	10	18

Tabela 2: Distâncias para ativação/desativação de um detector instalado numa superfície magnética.

# JA-113M, JA-113M-GR, JA-113M-AN BUS-Detetor magnético com reconhecimento de campos magnéticos externos

Tipo: 1MAG2202LM

## Parâmetros técnicos

Alimentação	do BUS digital do painel de controlo 12 V DC (9–15 V)
Defeito de baixa tensão de alimentação	<8,8 V
Consumo de corrente quiescente	2,5 mA
Consumo máximo de corrente	12,5 mA
Dimensões do detetor	20 x 86 x 20 mm
Dimensões do íman	16 x 55 x 15 mm
Peso	18 g
Classificação	Grau de segurança 3/Classe ambiental II (EN 50131-1)
Ambiente operacional	interiores em geral
Intervalo da temperatura de funcionamento	- 10 °C a +40 °C
Humidade de funcionamento média	75% RH, sem condensação
Organismo de certificação	Trezor Test s.r.o. (n.º 3025)
Em conformidade com as normas	EN 50131-1, EN 50131-2-6, EN 50130-4, EN 55032, EN IEC 63000
Parafuso recomendado	2 x  ø 3,5 x 40 mm (cabeça escareada)



A JABLOTRON ALARMS a.s. declara que o 1MAG2202LM está em conformidade com a legislação de harmonização relevante da União Europeia: Directivas n.º: 2014/30/UE, 2011/65/UE, quando utilizado como pretendido. O original da avaliação de conformidade pode ser consultado em [www.jablotron.com](http://www.jablotron.com) - na secção de *Transferências*.



**Nota:** A eliminação correta deste produto irá ajudar a poupar valiosos recursos e evitar possíveis efeitos negativos à saúde humana e ao ambiente, decorrentes da má gestão de resíduos. Devolva este produto ao comerciante ou contacte a autoridade local para obter mais informações sobre o ponto de recolha designado mais próximo.

