

# JA-113M, JA-113M-GR, JA-113M-AN Zbernicový magnetický detektor s detekciou cudzieho magnetického poľa

Typ: 1MAG2202LM

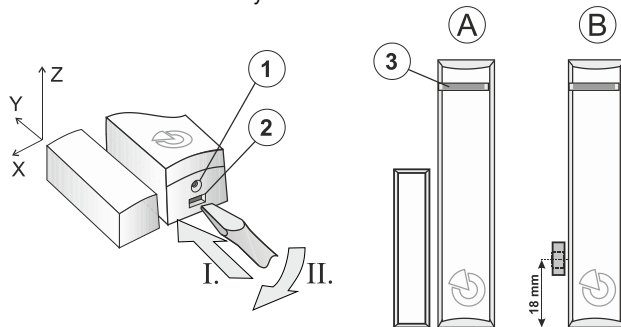
Výrobok je komponentom systému **JABLOTRON**. Je určený na detekciu otvorenia dverí, okien apod. Detektor má voliteľnú reakciu (impulzná alebo stavová). Je určený na inštaláciu preškoleným technikom s platným certifikátom Jablotronu.

## Inštalácia

Vyberte vhodné miesto pre inštaláciu. Časť s elektronikou sa inštaluje na pevnú časť dverí (okna) a magnet na pohyblivú časť.

Pri montáži priamo na kovové predmety (napr. plechové zárubne dverí) môže dochádzať k ovplyvneniu činnosti magnetického senzora.

K detektoru sú pribalené dva typy magnetov. Feritový magnet v plastovom puzdre (A) a prstencový magnet (B). Správne umiestnenie oboch typov magnetov je zobrazené nižšie. Vzdialenosti pre aktiváciu / deaktiváciu detektora feritovým magnetom (pri nemagnetický montážny podklad) sú uvedené v tabuľke. Pre ostatné typy magnetov alebo opačnú polaritu sa môžu tieto hodnoty odlišovať.



Obrázok: 1 – miesto pre aretačnú skrutku, 2 – západka pre otvorenie, 3 – indikačná kontrolka, 4 – svorky zbernice, 5 – sériové číslo, 6 – ochranný kontakt krytu

- Otvorte kryt modulu zatlačením na západku (2).
- Vo vhodnom mieste zadnej časti plastu vylomte zásepku, prevlečte kábel a priskrutkujte detektor na vybrané miesto.



**Zbernica sa pripája vždy pri úplne vypnutom napájaní.**

3. Vybraný magnet priskrutkujte na pohyblivú časť, napr. krídlo dverí. Spodná hrana plastu feritového magnetu sa musí prekryvať so spodnou hranou krytu detektora. Na pripavenie prstencového magnetu sa odporúča použiť špeciálnu nemagnetickú skrutku (súčasťou balenia).

- Pripojte vodiče zbernice do svoriek.
- Ďalej postupujte podľa inštaláčného návodu ústredne. Základný postup:
  - Po zapnutí systému sa na detektore rozsvieti žltá kontrolka. Blikanie indikuje, že modul nie je priradený do systému.
  - V programe **F-Link** vyberte v karte **Periférie** požadovanú pozíciu. Tlačidlom **Priradiť** zapnite režim Učenie.
  - Voľbou **Naučiť nepriradené** vyberte modul JA-113M a dvojklikom potvrdte naučenie. Žltá kontrolka zhasne.
- Zatvorte kryt detektora.

### Poznámky:

- Výrobok možno naučiť aj zadaním sériového čísla v SW F-Link. Zadávať sa všetky čísla (vzor sériového čísla: 1400-00-0000-0001). Sériové číslo je uvedené na štítku (5), ktorý je umiestnený na elektronike výrobku.
  - Výrobok možno naučiť aj stlačením sabotážneho kontaktu krytu (6).
  - Počet modulov je limitovaný iba odberom prúdu z ústredne a počtom pozícií v ústrední.
- Pre úplné splnenie požiadaviek normy EN 50131-1 je nutné zaistiť vrchný diel dodanou aretačnou skrutkou (1).
  - Funkcie výrobku nastavte podľa kapitoly **Nastavenie vlastností**.

## Nastavenie vlastností

Vlastnosti sa nastavujú v programe F-Link - karta **Periférie**. Na pozícií klávesnice použite voľbu **Vnútorne nastavenia**. Zobrazí sa dialógové okno, v ktorom možno nastaviť:

**Indikácia LED:** zapnutá / vypnutá

**Impulzný režim:** hlási sa iba aktivácia detektora

**Detekcia cudzieho magnetického poľa:** Po zapnutí bude detektor analyzovať magnetické pole vo svojom okolí. V prípade jeho narušenia (napr. cudzím magnetom) vyhlási detektor **Aktiváciu vstupu** a **Poruchu**. Funkcia prináša vyššiu ochranu objektu.

**Poznámka:** pre správnu funkciu detekcie cudzieho magnetického poľa je nutné kalibrovať detektor na pracovnú hodnotu magnetického poľa.

**Upozornenie:** Pri zapnutej funkcii detekcie cudzieho magnetu možno okno či dvere otvoriť iba v smere, v ktorom bol pohyb magnetu nakalibrovaný. V opačnom prípade bude detektor vyhlasovať pri Aktivácii súčasne aj Poruchu. Túto funkciu teda nemožno použiť pre okná alebo dvere, ktoré sa otvárajú viacerými spôsobmi (otvorenie, vyklopenie).

**Kalibrácia:** tlačidlo pre spustenie procesu kalibrácie.

Kalibráciu možno spustiť aj z periferie. Systém musí byť v režime Servis. Postup: Aktivujte sabotážny kontakt a do 5 sekúnd ho ukľudnite (otvorte plastový kryt detektora a do 5 s ho zatvorte). Výrobok je v režime Kalibrácie. Samotná kalibrácia detektora je popísaná od bodu 3 nižšie. Pri spustení kalibrácie z detektora nesvieti žltá LED (tá svieti iba ak má periferia otvorené vnútorné nastavenie v SW F-Link). Kalibráciu možno ukončiť aktivovaním sabotážneho kontaktu (otvorením plastového krytu).

Postup kalibrácie z SW F-Link + optická indikácia:

- Otvorte vnútorné nastavenia výrobku – rozsvieti sa žltá kontrolka. Použite tlačidlo **Kalibrácia**.
- Pravidelné dvojité bliknutie červenej LED = detektor je pripravený na začiatok kalibrácie (max. 5 min). **Pre pokračovanie** aktivujte detektor otvorením okna / dverí.
- Rýchle blikanie červenej LED = výrobok do max. 4 sekúnd čaká sa na kalibráciu základného stavu detektora. **Ukľudnite magnetický detektor** zatvorením okna/dverí (musíte to stihnúť do 4 sekúnd od aktivácie detektora v kroku 2).
- Pomalé blikanie červenej LED = detektor je pripravený na kalibráciu aktívneho stavu. **Pre pokračovanie** aktivujte detektor otvorením okna / dverí. Nakalibrovanie detektora potvrdí dlhšie rozsvietenie červenej LED. Následne červená LED zhasne a zmení sa stav kalibrácie na **dokončené**. Žltá LED kontrolka stále svieti.

**Tabuľky hodnôt vzdialeností pre aktiváciu a deaktiváciu detektora pri použití dodaného feritového magnetu** (pri použití s iným permanentným magnetom sa môžu hodnoty odlišovať).

Os	X	Y	Z
Vzdialenosť pre rozopnutie (mm)	10	17	22
Vzdialenosť pre zopnutie (mm)	6	10	18

Tabuľka 1: vzdialenosti pre rozopnutie a zopnutie na **nemagnetickom** podklade.

Os	X	Y	Z
Vzdialenosť pre rozopnutie (mm)	10	17	22
Vzdialenosť pre zopnutie (mm)	6	10	18

Tabuľka 2: vzdialenosti pre rozopnutie a zopnutie na **magnetickom** podklade.

## Technické parametre

Napájanie	z zbernice ústredne 12 V DC (9–15 V)
Porucha pri nízkom napájanom napätí	<8,8 V
Menovitý odber prúdu	2,5 mA
Maximálny odber prúdu	12,5 mA
Rozmery detektora	20 x 86 x 20 mm
Rozmery magnetu	16 x 55 x 15 mm
Hmotnosť	18 g
Klasifikácia st. zabezpečenia 3 / trieda prostredia II (podľa EN 50131-1)	
Prostredie	vnútorné všeobecné
Rozsah pracovných teplôt	-10 °C až +40 °C
Priemerná prevádzková vlhkosť	75% RH, bez kondenzácie
Certifikačný orgán	Trezor Test s.r.o. (č. 3025)
Splňa	EN 50131-1, EN 50131-2-6, EN 50130-4, EN 55032, EN IEC 63000
Odporúčaná skrutka	2 x  ø 3,5 x 40 mm (zapustená hlava)

JABLOTRON ALARMS a.s. prehlasuje, že výrobok 1MAG2202LM je navrhnutý a vyrobený v zhode s harmonizačnými právnymi predpismi Európskej únie: smernica č. 2014/30/EU, 2011/65/EU, ak je použitý podľa jeho určenia. Originál prehlásenia o zhode nájdete na stránke [www.jablotron.sk](http://www.jablotron.sk) v sekcii Na stiahnutie.

**Poznámka:** Výrobok, aj keď neobsahuje žiadne škodlivé materiály, nevyhadzujte do odpadkov, ale odovzdajte na zbernom mieste elektronického odpadu. Podrobnejšie informácie nájdete na [www.jablotron.com](http://www.jablotron.com) v sekcii Na stiahnutie.

