

JA-114HN címezhető 4 bemenet és 4 kimenetű modul

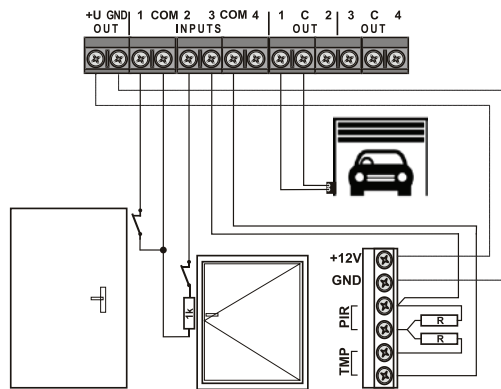
A JA-114HN modul a **JABLOTRON 100** rendszer része. 4 konfigurálható módon lezárható vezetékes zónabemenetet, 4 galvanikusan leválasztott PG kimenetet és egy biztosítékkal védett tápfeszültség kimenetet tartalmaz. Az egyes bemenetek lezárásának módja és a lezáró ellenállás értéke bemenetenként egyedileg meghatározható. A kimenetek galvanikusan leválasztott kialakításúak (a két szomszédos kimenet közös C sorcsatlakozóba záródik biztosítva az azonos potenciált). A modul a központ memóriájában 4 pozíciót foglal el és elő és hátlapi szabotázskapcsolót is tartalmaz. Javasoljuk, hogy a modul telepítését bízva a Jablotron Alarms helyi képviselője által kiképzett és levizsgáztatott telepítőre.

Az eszköz leírása

A modul 4 bemenetet, 4 PG kimenetet és egy tápfeszültség kimenetet szolgáltat. Leginkább olyan helyre történő alkalmazásra terveztük, ahol egy korábbi, vezetékes rendszert szeretnének lecserélni a régi érzékelők meghagyásával. A lezáró ellenállások változathatóságának köszönhetően a meglévő rendszert a legkisebb mértékben kell átalakítani.

Gyakori alkalmazás továbbá külső berendezések vezérlése a beépített PG kimenetek segítségével. A tápfeszültség kimenet felhasználható például a kimenetek valamelyikére csatlakoztatott relé megtáplálására. A bemenetek például felhasználhatók külső berendezések állapotának visszajelzésére a rendszeren keresztül.

A bemenetek, kimenetek és a tápfeszültség kimenet főbb jellemzői:



1. ábra: példa a készülék bekötésére

BEMENETEK (INPUTS 1 – 4): A bemenetek feladata, hogy vezetékes zónabemenetet szolgáltatassanak a rendszer számára, lezáró ellenállás használata nélkül, egy, vagy két lezáró ellenállással, illetve a Redőnyérzékelő üzemmódban (lásd 1. ábra). Az egyes bemenetek csatlakoztatási és lezárási módja eltérhet (mivel minden bemenet saját beállítási lehetőségekkel rendelkezik ezekhez a paraméterekhez). Nyomatékosan javasoljuk, hogy lezáró ellenállás céljára legalább 10% túrrés ellenállásokat használjon. A COM és GND csatlakozók azonos potenciálra vannak kötve.

KIMENETEK (OUT 1 – 4): Galvanikusan leválasztott PG kimenet, mely a C sorcsatlakozóra csatlakozik. A kimenet párok mindig a közös C csatlakozóra csatlakoznak. A kimenetek terhelhetősége nem haladhatja meg az 500 mA / 38 V értéket.

TÁPFESZÜLTÉS KIMENET (+U és GND): A kimenetek maximális terhelhetősége 200 mA, melyet felhasználhat érzékelők, kapcsoló relék, kapcsolók vagy külső elektromos berendezések meghajtására. A kimenet a túlterhelés ellen elektronikus védelemmel van ellátva, ezért ha rövidzár következne be, a modul lekapcsolja a kimenetet és hibajelzést ad a központ számára. Amikor a rövidzár megszűnik, a kimenet újra működésbe lép és a kimeneti tápfeszültség visszaáll.

Telepítés

A modult a JA-19xPL (Jablotron) szerelődobozba történő telepítésre terveztük, de alkalmas a közvetlenül a központ (JA-10xK) dobozában történő elhelyezésre is.

- Helyezze el a modult a szerelődobozban vagy a központ házában.
 - Ha a modult egy JA-190PL szerelődobozba telepíti, az előlapi szabotázskapcsoló (4) használatát engedélyezni kell. A hátlapi szabotázskapcsoló (7) használatát szintén javasoljuk, erre a célra a tartozéksomagba mellékeljük a szükséges előfeszítő rugót. Készítsen átvezető furatot a JA-190PL doboz hátlapján és a szabotázskapcsoló előfeszítő rugóját vezesse át ezen a nyíláson.
 - Ha a modult a JA-10xK központi egység dobozába telepíti, tiltsa le az előlapi (4) és hátlapi (7) szabotázskapcsoló használatát. A modul védelmét ettől kezdve a központ saját szabotázserzékelő áramköre látja el.
 - Ha a modult más Jablotron eszköz dobozába kívánja telepíteni, gondosan tanulmányozza át az adott eszköz telepítési útmutatóját. Olyan telepítések esetében, amelyeknél az EN 50131 szabvány Grade 2 megfelelősége követelmény, legalább az előlapi szabotázskapcsoló (4) működőképességét mindenképpen

biztosítani kell, vagy a magát a szerelődobozt kell ellátni megfelelő szabotázsvédelemmel.

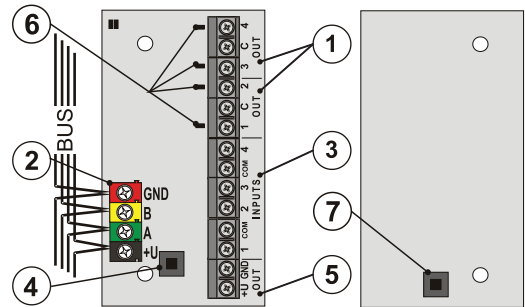
- Csatlakoztassa az adatbusz vezetékeit a modul adatbusz sorcsatlakozóba (2), valamint a bemenetek (3), kimenetek (1) és a tápfeszültség (5) vezetékeit a megfelelő sorcsatlakozókba.

A modulnak az adatbuszra csatlakoztatása előtt kapcsolja ki a tápfeszültséget.

Ha a modult a védett területen kívül szeretné telepíteni, gondoskodjon az adatbusz védelméről a JA-110T adatbusz izolátor modul alkalmazásával.



Ha azt szeretné, hogy a modul megfeleljen a szabvány Grade 2 fokozatában előírt követelményeknek, az F-Link program Paraméterek adatlapján jelölje be a "Paraméterek beállítása az EN50131-1 szabvány szerint" jelölő négyzetet. (Lásd a JA-10xK központi egység telepítési útmutatóját.)



2. ábra: 1 – PG kimenetek (1-4) sorcsatlakozói; 2 – Adatbusz sorcsatlakozója, 3 – Bemenetek (1-4) sorcsatlakozói; 4 – Előlapi szabotázskapcsoló; 5 – Tápfeszültség kimenet sorcsatlakozói (+U, GND); 6 – PG kimenetek állapot visszajelző LED-jei; 7 – Hátlapi szabotázskapcsoló

- Folytassa a telepítési eljárást a központ telepítési utasításában leírtak szerint. Az alapvető eljárás a következő:
 - Amikor a modul be van kapcsolva, a sárga színű visszajelző LED villogása jelzi, hogy az eszköz még nincs letárolva a rendszerben.
 - Lépjön be az **F-Link** programba, az **Eszközök** ablakban válassza ki azt a pozíciót, ahová a modult letárolni szeretné, majd indítsa el a letárolási műveletet a **Letárolás** nyomógombra kattintva.
 - Kattintson a **Letárolás**, majd a **Pásztázás** nyomógombra, válassza ki a címző modult, majd kattints a kettős erősítés meg letárolási szándékát – a sárga színű visszajelző LED kialszik.
- Állítsa be a modul működési paramétereit, mint például a be és kimenetek működési módjait, az „**A modul működési paramétereinek beállítása**” fejezetben leírtak szerint.
- Helyezze vissza a szerelődoboz vagy a központi egység fedelét.
- Ellenőrizze a bemenetek és kimenetek működését az F-Link program Diagnosztika ablakában. Különösen ügyeljen a feszültségesés mértékére, ha a tápfeszültség kimenetet és a PG kimeneteket is használja. Kapcsoljon be minden terhelést a maximális áramfelvétel megfelelő szimulálása céljából.

Megjegyzés:

- A modul ezen kívül letárolható a központ memóriájában a csatlakoztatott érzékelő szabotázskapcsolójának megnyomásával (a fekete és kék vezetékek összeérintésével), vagy a modul gyári sorozatszámának az F-Link programba történő beírásával. A sorozatszám beírásakor minden számjegyet és kötőjelet be kell írni (pl. 1400-00-0000-0001). A gyári sorozatszám a modul nyomtatott áramköri lapján elhelyezett matricán, a vonalkód alatt található.
- A modul ezen kívül letárolható a központ memóriájában az előlapi szabotázskapcsoló (4) megnyomásával.
- Az adatbuszra csatlakoztatható modulok számát az adatbusz terhelhetősége és a központ szabad memória pozícióinak száma korlátozza.
- A rendszer feszültség alá helyezését követően az üzemszerű állapotok beállása nagyjából 1 percig tart.
- Vigyázat!** A modul letárolásához a kezdő cím soron követő további három memóriacímnek szabadnak kell lennie. Ha a három soron következő memóriacím közül bármelyik is foglalt már, a letárolási folyamat az ott letárolt eszközöket felülírja. Ha a memória pozíciók listájának végén már nincs elegendő szabad hely a modul számára, akkor csak a lehetséges számú bemenet letárolása történik meg, a ki nem fért bemenetek kihasználatlanok maradnak.
- Ha a modul letárolása során nem kívánja használatba venni mind a négy bemenetet, jelölje ki az adott bemenetet az F-Link programban,

JA-114HN címezhető 4 bemenet és 4 kimenetű modul

és a „Törés” gomb megnyomásával szabadítsa fel az adott memória pozíciókat más eszközök általi felhasználására.

A modul működési paramétereinek beállítása

A modul működési paramétereit az **F-Link** program **Eszközök** fül adatlapján lehet beállítani. A modul által elfoglalt memória pozícióban állva használja a **Beállítások** menüpontot a paraméterek beállítási párbeszéd ablakának megnyitásához (a gyári alapbeállításokat *-al jelöltük):

LED visszajelző: Engedélyezve *: Egy adott bemenet aktiválódását a piros LED visszajelző gyors villogása jelzi.

Előlap szabotázskapcsoló: Letiltva *: a paraméter használatával engedélyezheti/letilthatja az előlap szabotázskapcsoló használatát.

Hátlap szabotázskapcsoló: Letiltva *: a paraméter használatával engedélyezheti/letilthatja a hátlap szabotázskapcsoló használatát.

Beállítások 1 ~ 4-ig: a beállítási adatlapokon a bemenetek minden paramétere részletesen beállítható. A beállítások bemenetenként eltérőek lehetnek.

Az egyes bemenetek működési módjai: Engedélyezve *

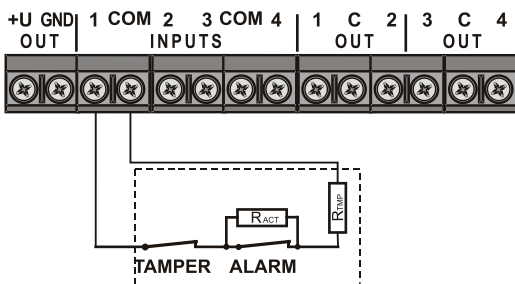
Letiltva – a bemenet nem reagál az aktiváló jelzésre (a bemenet működése le van tiltva).

Engedélyezve – a bemenet követi a sorcsatlakozójára kötött eszköz kontaktus kimenetének változásait (nyugalmi állapot = NC), lásd az F-Link programban elhelyezett ábrát.

Egy EOL ellenállással lezárt – Egy R_{ACT} ellenállást kell sorba kötni az **ACT** aktiváló kontaktussal (lásd az F-Link programot). Az ellenállás értékének beállításához használja a **Lezáró ellenállás** paramétert, amely akkor válik láthatóvá, amikor a funkció használatát engedélyezi. A bemenet akkor aktiválódik, amikor az érzékelő hurok ellenállása 30%-al megváltozik.

Két EOL ellenállással lezárt – Egy R_{TMP} ellenállást kell sorba kötni a **TMP** szabotázs kontaktussal, és egy R_{ACT} értékű ellenállást kell párhuzamosan kötni az **ACT** aktiváló kontaktussal (lásd az F-Link programot és a 3. ábrát). Az ellenállások értékének beállításához használja a **Lezáró ellenállás** paramétert, amely akkor válik láthatóvá, amikor a funkció használatát engedélyezi. Az R_{TMP} és R_{ACT} ellenállások értéke eltérhet, lásd a **Lezáró ellenállások** paraméter beállítását.

A bemeneti hurok három üzemi állapot megkülönböztetésére képes: **Nyugalmi** – ahol az érzékelő hurok ellenállásának mért értéke egyenlő R_{TMP} értékével. **Aktiválás** – ahol az érzékelő hurok ellenállásának mért értéke egyenlő $R_{TMP} + R_{ACT}$ értékével (ha egy bemenet több rá csatlakoztatott eszköz üzemi állapotát követi, akkor $R_{TMP} + n * R_{ACT}$). **Szabotázs** – ahol az érzékelő hurok ellenállásának mért értéke eltér az előbb megadott értékektől. A megfelelő érzékelési biztonság érdekében a modul a bemenetek ellenállás értékét adott tűrés ($\pm 30\%$) figyelembe vételével kezeli.



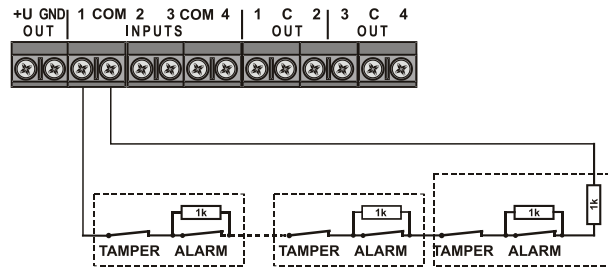
3. ábra: Dupla EOL ellenállással lezárt hurok

Két EOL ellenállással lezárt OASiS – a modul bemeneteinek beállítási lehetőségei tökéletesen kompatibilisek a JABLOTRON 80 (OASiS) rendszer vezetékes bemeneti moduljainak és a központ vezetékes bemeneteinek paramétereivel. Ebben az üzemmódban a modul egyes bemeneteire legfeljebb 5 érzékelő csatlakoztatható egyidejűleg (lásd 4. ábra és az F-Link program).

A bemeneti hurok három üzemi állapot megkülönböztetésére képes: **Nyugalmi** – a hurok mért ellenállás értéke 700 Ω és 1.3 k Ω között van, **Aktiválás** – a hurok mért ellenállás értéke 1.4 k Ω és 7.8 k Ω között van, **Szabotázs** – a hurok mért ellenállás értéke alacsonyabb, mint 600 Ω vagy magasabb, mint 7.9 k Ω .

Redőny érzékelő – a bemenet a gyors, ismétlődő impulzusokra aktiválódik, érzékenysége két szinten állítható: **Impulzus 1** = aktiválás max. 2 percn belül bekövetkező 3 impulzusra; **Impulzus 2** = aktiválás max. 2 percn belül bekövetkező 5 impulzusra.

A bemenet működésének megfordítása: a funkció felhasználható egy és két EOL ellenállással lezárt bemenetek esetén is. A funkció gyári (letiltott) alapállapotában a bemenet a COM csatlakozó potenciáljáról történő leválasztásra aktiválódik (NC)*. A paraméter engedélyezett állapotában a bemenet ellentétes (NO) működésre programozható.



4. ábra: Dupla EOL ellenállással lezárt hurok – OASiS rendszer

Impulzus üzemmód: a funkció a **Redőny érzékelő** üzemmódon kívül minden üzemmódban engedélyezhető. Gyári alapbeállításban le van tiltva*, a bemenet állapot követő üzemmódban dolgozik. Más szavakkal a bemenet a hurok áramkörének föld potenciálról való leválasztását, illetve visszacsatlakozását (aktiválás/deaktiválás) követi. A paraméter engedélyezett állapotában a bemenet csak a hurok aktiválására (a fordított működési mód beállításától függően a föld potenciálról való leválasztására, illetve visszacsatlakozására) reagál, és ekkor 2 másodpercig bekapcsolt állapotban is marad, majd automatikusan visszatér nyugalmi állapotába.

Lezáró ellenállás / EOL: a lezáró ellenállás feladata az **Egy vagy Dupla lezáró ellenállással** szerelt bemeneti körök elektronikus lezárása. Gyári alapértéke 1k Ω .*

Egy ellenállással lezárt bemeneti kör esetén válassza ki az előre beállított értékek közül az R_{ACT} ellenállás kívánt értékét. Az utolsó választható lehetőség az **Opcionális**. Ebbe a mezőbe egyszerűen írja be az R_{ACT} ellenállás kívánt értékét k Ω -ban (max. 10 k). Tizedesjelként használja a tizedes pontot vagy a „k” betűt. Az F-Link ellenőrzi a megadott értéket, és ha az nem illeszkedik a lehetséges tartományba, az opció pirosra vált.

Dupla vonalvégi lezáró ellenállással lezárt bemeneti kör esetén az előre beállított értékek közül válassza ki az R_{TMP} a szabotázsjelző és R_{ACT} aktiválásijelző ellenállás értékeit (a kiválasztott érték mindkét ellenállásra érvényes). Az utolsó választható lehetőség az **Opcionális**. Ebbe a mezőbe egyszerűen írja be az R_{ACT} , R_{TMP} , ellenállás kívánt értékét k Ω -ban (max. 10 k), és a szorzó értékét, mely meghatározza, hogy az adott hurokra hány eszköz (max 5) kapcsolt kimenetét kívánja felfűzni. Tizedesjelként használja a tizedes pontot vagy a „k” betűt. Az F-Link ellenőrzi a megadott értéket, és ha az nem illeszkedik a lehetséges tartományba, az opció pirosra vált.

A bemenet működésének késleltetése: a paraméter feladata, hogy egy időzítő szűrő beiktatásával csökkentse a téves riasztások bekövetkeztének lehetőségét. Az időzítő 0.1 másodperc és 300 másodperc közötti értékre állítható (gyári alapbeállítása 0.5 másodperc*, amely meghatározza, hogy a bemenetnek milyen hosszú ideig kell aktiválva lennie ahhoz, hogy a modul riasztási jelzést adjon a központi egységnek. A **Dupla EOL** és **Dupla EOL Oasis** beállítások használata esetén a választható tartomány 0.5 ~ 300 másodperc.

Bemenet beállításainak másolása: ennek a nyomógombnak köszönhetően egy modul bizonyos bemeneteinek beállításait egyetlen kattintással átmásolhatja ugyanannak a modulnak egy másik bemenetére.

Kimenetek: Letiltva*: ennek a fülnek az adatlapján a központi egység egy adott PG kimenetét rendelheti hozzá a modul valamelyik fizikai kimenetéhez 1 ~ 4-ig (1). Amikor több PG kimenet kíván egy adott fizikai kimenethez hozzárendelni, akkor a kimenet működésében a VAGY logikát fogja követni, tehát a hozzá rendelt PG kimenetek bármelyikének aktiválása aktiválja a fizikai kimenetet. A **Testt** nyomógomb használatával aktiválhatja az adott PG kimenetét próba céljából. A PG kimenet aktiválását az adott fizikai kimenethez tartozó piros visszajelző LED (6) bekapcsolása és az F-Link programban a **Testt** nyomógomb melletti visszajelző mező pirosra váltása is mutatja. Amikor a **Beállítások** ablakból (az ablakot bezárva) kilép, valamennyi kimenet kikapcsolt alaphelyzetébe áll vissza.

Bemenetek mérése / diagnosztikája: ennek a fülnek az adatlapján a kiválasztott bemenet (hurok) áramkörének mért ellenállás értéke jelenik meg. A grafikus megjelenítés teljes mértékben megfelel a bemenet beállításainak (működési mód, lezárás módja és a lezáró ellenállás értéke). Valójában az aktuális mért értéket jeleníti meg grafikus formában. Annak köszönhetően, hogy a mérés nem egy pillanatra korlátozódik, hanem az időben folyamatos, a megjelenítés során nem egy adott érték, hanem a változást szemléltető görbe látható, amin követhetőek a változások és alkalmas a csatlakoztatott eszköz vagy érzékelő működés tesztjének ellenőrzésére is.

JA-114HN címezhető 4 bemenet és 4 kimenetű modul

Műszaki adatok

Tápfeszültség	a központ 12V DC-os adatbuszáról (9...15 V)
Áramfelvételi adatok:	
- Névleges áramfelvétel – a készenléti áramforrás számításához	11 mA valamennyi bemenet a GND potenciálra kapcsol (+ a csatlakoztatott eszközök áramfelvétele)
- Maximális áramfelvétel – a vezeték kiválasztásához	26 mA (+ a csatlakoztatott eszközök áramfelvétele)
+U csatlakozóról nyerhető tápfeszültség	12 V DC (9...15 V)
+U kimenet maximális terhelhetősége (elektronikusan védett)	< 200 mA
Az egyes kimenetek maximális terhelhetősége	500 mA/38 V
Bemeneten mérhető maximális ellenállás	20 kΩ
Bemenetekhez kapcsolódó vezeték maximális hossza	100 m
Méretetek	77 x 40 x 31 mm
Súly	26 g
Biztonsági osztályba sorolás	Grade 2 /II környezetvédelmi osztály
- megfelelés	EN 50131-1, EN 50131-3 (ACE B típus)
- működési környezet	általános beltéri
- működési hőmérséklettartomány	-10 ~ +40 °C
- átlagos páratartalom	75 %, RH nem kondenzálódó
- minősítő testület	Trezor Test s.r.o. (no. 3025)
További megfelelések	EN 50130-4, EN 55022



A JABLOTRON ALARMS a.s. kijelenti, hogy a JA-114HN készülék teljesíti a vonatkozó 2014/30/EU, 2011/65/EU előírásait, és megfelel az abban foglalt irányelveknek. A megfelelési tanúsítvány eredeti példánya megtekinthető a www.jablotron.com oldalon – a Letöltések menüpont alatt.



Megjegyzés: Bár a készülék nem tartalmaz környezetkárosító anyagokat, a működésképtelenné vált eszközt a környezetvédelmi előírások figyelembe vételével mindig adja át a készülék forgalmazójának vagy közvetlenül a gyártónak, újra felhasználásra.