

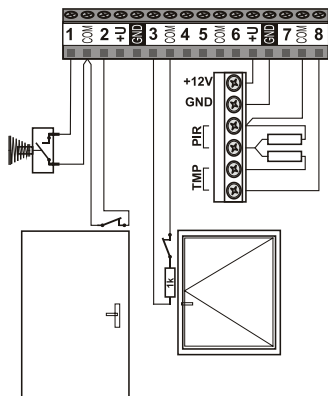
JA-116H Johdollinen laajennusmoduuli – 16 ulostuloa

Tuote on osa **JABLOTRON 100** järjestelmää. Moduulin avulla voi syöttää virtaa 16:lle kosketinlähdöllä varustetulle ilmaisimelle sekä kytkeä ilmaisimet järjestelmän väylään. Moduulin voi sijoittaa JA-106K keskusyksikköön. Se on tarkoitettu koulutetun teknikon asennettavaksi, jolla on voimassaoleva Jablotronin todistus.

Asennus

- Sijoita moduuli JA-106K keskusyksikön rasiaan. Sopiva sijaintikohta on keskuksen oikea alakulma.
- Kytke ilmaisimien silmukat yksittäin tuloliittimiin 1–16 ja yhteisiin COM-liittimiin. Ilmaisimien 12V DC syöttöä voi kytkeä +U ja GND liittimiin. Maksimi sallittu kytkettyjen laitteiden tuottama kokonaiskuormitus on 100 mA.

Kuva: Esimerkki silmukoiden kytkennästä

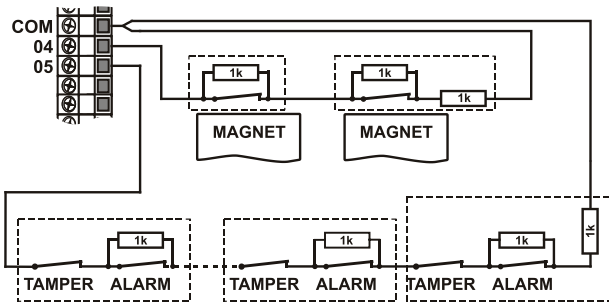


Kytkentätapaa voi valita jokaiselle tulolle erikseen ja sitä voi määrittää **Moduulin sisäiset asetukset** välilehdellä.

- Kytkentä voi tehdä suljettuun silmukkaan (esim.: 1-COM), avautuvaan silmukkaan (esim.: 2-COM), tasapainotettuun silmukkaan (esim.: 3-COM) tai kaksoistasapainotettuun silmukkaan (esim.: 8-COM). Toistuvalla pulsilla aktivoituvaksi (rullakaihdin) voi asettaa vain tulot 1–8.

Tasapainotetuille sekä kaksoistasapainotetuille silmukoille voi valita 1k, 2k2, 4k7, 5k6, 10k tasausvastuksia.

- Valinta on yhteinen kaikille moduulin tulolle. 1k tasausvastukset sisältävät toimitukseen (32 kpl).
- Kaksoistasapainotettua silmukkaa ja 1k tasausvastuksia käytettäessä yhdelle tulolle voi kytkeä jopa 5 laitetta.
 - Yhden silmukan johdin saa olla korkeintaan 100 m pitkä.



Kuva: Esimerkki useamman laitteen kytkennästä yhdelle tulolle kaksoistasapainotettuun silmukkaan 1k tasausvastuksella. 4 - COM liittimien kytkentä: Magneetti-ilmaisimien hälytyslähdöllä. 5 - COM liittimien kytkentä: Ilmaisimet hälytyslähdöllä ja kansisuojakoskettimilla.

- Jos moduuli sijoitetaan asennusrasiaan, silloin pitää asentaa myös kansisuojakosketin (Tamper). Ulkoisen Tamperin kytkentään voi käyttää mitä tahansa tuloa.
- Kytke BUS-väylän kaapeli.



BUS-väylän kytkentä tulee aina tehdä vain syötön ollessa kokonaan pois kytkettynä.

- Ota moduuli käyttöön keskusyksikön asennusohjeiden mukaan. Perusohje:
 - Sen jälkeen kun virta kytketään päälle, keltainen merkkivalo (4) osoittaa vilkkumalla, että moduuli ei ole rekisteröity järjestelmään.
 - Valitse haluttu paikka **F-Link** ohjelman **Laitteet**-välilehdellä. **Pakollinen ehto:** Valitun paikan jälkeen tulee olla vielä 15 vapaata paikkaa. Käynnistä opetustila **Määritä**-painikkeella.
 - Paina ilmaisimen LEARN painike (5). Tällä tavoin moduuli oppii yhteensä kuuteentoista peräkkäiseen laitteelle tarkoitettuun paikkaan ja keltainen merkkivalo sammuu. Jos jokin valittua paikkaa seuraavista viidestätoista paikoista on varattu, järjestelmä ylikirjoittaa sen. Jos paikkoja listan loppuun on vähemmän, määrittelyksi tulee vain sellainen määrä moduulin tuloja, johon jäljessä olevat paikat riittävät.
- Sulje asennusrasian kansi.

Huomautus: Moduulin voi opettaa järjestelmään myös syöttämällä sarjanumero (7) F-Link ohjelmassa. Kaikki numerot tulee syöttää (malli: 1400-00-0000-0001).

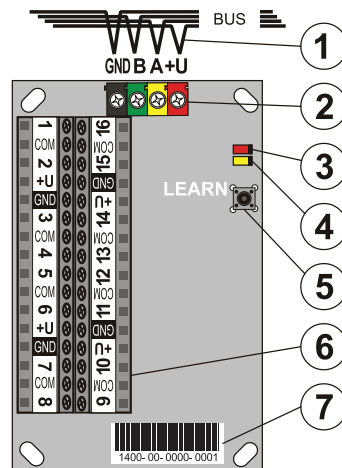
Kuva:

- BUS-väylän kaapeli;
- BUS-väylän liitin;
- punainen LED-merkkivalo;
- keltainen LED-merkkivalo;
- opetuspainike
- laitteiden liittimet;
- sarjanumero

Aktivointi-asetukset

Asetukset määritetään **F-Link** ohjelmassa, välilehti **Laitteet**.

Millä tahansa moduulin paikalla valitse **Sisäiset asetukset**. Esille tulee valintaikkuna, jossa voi määrittää seuraavat (*:lla on merkitty tehdasasetukset):



Aktivointi indikoitu LED-valolla: Päällä*: Lyhyesti vilkkuva merkkivalo (3) osoittaa minkä tahansa tulon toimintatilan muutoksen (aktivointi sekä lepotila).

Tasausvastuksen arvo: Valittu tasausvastus R on sitova kaikille moduulin tulolle. Valittavissa on yksi seuraavista: 1k*, 2k2, 4k7, 5k6, 10k. Valinta on käytettävissä vain tasapainotetulle ja kaksoistasapainotetulle tulolle.

Tulot 1–8 ja 9–16: Poiskytketty – tulo ei reagoi (täysin pois päältä); **Päällekytketty*** – tulo reagoi tilan muutokseen koskettimessa, joka on kytketty tuloon (lepotilassa suljettu, NC); **Tasapainotettu** – koskettimen kanssa sarjaan on kytkettävä vastus R (toimituksessa mukana 32 kpl 1k vastusta). Tulo aktivoituu, kun resistanssi pienenee tai kasvaa 30 %; **Rullakaihdin** – (vain lähdöt 1–8) tulo reagoi lyhyihin toistuviin pulsseihin kahdella eri herkkyydellä: **Pulssi 1** = tulo aktivoituu, jos 2 minuutin sisällä tulee 3 pulssia; **Pulssi 2** = tulo aktivoituu, jos 2 minuutin sisällä tulee 5 pulssia; **Kaksoistasapainotettu** – Lepotila: kytkentä COM:iin päätevastuksella R(± 20 %), Aktivointi: kytkentä COM:iin 2R vastuksella (± 30 %), Sabotaasi: kytkentä COM:iin vastuksella, jonka arvo on pienempi kuin R–30 % tai suurempi kuin 2R+30 %.

Käänteinen ulostulon reaktio: (käytettävissä vain Päällekytketyille tai Kaksoistasapainotetulle tulolle). Tehdasasetuksena tulo reagoi piirin avautumiseen (NC)*. Tulon voi määrittää reagoivaksi piirin sulkeutumiseen (NO).

Pulssimoodi: (vain Päällekytketyille tai Kaksoistasapainotetulle tulolle, tulot 1–8). Tehdasasetuksena ON/OFF-reaktio, tulo reagoi piirin avautumiseen sekä sulkeutumiseen (häirintä sekä lepotila)*. Tulon voi määrittää reagoivaksi vain piirin avautumiseen (2 sekunnin sisällä tulo siirtyy lepotilaan).

Viivästetty tulon reaktio: aikasuodatin parantaa moduulin immuunitteettia virrehälytyksille 0,5 s* (asetusarvot: 0,5–300 s). Määrittää kuinka kauan tulo on oltava aktiivituna, ennen kuin keskusyksikkö havaitsee sen aktivointia. Parametri on valittavissa tulolle Päällekytketty (asetukset 0, 1 sekunnista), Tasapainotettu ja Kaksoistasapainotettu.

Huomautukset: Laajennusmoduulissa häirion tapahtuessa, häiriötieto lähetetään paikkaan, joka opetuksessa valittiin ensimmäisenä.



Valmistaja antaa takuun vain moduulin oikeasta toiminnasta. Kytketyn ilmaisimen oikeasta toiminnasta takuuta ei voida antaa. Tästä syystä on suositeltavaa käyttää ensisijaisesti Jablotronin valmistamia ilmaisimia.

Tekniset tiedot

Virransyöttö keskusyksikön väylästä	12 V (9–15 V)
Virrankulutus lepotilassa	5 mA
Maksimivirrankulutus (kaikki tulot suljettuna)	25 mA
Tärkeää: Maksimivirrankulutukseen on lisättävä liitettävien laitteiden kulutus	4x 100 mA
Kaikkien liitettävien laitteiden sallittu maksimikuormitus	102 x 66 x 20 mm
Mitat	aste 2
Turvallisuusluokitus	EN 50131-1, EN 50131-3 mukaan
standardien	EN 50131-1 II yleiset sisätilat
Käyttöympäristö	-10...+40 °C
Käyttölämpötila	EN 50130-4, EN 55022
Täyttää myös standardit	



JABLOTRON ALARMS a.s. vakuuttaa täten, että JA-116H täyttää yhteisön asiaan kuuluvan yhdenmukaistamislainsäädännön: Direktiivit numero: 2014/30/EU, 2011/65/EU. Löydät alkuperäisen vastaavuusvakuutuksen osoitteesta www.jablotron.com – kohdasta Ladattavaa.



Huomaa: Vaikka tuotteeseen ei sisälly mitään vaarallisia aineita, älä heitä sitä roskeen, vaan toimita se elektroniikkaromun keräyspisteeseen.