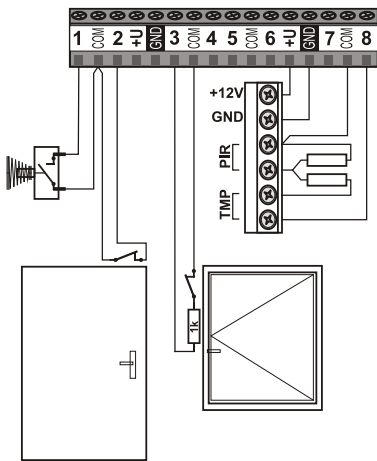


JA-116H zónabővítő modul – 16 bemenet

A JA-116H modul a **JABLOTRON 100** rendszer része. Feladata, hogy lehetővé tegye 16, kontaktus kimenetű hagyományos érzékelő bevonását a JABLOTRON 100 rendszerbe, továbbá, hogy biztosítsa az azok működéséhez szükséges tápfeszültséget. A modul telepíthető közvetlenül a JA-106K központi egység házába, vagy a PLV-CP-M, JA-194PL szerelődobozokba. Javasoljuk, hogy a modul telepítését bízva a Jablotron Alarms a.s. helyi képviselője által kiiktatott és levizsgáztatott telepítőre.

Telepítés

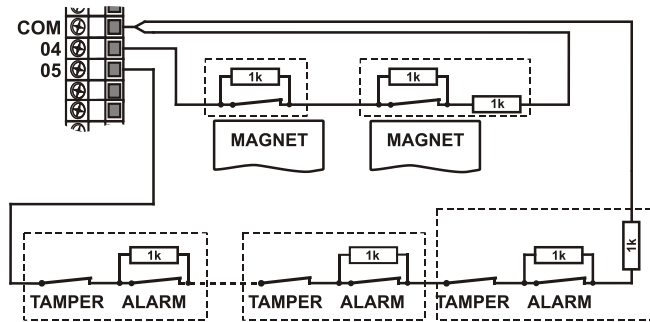
- Helyezze el a modult a JA-106K központi dobozának jobb alsó sarkában, vagy a kiválasztott (pl. PLV-CP-M, JA-194PL) szerelődobozban.
- Csatlakoztassa az érzékelőket a modul bemeneti sorcsatlakozóiba 1-től 16-ig, és a közöttük elhelyezett COM sorcsatlakozókba. Az érzékelők áramellátását a legközelebbi +U és GND sorcsatlakozókról oldja meg. Ügyeljen rá, hogy az egyes +U és GND kimenetek terhelhetősége nem haladhatja meg a 100mA-t.



1. ábra: Példa a zóna bemenetek bekötésére

Az egyes bemenetek működési módja egyedileg beállítható az **F-Link** programban a modul **Beállítások** adatlapján.

- A zónák beköthetők NO működésűen (pl.: 1-COM), NC működésűen (pl.: 2-COM), egy EOL lezárással (pl.: 3-COM) vagy DUPLA EOL lezárással (pl.: 8-COM). Ismétlődő impulzusok hatására történő aktiválódási funkció (pl. a redőny érzékelő használta esetén) elérhető az 1 ~ 8 bemenetekken.
- Az EOL és DEOL vonalvégi lezáró ellenállások értéke az alábbiak közül választható: 1k, 2k2, 4k7, 5k6, 10k. a kiválasztott érték valamennyi bemenetre azonosan érvényes. A modul tartozéka 32 db 1k ellenállás.
- Amennyiben dupla EOL ellenállású zónalezárást választ, 1 kOhmos ellenállásokkal, akár 5 (mágneses nyitás, PIR vagy bármely más kapcsolt kimenetű) érzékelőt csatlakoztathat egy zóna hurokra.
- A hurokra csatlakozó vezeték hossza nem haladhatja meg a 100 métert.



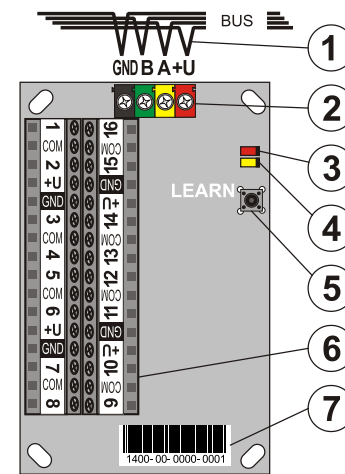
2. ábra: Példa több érzékelő egy 1kOhmos Dupla EOL lezárással bemeneti hurokra történő felűzésére, 2 mágneses nyitásérzékelő bekötése a 4-COM bemeneti sorcsatlakozókba, illetve érzékelők riasztási és szabotázs kontaktusainak bekötésére az 5-COM sorcsatlakozókba.

- Amennyiben a modult egy külső szerelődobozba telepíti, a dobozt el kell látni szabotázserzékelővel is. A külső szabotázskapcsoló jelének bevezetésére bármely vezetékes zónabemenet felhasználható.
- Csatlakoztassa az adatbusz vezetékét.



A modulnak az adatbuszra csatlakoztatása előtt kapcsolja ki a tápfeszültséget.

- Folytassa a telepítési eljárást a központi telepítési utasításában leírtak szerint. Az alapvető eljárás a következő:
 - Amikor az adatbuszra rákapcsolja a tápfeszültséget, a sárga visszajelző LED (4) villogása jelzi, hogy az eszköz még nincs letárolva a rendszerben.
 - Lépjén be az **F-Link** programba, az **Eszközök** ablakban válassza ki azt a pozíciót, ahová a modult letárolni szeretné. **Fontos és szükséges feltétel:** a kiválasztott memóriapozícióknak és az azt követő 15 pozíciónak szabadnak kell lennie!
 - Nyomja meg a LEARN (Letárolás) nyomógombot (5) – ekkor a modul letárolódik a kiválasztott 16 memóriapozícióba, a sárga visszajelző LED kialszik. Figyelem – a modul a kiválasztott és az azt követő 15 memóriapozícióba tárolódik le, minden bemenet önálló memóriapozíciót elfoglalva. Ha a modul letárolását megelőzően az elfoglalt pozíciókban bármilyen eszköz le volt tárolva, az törölni fog, és az új beállítás felülírja a korábbi. Ha nem áll rendelkezésre elegendő üres pozíció, akkor csak annyi pozíció lesz felhasználva (vagyis annyi bemenet lesz elérhető), melyek rendelkezésre álltak.
- Helyezze vissza a szerelődoboz fedelét.



3. ábra:

- adatbusz vezeték;
- adatbusz sorcsatlakozója;
- piros visszajelző LED;
- sárga visszajelző LED;
- LEARN (letárolás) nyomógomb;
- bemeneti sorcsatlakozók;
- gyártási sorozatszám

Megjegyzés: A modul letárolható még a rendszerben gyártási sorozatszámának (7) beírásával az **F-Link** program használatával. A beírásnál valamennyi számjegyet (az elválasztó jeleket is) be kell gépelni, az alábbi formátumban - 1400-00-0000-0001).

A modul működési jellemzőinek beállítása

A modul működési paramétereit (függetlenül attól, hogy a 16 bemenet melyikének beállításairól beszélünk, mivel a beállítások minden bemenetre névze azonosak) az **F-Link** program **Eszközök** fül adatlapján lehet beállítani (a gyári alapbeállításokat * jelöltük):

Aktiválásjelző LED működése: Engedélyezve*: A visszajelző (3) rövid villogása jelzi, ha a bemenet állapota megváltozott (az aktiválást és a deaktiválást is).

EOL lezáró ellenállás: Az R EOL lezáró ellenállás kiválasztott értéke a modul minden bemenetére érvényes. Választható értékei: 1k*, 2k2, 4k7, 5k6, vagy 10k, mely érvényes az egy és dupla EOL ellenállást használó bemenetekre is.

Bemenetek 1 - 8 és 9 - 16: Letiltva – nem reagál (egy adott bemenet teljes letiltása), Engedélyezve * – a bemenetre kötött kontaktus állapotváltozásaira reagál (NC a nyugalmi állapot), EOL lezárású – a bemeneti hurok egy sorosan bekötött R lezáró ellenállást tartalmaz. (A készülékcsoomag 32 db 1kOhmos ellenállást tartalmaz). A modul akkor tekinti a zónát aktiváltnak, ha a bemeneti hurok ellenállása 30%-al az EOL ellenállás értéke alá csökken vagy meghaladja azt. Redőny érzékelő – (csak az 1 ~ 8 bemenetek) a bemenet ismétlődő rövid impulzusok hatására aktiválódik, 2 érzékenységi szinten: Impulzus 1. = 3 impulzus legfeljebb 2 perc alatt; Impulzus 2. = 5 impulzus legfeljebb 2 perc alatt. Dupla EOL – nyugalmi állapot: a bemenet az R EOL lezáró ellenálláson keresztül a COM sorcsatlakozóra csatlakozik (az R értékének tűrése $\pm 20\%$), Aktiválás: a bemenet 2R EOL ellenálláson keresztül csatlakozik a COM sorcsatlakozóra ($\pm 30\%$), Szabotázsjelzés: a bemenet egy R –30% értékénél alacsonyabb,

JA-116H zónabővítő modul – 16 bemenet

vagy 2R+30% értéknel magasabb EOL ellenálláson keresztül kapcsolódik a COM csatlakozóhoz.

A bemenet működésének megfordítása: (csak a bemenet engedélyezett vagy EOL ellenállással lezárt működési állapotában érvényes) Alap működése szerint a bemenet alaphelyzetben zárt (NC)* működésű, tehát a külső érzékelő hurok COM potenciálról történő leválasztására aktiválódik. A paraméter engedélyezésével ez a működési mód alaphelyzetben nyitott (NO) működésre változtatható, tehát a bemenet a külső érzékelő hurok záródására aktiválódik.

Impulzus üzemmód: (csak a bemenet engedélyezett vagy EOL ellenállással lezárt működési módjában aktív, és akkor is csak az 1 ~ 8 bemenetekre vonatkoztatva)

Alapbeállítása az állapotváltás, amikor a bemenet a COM potenciálról történő leválasztáskor aktiválódik, és a COM potenciálra történő visszacsatlakozáskor nyugalomba kerül*. A paraméter engedélyezett állapotában a bemenet csak a COM potenciálról történő leválasztásra fog reagálni, és 2 másodperc múlva visszaáll a készenléti üzemmódba.

A bemenet működésének késleltetése: A paraméter feladata, hogy egy időzítő (0.5 mp* - választható tartomány: 0.5 mp ~ 300 mp). alkalmazásával növelje a téves riasztások kiszűrésének esélyét. A bemenet Engedélyezett (a választható tartomány ilyenkor 0.1 mp-el kezdődik) vagy EOL ellenállással lezárt üzemmódjában érvényes, és azt határozza meg, hogy hány másodpercig kell az adott bemenetnek aktivált állapotban lennie ahhoz, hogy a jelzést a modul aktiválásnak tekintse és továbbítsa a központi egység felé.

Megjegyzés: A bővítő modul hiba jelentései bejegyzésre kerülnek a központ eseménymemóriájába. Az esemény forrásaként a modul által elfoglalt 1. memóriapozíciót megjelölve.



A Jablotron Alarms a.s., mint gyártó csak a modul megfelelő működéséért vállal garanciát. A más gyártók által gyártott érzékelők működőképességéért nem tudunk felelősséget vállalni. Javasoljuk, hogy használja inkább a Jablotron 100 címezhető érzékelőket.

Műszaki adatok

Tápfeszültség	12 V (9 ... 15 V)
Áramfelvétel (minden kimenet bekapcsolva)	25 mA
Figyelem: a készenléti akkumulátor számítása során a modul +U és GND sorcsatlakozóira csatlakoztatott érzékelők áramfelvételét is figyelembe kell venni.	
Egy kimenet maximális terhelhetősége (+U / GND)	100 mA
Összes kimenet maximális terhelhetősége (+U / GND)	4 x 100 mA
Méret	102 x 66 x 20 mm
Súly	80 g
Védelmi osztályba sorolás	az EN 50131-1, EN 50131-3, T014 (INCERT) szerinti Grade 2 / II környezeti osztály (ez a besorolás csak akkor érvényes, ha a modult egy legalább Grade 2 / II környezeti osztályba sorolt zárható, szabotázsvédett szerelődobozba telepíti)
Zóna bemenetek lezárása	EOL; Dupla EOL lezárás
Az egy zónára telepíthető érzékelők maximális száma	5
Zóna lezáró ellenállások (választható)	1k, 2k2, 4k7, 5k6, 10k
Javasolt szerelődobozok	JA-106K, PLV-CP-M, JA-194PL
Működési környezet	II., általános beltéri
Működési hőmérséklettartomány	-10 °C ~ +40 °C
Működési páratartalom	75 % RH, nem kondenzálódó
Minősítő testület	Trezor Test, ANPI
További megfelelések	EN 50130-4, EN 55022



A JABLOTRON ALARMS a.s. kijelenti, hogy a JA-116H 16 zónás bemeneti modul teljesíti a vonatkozó No: 2014/30/EU, 2011/65/EU Európai Uniói harmonizációs szabályozások előírásait és megfelel az azokban lefektetett irányelveknek. A megfelelési tanúsítvány eredeti példánya megtekinthető a www.jablotron.com oldalon – a Letöltések menüpont alatt.

Megjegyzés: Bár a készülék nem tartalmaz környezetre káros anyagokat, javasoljuk, hogy a használaton kívül helyezett eszközt juttassa vissza a készülék forgalmazójának vagy akár közvetlenül a gyártónak újra felhasználásra.