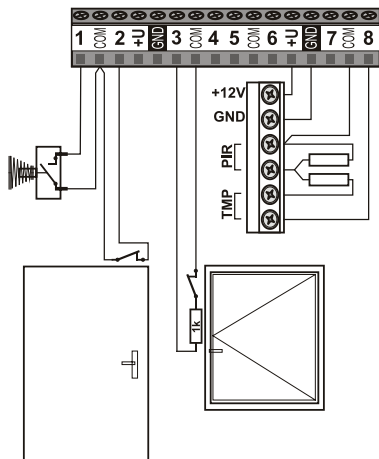


JA-116H Ekspander BUS – 16 wejść

JA-116H jest elementem systemu **JABLOTRON 100**. Jest przeznaczony do zasilania i podłączenia maksymalnie 16 czujek z wyjściami kontaktowymi. Możliwe jest podłączenie modułu bezpośrednio w centrali alarmowej. Instalacja powinna być wykonana przez wykwalifikowanego instalatora.

Instalacja

- Umieść moduł w obudowie centrali JA-106K w dolnej prawej części lub w oddzielnej puszcze instalacyjnej
- Podłącz pętlę do zacisków wejściowych od 1 do 16 i COM. Podłącz zasilanie do czujek w wyjść + U i GND. Maksymalne obciążenie dla każdej czujki wynosi 100mA.



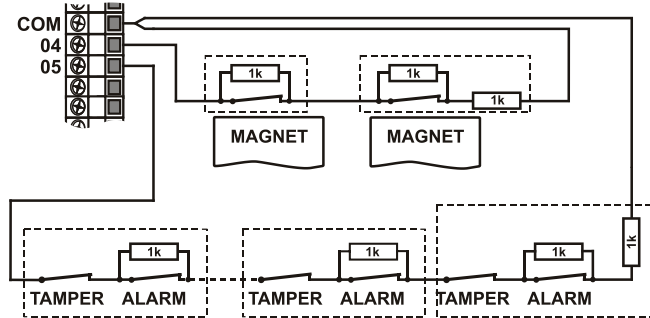
Rysunek: Przykład podłączenia

Sposób podłączenia każdego wejścia jest indywidualny, ustawiany w oprogramowaniu F-Link, zakładka **Ustawienia wewnętrzne**.

- Strefy mogą zostać podłączone jako NO (przykład: 1-COM), NC (przykład: 2- COM), EOL (przykład: 3-COM) 2EOL (przykład: 8-COM).

Aktywacja za pomocą wielokrotnych impulsów (np. roleta) jest dostępna dla zacisków wejściowych 1 do 8.

- W przypadku podłączenia EOL lub 2EOL można wybrać następujące rezystory: 1k, 2k2, 3k3, 4k7, 5k6, 10k. Wybór jest wspólny dla wszystkich wejść ekspandera.
- W przypadku podłączenia 2EOL I rezystora 1k, do jednego wejścia można podłączyć maksymalnie 5 urządzeń (czujki magnetyczne, PIR lub inne)
- Maksymalna długość pętli to 100m.



Rysunek: Przykład podłączenia kilku czujek do jednego wejścia przy zastosowaniu podłączenia 2EOL I rezystora 1k. Podłączenie 2 kontaktronów do wejść 4-COM. Podłączenie czujek z alarmem i sabotażem do wyjść 5-COM.

- Jeżeli moduł zostanie zamontowany w puszcze instalacyjnej należy wyposażyć ją w styk sabotażowy. W tym celu wykorzystaj wyjście modułu.
- Podłącz moduł do magistrali.



Podłączając moduł na magistralę odłącz zasilanie.

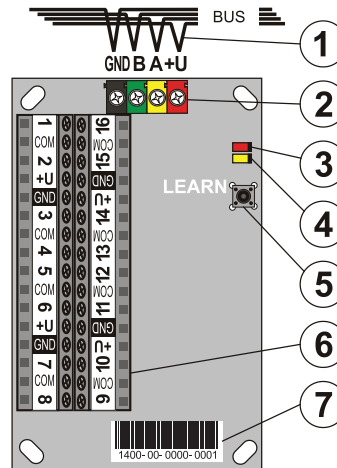
- Postępuj zgodnie z instrukcją centrali alarmowej. Podstawowa procedura:
 - Kiedy moduł zostanie podłączony zacznie migać żółta dioda LED (4) wskazując, iż moduł nie został przypisany do systemu.

- Przejdź do oprogramowania F-Link, wybierz pozycję, na której chcesz przypisać moduł i wejść w tryb przypisywania urządzeń poprzez dwukrotne kliknięcie przycisku **Przypisz**

Warunki konieczne: Wybierając pozycję modułu, kolejne 15 pozycji musi być wolne.

- Wciśnij przycisk PRZYPIESZ (5) – moduł zostanie przypisany na 16 adresach a następnie zgaśnie żółta dioda LED. Uwaga – moduł jest przypisywany do 16 kolejnych adresów (każde wejście na jednym adresie). Jeżeli któraś z tych pozycji jest już zajęta, zostanie nadpisana. Jeżeli w centrali nie ma wystarczającej liczby wolnych adresów, wówczas przypisane zostanie tylko tyle wejść ile jest wolnych adresów.

- Zamknij obudowę.



Rysunek:

- 1 – podłączenie magistrali BUS;
- 2 – terminale BUS;
- 3 – czerwona dioda LED;
- 4 – żółta dioda LED;
- 5 – przycisk przypisania (logowania);
- 6 – wejścia;
- 7 – kod seryjny

Uwaga: Przypisanie modułu do systemu jest możliwe poprzez wpisanie kodu seryjnego (7) w oprogramowaniu F-Link lub poprzez czytnik kodów. Wymagane jest wpisanie wszystkich cyfr kodu (1400-00-0000-0001).

Ustawienia

W oprogramowaniu FLink w oknie **Urządzenia – Ustawienia wewnętrzne**, dla każdego wejścia można ustawić następujące opcje: (* ustawienia fabryczne):

Wskazywanie diodą LED zmiany statusu: Włączone*: Zmiana statusu wejścia jest sygnalizowana krótkimi mignięciami diody (3)

Rezystor na wejściach: Zastosowany rezystor będzie taki sam dla wszystkich wejść. Można wykorzystać rezystory 1k*, 2k2, 4k7, 5k6, or 10k. Dotyczy zarówno EOL, jak i 2EOL.

Wejścia 1 - 8 oraz wejścia 9 - 16: Wyłączone – brak reakcji (wejście jest całkowicie zablokowane), **Włączone*** – wejście reaguje na zmianę statusu podłączonego wejścia terminal (NC standby), **Zrównoważone** – podłączony szeregowo z rezystorem R (32 x 1k dostępne w akcesoriach). Do aktywacji dojdzie w momencie wzrostu lub spadku oporu o więcej niż 30% przy EOL w stosunku do wartości rezystora, **Rolety** – (tylko wejścia 1 - 8) reagują na krótkie impulsy z możliwością ustawienia dwóch poziomów czułości: **Impuls 1** = aktywacja poprzez 3 pulsy maks. do 2 minut; **Impuls 2** = aktywacja poprzez 5 pulsów maks. do 2 minut. **Podwójnie zrównoważony** – standby: podłączenie do COM poprzez rezystor EOL R ($\pm 20\%$), Aktywacja: podłączenie do COM poprzez rezystor 2R EOL ($\pm 30\%$), Sabotaż: podłączenie do COM poprzez EOL rezystor mniejszy niż R -30% lub wyższy niż 2R+30%.

Odwrócona reakcja wejścia: (dostępna dla opcji Włączona lub Zrównoważone). Wg ustawień fabrycznych reakcja ustawiona jest na odłączenie od COM (NC)*. Możliwe jest ustawienie reakcji odwrotnej do ziemi (NO).

Tryb pulsacyjny: (dostępny dla opcji Włączona, Zrównoważona dla wejść 1 do 8). Wg ustawień fabrycznych, wejście reaguje na aktywację (odłączenie od COM) i dezaktywację (ponowne podłączenie do COM)*. Jeżeli wyłączysz tę opcję, wejście będzie reagować tylko na odłączenie od COM (po 2 sekundach powróci do trybu standby).

Reakcja opóźniona: czas filtrowania dla zwiększenia odporności I zminimalizowania fałszywych aktywacji, 0.5 s* (opcjonalnie: 0.5s ... 300 s). Ten czas oznacza jak długo należy aktywować wejście aby doszło do wzbudzenia alarmu w centrali alarmowej. Możliwe jest ustawienie parametru z ustawień wejścia (opcjonalnie od 0.1s), zrównoważone lub podwójnie zrównoważone.

Uwaga: Raporty o błędach ekspandera są zapisywane w pamięci centrali. Źródłem tych zdarzeń jest 1 wejście przypisane do centrali.



Producent gwarantuje prawidłowe działanie modułu. Nie może gwarantować prawidłowego działania podłączonych czujek innych producentów. Dlatego zalecane jest stosowanie czujek BUS serii JA-100.

JA-116H Ekspander BUS – 16 wejść

Parametry techniczne

Zasilanie	+12 V (9 ... 15 V)
Pobór prądu (przy wszystkich wyjściach załączonych)	25 mA
<i>Uwaga: zużycie prądu przez czujki podłączone do +U i GND musi zostać dodane do kalkulacji poboru prądu przez cały system.</i>	
Maks. dozwolony pobór prądu na wyjściu +U i GND	100 mA
Maks. Dozwolony pobór prądu z wszystkich wyjść +U GND	4 x 100 mA
Wymiary	102 x 66 x 20 mm
Klasyfikacja	Klasa II
Zgodna z normą	EN 50131-1, EN 50131-3
Środowisko pracy zgodne z	EN 50131-1 II. Wewnętrzne ogólne
Zasięg temperatur pracy	-10 do +40 °C
Zgodna z normami	EN 50130-4, EN 55022



Firma JABLOTRON ALARMS a.s. oświadcza niniejszym, że urządzenie JA-116H zgodne jest z wymaganymi przepisami harmonizacyjnymi Unii Europejskiej: Dyrektywy nr: 2014/30/EU, 2011/65/EU. Oryginał oceny zgodności znajduje się na stronie www.jablotron.com – sekcja Materiały do pobrania.

Uwaga: Pomimo, że produkt nie zawiera żadnych niebezpiecznych materiałów, po zakończeniu użytkowania produktu, prosimy o jego zwrot do producenta lub dystrybutora.