

JA-120N Busmodul zur Steuerung des elektrischen Türschlosses

Das Produkt ist eine Komponente des Systems **Jablotron 100**. Es dient zur Stromversorgung und Steuerung von elektromagnetischen Türschlössern und Zugangssystemen über das Bussystem. Es verfügt über Akkus, die für den erstmaligen elektrischen Impuls sorgen, der zum Öffnen elektrischer Türschlösser notwendig ist. JA-120N ist überall dort von Vorteil, wo die Installation einer externen Stromquelle zur Steuerung der el. Schlösser schwierig ist.

Das Modul reagiert auf die PG-Ausgänge der Zentrale oder kann mit einer am IN-Eingang angeschlossenen Taste aktiviert werden. Es wird in der Montagedose JA-190PL geliefert.

Das Modul ist nur zur Montage durch einen geschulten Techniker mit einem gültigen Zertifikat des Herstellers bestimmt.

Installation

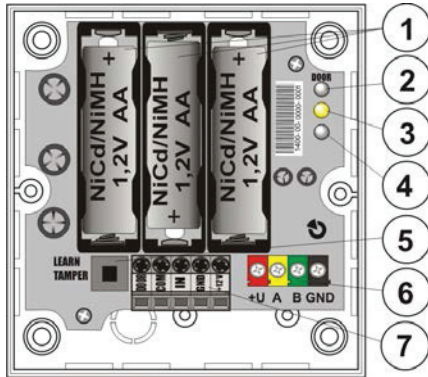


Abbildung 1: 1 – Akkus; 2 – Anzeige des DOOR-Ausgangs, 3 – Bus-Kommunikationsanzeige JA-100; 4 – Anzeige Aktivierung des IN-Eingangs; 5 – Sabotagekontakt; 6 – Bus-Klemmleiste; 7 – Klemmleiste für Ein- und Ausgänge

- Vor der Installation empfehlen wir die Platine herauszunehmen um ihre Beschädigung zu vermeiden. Drücken Sie die Löcher für die Kabel durch die Rückseite des Gehäuses JA-190PL. Ziehen Sie die Kabel durch und schrauben Sie die Rückseite des Gehäuses an der gewünschten Stelle.



Der Busanschluss sollte immer bei ausgeschalteter Zentrale erfolgen.

- Setzen Sie die Platine im Gehäuse von JA-190PL wieder ein. Schließen Sie die Buskabel an der Klemmleiste (6) und die zur Steuerung des Türschlosses erforderlichen Kabel an der Klemmleiste (7) an. Für den Anschluss des Moduls an die Zentrale verwenden Sie das Kabel vom Typ CC-01 (Jablotron). Für den Anschluss des elektrischen Türschlosses bzw. der externen Stromversorgung verwenden Sie Kabel mit entsprechendem Querschnitt.

Beschreibung der Anschlüsse:

- DOOR** - +12 V Ausgang zur Steuerung des el. Türschlosses
- COM, IN** - Eingänge für die Aktivierung mit der Auslösetaste (Reaktion NO/NC).
- GND** - gemeinsame Klemme für die externe Stromversorgung und den Ausgang der Steuerung des el. Türschlosses
- +12 V** - Eingang für die externe Stromversorgung (empfohlen DE 06-12)

- Ferner gehen sie entsprechend dem Installationshandbuch der Zentrale vor. Grundlegende Vorgehensweise:
 - Nach dem Einschalten zeigt die gelbe LED (3) durch Blinken an, dass das Modul dem System nicht zugeordnet wurde.
 - Wählen Sie im Programm **F-Link** auf der Karte **Komponentenliste** die gewünschte Position und mit der Taste **Bus Anmeldesignal senden** schalten Sie den Anlernmodus ein.
 - Durch das Drücken der Taste **LEARN/TAMPER** (5) wird das Modul an der Zentrale angelernt und die gelbe LED erlischt.
- Setzen Sie das Gehäuse des Moduls auf.

Einstellung des Moduls

Die Einstellung wird über das Programm **F-Link** – Karte **Komponentenliste durchgeführt**. Verwenden Sie an der Position des Melders die Option **Interne Einstellungen**. Es erscheint ein Dialogfenster, in dem Folgendes eingestellt werden kann:

LED Anzeige - ermöglicht die Einstellung der Anzeige der Aktivierung des IN-Eingangs durch rote LED (4).

DOOR reagiert auf PG - bestimmt, auf welchen PG-Ausgang oder welche PG-Ausgänge der Zentrale das Modul durch das Schalten der DOOR-Klemme reagieren wird.

Mindestschaltzeit von PG - zur Einstellung der minimalen Schaltdauer des DOOR-Ausgangs ungeachtet der Länge des PG-Impulses.

Maximalschaltzeit - zur Einstellung der maximalen Schaltdauer des DOOR-Ausgangs ungeachtet der Länge des PG-Impulses. Bei der Aktivierung des IN-Eingangs wird der Ausgang jeweils für diesen eingestellten Wert geschaltet.

Hinweis: die minimale Schaltdauer kann nicht höher als der maximale Wert eingestellt werden. Das Programm **F-Link** passt das Angebot dieser Parameter flexibel an.

Eigenschaft des Eingangs-IN:

Ausgeschaltet	das Modul reagiert nicht auf die Aktivierung des IN-Eingangs.
Manuelle Betätigung	durch die Aktivierung des IN-Eingangs schaltet das Modul die DOOR-Ausgangsklemme für die eingestellte Dauer entsprechend dem Parameter „Maximale Schaltdauer“
System	durch die Aktivierung des IN-Eingangs reagiert die Zentrale entsprechend der eingestellten Reaktion auf der jeweiligen Position des Moduls (Spalte Reaktion)

Inversionseingang IN: bestimmt die NC/NO Logik des IN-Eingangs. Der Eingang ist nicht ausgeglichen, werkseitig ist NO eingestellt (Option ausgeschaltet).

Inversionsausgang DOOR: schaltet die Logik des DOOR-Ausgangs, d.h., beim Aktivieren der Option liegt Spannung am DOOR-Ausgang an.

Hinweis: für diese Funktion muss das Modul über eine externe Stromquelle versorgt werden (z.B. DE 06-12).

Blockieren von IN-Bereichen: die Option ermöglicht das Sperren des IN-Eingangs durch das Scharfschalten des Bereichs, dem das Modul zugeordnet ist. Die Option ist nur beim Einstellen der Eigenschaft IN - Manuelle Steuerung verfügbar.

Funktionstaste bei Kommunikationsstörung: diese Option sorgt für die Funktionsfähigkeit des Moduls, also die Steuerung des DOOR-Ausgangs, durch die Aktivierung des IN-Eingangs auch beim Unterbrechung der Kommunikation mit der Zentrale.

Entsperren des IN-Eingangs beim Brand: mit diesem Parameter kann der IN-Eingang beim Brandalarm entsperrt werden, obwohl das Sperren der Bereiche eingestellt ist. Diese Option ist nur verfügbar, wenn die Option „IN-Sperre der Bereiche“ gesetzt ist.

Aktiver Sabotagekontakt: mit diesem Parameter kann die Funktion des Sabotagekontakts TAMPER ausgeschaltet werden (bei Installation in einem anderen, anderweitig geschützten Gehäuse)

Anmerkung: Das Modul ist zur Ausrüstung mit hochwertigen NiMH-Akkus (werkseitig - Eneloop 1,2 V AA) beim vorgesehenen Modulbetrieb innerhalb des positiven Temperaturbereichs ausgelegt. Im Hinblick auf ungeeignete Eigenschaften der NiMH-Akkus beim Betrieb unter **negativen Temperaturen** empfehlen wir das Modul mit den NiCd-Akkus auszurüsten.

Anwendungsempfehlung:

Wir empfehlen das Modul mit folgenden Typen elektrischer Türschlösser von BERA zu betreiben:

- Befo 11211 PROFI Standard
- Befo 31211 (Umkehrschloss, externe Spannungsversorgung, z.B. DE 06-12, erforderlich)

JA-120N Busmodul zur Steuerung des elektrischen Türschlosses

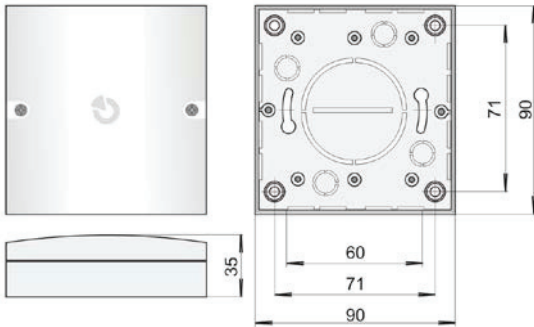


Abbildung 2: Abmessungen der Montagedose JA-190PL

Technische Parameter

Spannungsversorgung	über den Bus der Zentrale (9 ... 14 V)
	3x Akkus NiMh Eneloop 1.2 V AA (1900 mAh)
	Bitte beachten Sie: Batterien sind nicht enthalten
Externe Spannungsversorgung	+12 V
Stromverbrauch für die Wahl des Kabels	60 mA
Stromverbrauch für die Wahl der Reserve	10 mA
Belastung des DOOR-Ausgangs (Akkus Eneloop):	
Impulslast (1s) 600 mA,	600 mA
Dauerlast	300 mA
Abmessungen	90 x 90 x 35 mm
Gewicht	185 g
Betriebstemperaturbereich	mit Akkus NiMh Eneloop 0 °C bis +40 °C
	mit Akkus NiCd -20 °C bis +40 °C
Klassifizierung	Stufe 2
gemäß	EN 50131-1, EN 50131-3,
Umgebung nach	EN 50131-1 II. Innenbereiche allgemein
Konform mit Normen	EN 50130-4, EN 55022



JABLOTRON ALARMS a.s. erklärt hiermit, dass der JA-120N die grundlegenden Anforderungen und andere maßgebliche Vorschriften der Richtlinie 2014/30/EU, 2011/65/EU erfüllt. Die Originalfassung der Konformitätsbewertung kann unter www.jablotron.com im Abschnitt Downloads eingesehen werden.



Anmerkung: Das Produkt sollte, obwohl es keine schädlichen Materialien enthält, nicht mit dem Hausmüll, sondern auf einer Sammelstelle für Elektroabfall entsorgt werden.