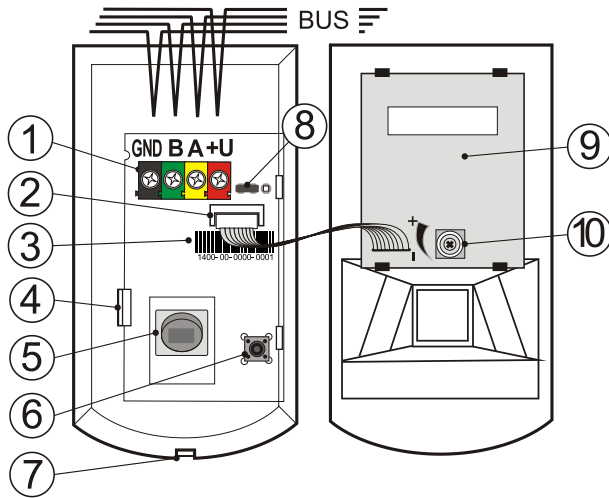


JA-120PW Väylään liitettävä yhdistetty PIR- ja MW-liikeilmaisin

JA-120PW on JABLOTRON 100+ -järjestelmään kuuluva väylään liitettävä komponentti. Sitä käytetään rakennusten sisätiloissa havaitsemaan ihmisten liike. PIR- ja MW (mikroaalto) -havainnointien yhdistäminen vähentää huomattavasti vääriä hälytyksiä. Ilmaisimien toimii kuten perinteinen PIR-ilmaisim, mutta kun PIR havaitsee liikettä vartioidussa tilassa, MW-osa aktivoituaan, ja se vahvistaa aiemman PIR-aktiivoinnin. Vasta tällöin käynnistetään hälytys ja lähetetään se keskusyksikölle. Ilmaisim vie yhden paikan järjestelmästä ja ainoastaan koulutetun asentajan, jolla on hyväksytyt jälleenympäryksen myöntämä voimassaoleva sertifikaatti, tulisi asentaa se.

Asennus

MW-ilmaisimen toimintaperiaatteesta ja havainnointiominaisuuksista johtuen paras tulos saavutetaan kun ilmaisim asennetaan huoneen nurkkaan. Ilmaisimen näkökentässä ei tulisi olla eläimiä eikä liikkuvia esineitä (esim. lämpöpatterin yläpuolella heiluvia verhoja). Ilmaisimen edessä ei tulisi olla sen näkökenttää häiritseviä esteitä eikä sitä tulisi asentaa metallikappaleiden läheisyyteen (nämä saattaisivat vaikuttaa MW-kenttään). Ilmaisiimia ei voida myöskään asentaa kahta tai useampaa alueelle, jossa MW-lähettimet saattaisivat häiritä toisiaan.



Kuva: 1 – digitaaliväylän terminaalit; 2 – MW-osan liitin; 3 – tuotantokoodi; 4 – piirilevyn pidike; 5 – PIR-anturi; 6 – kansisuojakontakti; 7 – kannen painike; 8 – testausjumperi; 9 – MW-anturi; 10 – MW-herkkyyden asetus;

1. Avaa ilmaisimen kansi painamalla painiketta (7). Vältä koskettamassa sisällä olevaa PIR-anturia (5) – se voisi vahingoittua.
2. Irrota piirilevy – se on kiinni pidikkeillä (4). MW-osan liittintä (2) ei tarvitse irrottaa.
3. Tee muovialustaan reiät ruuveille ja kaapelille. Ilmaisim suositellaan asennettavaksi 2,5 m korkeudelle lattian yläpuolelle.
4. Asenna väyläkaapeli ja asenna muovialusta ruuveilla seinään (pystysuoraan siten, että kannen painike (7) osoittaa alaspäin).



Sammuta aina laitteen virta ennen kuin kytet ilmaisimen järjestelmän väylään.

5. Aseta piirilevy takaisin ja kytke väyläkaapeli terminaaleihin (1).
6. Seuraa keskusyksikön asennusohjetta. Perusasennus:
 - a. Kun laite on päällä, keltainen LED alkaa vilkkua, mikä ilmaisee, ettei moduulia ole vielä rekisteröity järjestelmään.
 - b. Käynnistä F-Link-ohjelma, valitse haluttu kohta **Laitteet**-välilehdellä ja käynnistä rekisteröitymistila napsauttamalla **Rekisteröi**-painiketta.
 - c. Napsauta seuraavassa ikkunassa **Skannaa ja lisää uusia väylälaitteita**, valitse ilmaisim luettelosta ja vahvista valintasi kaksoisnapsauttamalla sitä. Voit nyt rekisteröidä laitteen painamalla ilmaisimen kansisuojakontaktia (6). Keltainen LED-valo sammuu kun rekisteröinti on suoritettu.
7. Sulje ilmaisimen kansi.

Huomaa:

- Ilmaisim voidaan rekisteröidä järjestelmään myös syöttämällä sen sarjanumero (5) F-Link-ohjelmalla. Sarjanumero on merkitty ilmaisimen sisällä sijaitsevaan viivakoodiin (3). Syötä kaikki numerot (esimerkki: 1400-00-0000-0001).
- Jos haluat poistaa ilmaisimen järjestelmästä, poista se keskusyksiköstä sille varatulta paikalta.

Ilmaisimen sisäiset asetukset

Ilmaisimen ominaisuudet voidaan asettaa **Laitteet**-välilehdellä F-Link-ohjelmassa. Avaa dialogi-ikkuna painamalla ilmaisimen kohdalla olevaa **Sisäiset asetukset** -painiketta ja tee seuraavat asetukset (tehtaan oletusasetukset on merkitty tähdellä *):

Aktiivoinnin LED-indikointi: poista käytöstä* / ota käyttöön liikkeen indikointi punaisella ledillä. Indikointi toimii aina huoltotilassa.

PIR-immuniteettitaso: määrittää miten immuuni laite on vääriille hälytyksille.

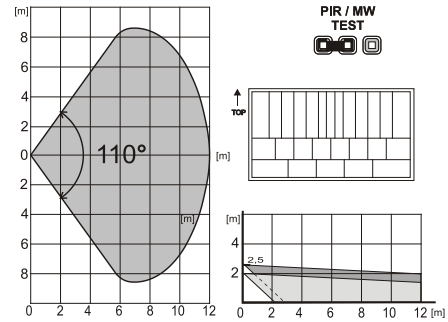
Vakio* yhdistää perusimmunitetin ja nopean anturireaktion. Korkea-tasolla on korkeampi immuniteetti ja hitaampi reagoituaika.

MW-immuniteettitaso: määrittää tason MW-liikeilmaisimen suorittamille analyyseille. **Vakio*** yhdistää perusimmunitetin ja nopean anturireaktion. Korkea-tasolla on korkeampi immuniteetti ja se antaa hitaamman reaktioajan.

Ilmaisimen testaus

Tarkista molempien antureiden toiminta käyttämällä jumpperia (8) keskusyksikön ollessa **Huoltotilassa**. **Varoitus:** MW-ilmaisimen aktiivoinnin vahvistusta ei voida suorittaa ellei keskusyksikkö ole päällä, joten sen täyttä toimintaa ja määrittäystä ei ole mahdollista testata.

PIR-ilmaisim on varustettu 110 °/12 m -linssillä. Peittoalue – katso kuva 2. Tarkista peittoalue asettamalla jumpperi (8) "PIR"-asentoon. Liike ilmaistaan punaisella ledillä.



Kuva 2: Peittoalueen ominaisuuksia voidaan muuttaa vaihtoehdoisella linssillä.

JS-7904	Suunniteltu pitkille käytäville – kantomatka jopa 20 m Tämän linssin kanssa ei voida käyttää korkeaa immuniteettia!
JS-7910	Sisältää vain ylempään säteen jonka peittoalue on 120 astetta / 12 metriä, ei kata lattia-alaa (ei havaitse lattialla pienten eläinten liikettä)
JS-7902	Pystysuora verho – ei kata aluetta vaan luo havainnointiseinän (tällä voidaan luoda este ja raportoida sen rikkominen)



Linssin vaihdon jälkeen on testattava kattaako ilmaisim alueen riittävän hyvin.

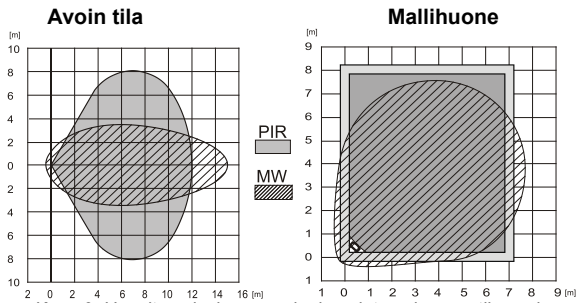
MW-ilmaisim reagoi liikkeeseen 1 m – 15 m alueella. Havainnoinnin toimintamatkaa säädetään säätöruuvilla (10). Joissain tapauksissa ilmaisim voi havaita ei-metallisten materiaalien liikkeen kiinteiden esteiden takaa (ohuen seinän, oven tai lasin takaa, veden virtaus muoviputkissa jne.).

On suositeltavaa asettaa MW-havainnoinnin toimintamatka siten, ettei se ylitä PIR-näkökenttää. Testaus suoritetaan asettamalla jumpperi (8) MW-asentoon. MW-aktiivointi indikoidaan punaisella ledillä. MW-ilmaisimen toimintaperiaatteesta johtuen sen peitto-ominaisuudet voivat poiketa huomattavasti riippuen sen huoneen koosta, muodosta ja tiloista, johon ilmaisim on asennettu. Erityisesti metallipinnat saattavat heijastaa tai pysäyttää MW-ilmaisimen luoman signaalin.



Asennuksen aikana on testattava kattaako ilmaisim alueen riittävän hyvin.

JA-120PW Väylään liitettävä yhdistetty PIR- ja MW-liikeilmaisin



Kuva 3: Havaitsemisalueen ominaisuudet avoimessa tilassa ja mallihuoneessa – asennus nurkkaan.

Irrota jumpperi kokonaan sen jälkeen kun olet testannut ilmaisimen PIR/MW-osien peittoaluen.



Tekniset tiedot

Jännite	keskusyksikön väylästä 12 V (9... 15 V)
Virrankulutus valmiustilassa	5 mA
Kaapelivalinnan virrankulutus	25 mA
Suosittelun asennuskorkeus	2,5 m lattian yläpuolelle.
Havaitsemisalue/PIR-peittoalue	110 astetta/12 m (vakioilnssi)
Havaitsemisalue/MW-peittoalue	24 astetta/15 m (avoimessa tilassa)
Havaitsemisalue/MW-peittoalue	90 astetta/15 m (katso mallihuonetta)
MW-taajuus	9,35 GHz
Mitat	60 x 110 x 55 mm
Paino	110 g
Luokitus	Suojausluokka 2/ympäristöluokka II
- luokitus	EN 50131-1, EN 50131-2-4
- ympäristö	yleiset sisätilat
- käyttölämpötila-alue	-10 °C – +40 °C
- keskimääräinen kosteus	75 % RH, ei tiivistymistä
- sertifioija	Trezor Test s.r.o. (numero 3025)
Soveltuvat standardit myös	ETSI EN 300 440-1, EN 60950-1, EN 50130-4, EN 55022
Voidaan käyttää standardin mukaisesti	ERC REC 70-03

Käyttö vaatii kansalliselle televiestintätoimistolle tiedottamista Suomessa, Ranskassa, Italiassa, Serbiassa ja Montenegrossa, Espanjassa, Ruotsissa ja Yhdistyneissä Kuningaskunnissa



JABLOTRON ALARMS a.s. vakuuttaa täten, että JA-120PW täyttää yhteisön asiaan kuuluvan yhdenmukaistamislainsäädännön: Direktiivit numero: 2014/53/EU, 2014/35/EU, 2014/30/EU, 2011/65/EU. Löydät alkuperäisen vastaavuusvakuutuksen osoitteesta www.jablotron.com – kohdasta Ladattavaa.



Huomaa: Vaikka tämä tuote ei sisälläkään haitallisia materiaaleja, suosittelemme, että se palautetaan käytön jälkeen myyjälle tai suoraan valmistajalle.