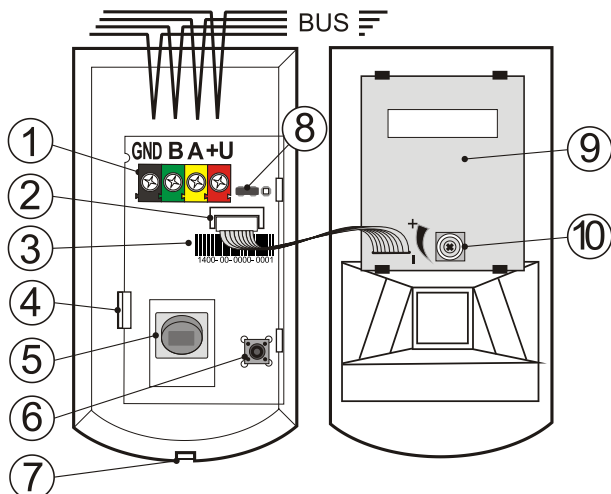


# JA-120PW címezhető PIR/MW érzékelő

A JA-120PW címezhető PIR/MW mozgásérzékelő a JABLOTRON 100+ rendszer része. Feladata az emberi test mozgásának érzékelése a védett épületek belsejében. A PIR és mikrohullámú radar érzékelési módok kombinálása kiváló védelmet nyújt a téves riasztások ellen. Amikor a PIR érzékelő mozgást érzékel a védett területen, a mikrohullámú érzékelő aktiválódik és megerősíti, vagy elutasítja a PIR érzékelő által adott jelzést. Riasztási jelzés csak akkor jön létre, ha mindkét érzékelő megerősítette a mozgás tényét. Javasoljuk, hogy az érzékelő telepítését bízva a Jablotron helyi képviselője által kiképzett és levizsgáztatott telepítőre.

## Telepítés

Figyelembe véve a mikrohullámú érzékelő érzékelési technológiáját és jellemzőit, a legjobb érzékelési hatékonyságot úgy érhetjük el, ha az érzékelőt a védett szoba sarkában helyezzük el. Az emberi test hőmérsékletével közel azonos hőmérsékletű, mozgó objektumok (pl. függöny a radiátor felett, kutya, macska stb.) ne legyenek az érzékelési területen belül. Ellenőrizze, hogy az érzékelési tartomány egyes részeit nem "takarják ki" olyan objektumok, melyek az érzékelő látóterébe esnek, és az érzékelő közelében nincsen nagyobb fémtárgy, mely leármýkolhatná az érzékelő által gerjesztett mikrohullámú mezőt. Nem javasoljuk továbbá egy helyiségben két vagy több érzékelő egyidejű telepítését, mert ezek megzavarhatják egymás működését.



1. ábra: 1 – a digitális adatbusz sorcsatlakozója; 2 – az MW rész csatlakozója; 3 – gyártási kód; 4 – az áramköri lap rögzítő nyelve; 5 – PIR érzékelő; 6 – szabotázs kapcsoló; 7 – a fedél rögzítő nyelve; 8 – teszt jumper; 9 – MW érzékelő; 10 – az MW érzékelő érzékenységi beállítója;

1. A rögzítő nyelv benyomásával (7) nyissa fel az érzékelő fedelét. Ügyeljen rá, hogy ne érjen a PIR elem (5) felületéhez.
2. Emelje ki a készülék áramköri lapját, amit belső rögzítő nyelvek (4) tartanak. A PIR érzékelő áramköri lapját az MW érzékelő áramköri lapjával összekötő csatlakozó vezeték (2) bontása nem szükséges.
3. A szükséges helyeken készítsen átvezető nyílásokat és furatokat a kábelek és a rögzítő csavarok számára a hátlapon. Az érzékelő ajánlott telepítési magassága 2.5 m a padlószinthez képest.
4. Fűzze át az adatbusz vezetékét a hátlapon, majd rögzítse a hátlapot a mellékelt csavarokkal a falfelülethez (függőleges helyzetben a rögzítő nyelv (7) lefelé néző helyzetében).



**Az érzékelőnek az adatbuszra csatlakoztatása előtt kapcsolja ki a tápfeszültséget.**

5. Helyezze vissza az érzékelő áramköri lapját és csatlakoztassa az adatbusz vezetékeit a sorcsatlakozóba (1).
6. Folytassa a telepítési eljárást a központ telepítési utasításában leírtak szerint. Az alapvető eljárás a következő:
  - a. Amikor az érzékelőt áram alá helyezi, a sárga színű visszajelző LED villogása jelzi, hogy az eszköz még nincs letárolva a rendszerben.
  - b. Lépjen be az **F-Link** programba, az **Eszközök** ablakban válassza ki azt a pozíciót, ahová az érzékelőt letárolni szeretné, majd indítsa el a letárolási műveletet a **Letárolás** nyomógombra kattintva.
  - c. A következő ablakban kattintson a „Pásztázás” nyomógombra, majd válassza ki az érzékelőt a listából és kettős kattintással erősítse meg választását. Nyomja

le az érzékelő szabotázskapcsolóját (6), az érzékelő ekkor letárolódik, és a sárga visszajelző LED kikapcsol.

7. Helyezze vissza az érzékelő fedelét.

## Megjegyzés:

- Az érzékelő letárolásának egy másik módja, ha az **F-Link** program használatával beírjuk az érzékelő gyári sorozatszámát (5). A gyári sorozatszám megtalálható az érzékelő belsejében (3) elhelyezett címkén egy vonalkód és az alatta olvasható azonos értékű számsor formájában. A sorozatszám megadásakor a számokat és a kötőjeleket is be kell írni (pl. 1400-00-0000-0001).
- Ha az érzékelőt el kívánja távolítani a rendszerből, törölje a központban elfoglalt memória pozícióból.

## Az érzékelő belső beállításai

Az érzékelő működési paramétereit az **F-Link** program **Eszközök** fül adatlapján lehet beállítani. Az érzékelő által elfoglalt memória pozícióban állva használja a **Beállítások** menüpontot a paraméterek beállítási párbeszéd ablakának megnyitásához (a gyári alapértékeket \*-al jelöltük.):

**Aktiválás jelző LED:** a mozgásérzékelő piros működés visszajelző LEDjének tiltása\*/engedélyezése. Szerviz üzemmódban a visszajelzés mindig működik.

**A PIR zavaró jelzésekkel szembeni védettségi szintje:** a téves riasztásokkal szembeni védettség szintje.

A **Normál\*** beállítás a kiváló téves riasztások elleni védelmet kombinálja a gyors működéssel.

A **Növelt védelem** beállítás nagyobb védelmet biztosít a téves riasztások ellen a problémás telepítési helyszíneken, de cserébe az érzékelő lassabban érzékeli a mozgást.

**Az MW érzékelő zavarvédelme:** a mikrohullámú érzékelő rész elemzési szintjének beállítására szolgáló vezérlő elem.

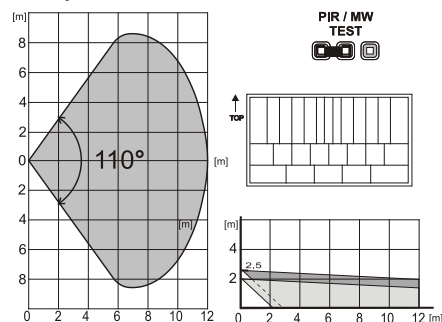
A **Normál\*** beállítás a kiváló téves riasztások elleni védelmet kombinálja a gyors működéssel.

A **Növelt védelem** beállítás nagyobb védelmet biztosít a téves riasztások ellen a problémás telepítési helyszíneken, de cserébe az érzékelő lassabban érzékeli a mozgást.

## Az érzékelő tesztelése

Amikor a rendszer **Szerviz üzemmódban** van, a teszt jumper (8) felhelyezésével ellenőrizheti a beépített érzékelők működőképességét. **Figyelem:** A mikrohullámú érzékelő rész működőképessége nem ellenőrizhető le a rendszer hatástalanított állapotában, így működése és beállításai nem vizsgálhatóak teljes körben.

A **PIR érzékelő** gyári alaphelyzetben egy 110°/12m érzékelési tartományú lencsével van szerelve. Az érzékelési tartomány grafikus képét a 2. ábrán tekintheti meg. A (8) jumper PIR pozícióba állításával sétatesztel ellenőrizze a PIR érzékelő érzékelési tartományát. A mozgás érzékelését a piros visszajelző LED felvillanása jelzi.



2. ábra: Az érzékelési tartomány az opcionális lencsék alkalmazásával megváltoztatható:

	Folyosó lencse – érzékelési távolsága 20 m.
<b>JS-7904</b>	<b>Ennek a lencsének a használatakor a Növelt védettség nem alkalmazható!</b>
<b>JS-7910</b>	Kisállat védett lencse. Csak a felső érzékelő sávok vannak meg, melyeknek érzékelési tartománya 120°/12 m. A lefelé néző sávokat megszüntettük, hogy a padlón közlekedő háziállatok, kutyák, macskák, rövidnyakú zsiráfok ne okozzanak téves riasztást.
<b>JS-7902</b>	Függöny lencse. Az érzékelési tartomány egy „függőleges falat” képez, és az érzékelő jelzést ad, ha valaki keresztezi ezt a falat.

# JA-120PW címezhető PIR/MW érzékelő



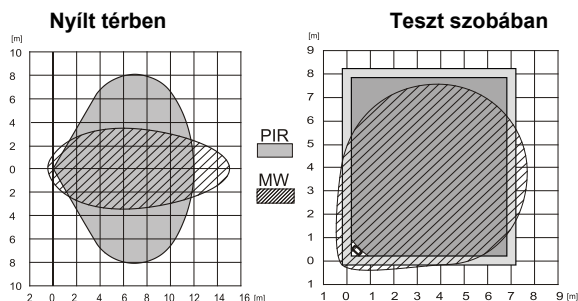
**A lencsék cseréjét követően végezzen sétatesztet az érzékelési tartomány ellenőrzése céljából.**

Az MW érzékelő az 1 ~ 15 m terjedő érzékelési tartományban érzékelt mozgásokra reagál. Az érzékelési tartomány egy trimmer potenciométerrel (10) hangolható. A mikrohullámú érzékelő képes a nem-fém anyagok rögzített objektumok mögötti érzékelésre is, mint például emberek mozgása a közfalak mögött, vagy a víz mozgása a műanyag csövekben stb. Ezért javasoljuk, hogy a mikrohullámú érzékelő érzékelési tartományát a PIR érzékelő érzékelési tartományával azonos méretűre kalibrálja. Az érzékelési tartományt ellenőrizze sétateszt segítségével a (8) jumper MW állásában. A mozgás érzékelését a piros visszajelző LED felvillanása jelzi.

Figyelembe véve a mikrohullámú érzékelő érzékelési módjának alapelveit, belátható, hogy az érzékelési tartomány lényegesen eltérhet a védett helyiség alaprajzától, gondolva itt a méret, forma és egyéb jellemzőkre. Különös tekintettel az esetleges fém felületekre, melyek a mikrohullámok visszaverődését vagy árnyékolását okozhatják.



**A telepítés során mindig ellenőrizze, hogy az érzékelő érzékelési tartománya megfelel-e a védett helyiség paramétereinek.**



3. ábra: Az érzékelő érzékelési tartományának változása nyílt térben és egy teszt szobában - a sarokban telepítve.

**Miután végzett a PIR/MW érzékelési területek beállításával és ellenőrzésével, ne feledkezzen meg a (8) jumper eltávolításáról, hogy az érzékelő mindkét érzékelési módban működhessen.**



## Műszaki adatok

Tápfeszültség	a központ 12V-os adatbuszáról (9...15 V)
Nyugalmi áramfelvétel	5 mA
Névleges áramfelvétel érték a vezeték kiválasztásához	25 mA
Javasolt telepítési magasság	2.5 m a padlószint felett
PIR érzékelési tartomány	110°/12 m (alaplencsével)
MW érzékelési tartomány	24°/15 m (nyílt térben)
MW érzékelési tartomány	90 °/15 m (lásd teszt szoba)
Mikrohullámú frekvencia	9.35 GHz
Méretek	60 x 110 x 55 mm
Súly	110 g
Osztályba sorolás:	Grade 2 biztonsági/II környezetvédelmi osztály
- szabványi megfelelés	EN 50131-1, EN 50131-2-4
- környezettartomány	II. általános beltéri
- működési hőmérséklettartomány	-10 °C ~+40 °C
- átlagos páratartalom	75% RH, nem-kondenzálódó
- minősítő testület	Trezor Test s.r.o. (no. 3025)
További megfelelések	ETSI EN 300 440-1, EN 60950-1 EN 50130-4, EN 55022
Használatokor figyelembe kell venni az	ERC REC 70-03 előírásait

Használatához Finnországban, Franciaországban, Olaszországban, Szerbia Montenegróban, Spanyolországban, Sédországban és az Egyesült Királyságban a kommunikációs hatóságok hozzájárulása szükséges.



A JABLOTRON ALARMS a.s. kijelenti, hogy a JA-120PW készülék teljesíti a vonatkozó 2014/53/EU, 2014/35/EU, 2014/30/EU, 2011/65/EU előírásait, és megfelel az abban foglalt irányelveknek. A megfelelési tanúsítvány eredeti példánya megtekinthető a [www.jablotron.com](http://www.jablotron.com) oldalon – a Letöltések menüpont alatt.

**Megjegyzés:** Bár a készülék nem tartalmaz környezet károsító anyagokat, a működésképtelenné vált eszközt a környezetvédelmi előírások figyelembe vételével adja át újra felhasználásra a forgalmazónak, vagy akár közvetlenül a gyártónak.