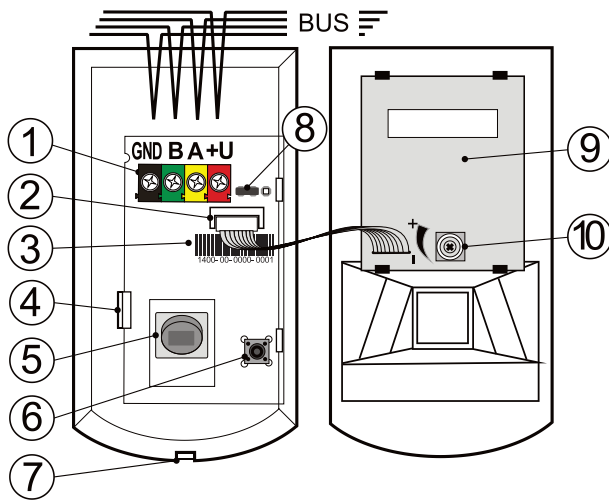


# Magistrală JA-120PW sistem de detecție cu PIR combinat cu MW

JA-120W este o componentă de magistrală pentru sistemul JABLOTRON 100. Se folosește la detectarea mișcărilor cauzate de oameni în interiorul clădirilor. Combinația sistemelor de detecție cu senzor infraroșu pasiv (PIR) și microunde (MW) asigură eliminarea alarmelor false. Detectorul funcționează precum un detector PIR. Totuși, când sistemul PIR detectează mișcări într-un loc păzit se activează componenta MW și se confirmă activarea precedentă PIR. Numai atunci se pornește alarma și se transmite la panoul de control. Sistemul de detecție ia o poziție în sistem și trebuie instalat de către un tehnician instruit și care are un certificat valid emis de un distribuitor autorizat.

## Instalare

Având în vedere caracteristicile principale și de detecție a sistemului de detecție MW, veți obține cele mai bune rezultate când sistemul de detecție se instalează într-un colț al încăperii. În raza de acțiune a sistemului de detecție nu ar trebui să se afle obiecte mișcătoare (de ex. cortine care se mișcă deasupra unui radiator) sau animale. În fața sistemului de detecție nu ar trebui să fie obiecte care să obstrucționeze raza de acțiune și nu ar trebui să se instaleze lângă obiecte de metal (ar putea afecta câmpul de microunde). Nu este posibilă instalarea a două sau mai multe sisteme de detecție într-o zonă unde transmițătoarele MW s-ar putea afecta una pe alta.



Imagine: 1 - terminal magistrală digitală; 2 - conector componentă MW; 3 - cod de producție; 4 - conector circuit imprimat; 5 - senzor PIR; 6 - contact de siguranță; 7 - indentație carcasă; 8 - călăreț de testare; 9 - senzor MW; 10 - setări sensibilitate MW;

1. Deschideți detectorul apăsând pe indentație (7). Evitați să atingeți senzorul PIR din interior (5) - a-ți putea să îl avariați.
2. Îndepărtați circuitul imprimat care este fixat prin conectori (4). Nu este necesară deconectarea conectorului (2) de la componenta MW.
3. În baza de plastic se fac găurile pentru șuruburi și pentru cablu. Înălțimea recomandată pentru instalarea sistemului de detecție este de 2.5 m deasupra solului.
4. Introduceți cablul de magistrală și atașați baza de plastic de perete folosind șuruburi (în poziție verticală cu indentația de la carcasă (7) orientată în jos).



**Alimentarea cu energie se oprește mereu înainte de a conecta sistemul de detecție la sistemul de magistrală.**

5. Puneți înapoi circuitul imprimat și conectați cablul de magistrală la terminale (1).
6. Procedați conform manualului de instalare pentru panoul de control. Procedură de bază:
  - a. LED-ul galben începe să lumineze intermitent când dispozitivul este pornit pentru a indica că modulul nu este înscris în sistem.
  - b. Accesați softul **F-Link**, selectați poziția necesară la secțiunea **Dispozitive** și porniți modul de înscris prin apăsarea butonului **Înscris**.
  - c. În următoarea fereastră faceți click pe „Scanare/adăugare dispozitive BUS noi”, selectați sistemul de detecție din listă și faceți dublu-click pe el pentru a confirma selectarea. Puteți înscris dispozitivul prin apăsarea contactului de siguranță din sistemul de detecție (6). LED-ul galben se va stinge dacă înscriserea s-a realizat cu succes.
7. Închideți carcasa sistemului de detecție.

## Notă:

- Sistemul de detecție se poate înscrie, de asemenea, în sistem prin introducerea numărului de serie (5) în programul F-Link. Numărul de serie se află pe o etichetă cu un cod de bare care se află în interiorul sistemului de detecție (3). Trebuie să se introducă toate numerele (exemplu: 1400-00-0000-0001).
- Dacă doriți să eliminați sistemul de detecție din sistem trebuie să îl ștergeți din poziția sa din panoul de control.

## Setări interne sistem de detecție

Proprietățile sistemului de detecție se pot seta în secțiunea **Dispozitive** din softul F-Link. Folosiți butonul **Setări interne** pe aceeași poziție ca sistemul de detecție pentru a deschide o fereastră de dialog unde se pot seta următoarele (setările de fabrică se marchează prin \*):

**Activare indicată prin LED:** dezactivare\* / activare indicare mișcare prin LED roșu. Indicare funcționează mereu în modul Service

**Nivel imunitate PIR:** determină nivelul de imunitate în fața alarmelor false.

**Standard\*** combină imunitate de bază cu reacția rapidă a senzorului. **Nivelul Crescutare** imunitate sporită cu timp de reacție scăzut.

**Nivel imunitate MW:** determină nivelul analizei efectuate de sistemul MW de detecție de mișcare. **Standard\*** combină imunitatea de bază cu reacția rapidă a senzorului. **Nivelul Crescutimunitate** sporită cu timp de reacție scăzut.

## Testare sistem de detecție

Verificați dacă ambii senzori funcționează folosind călărețul (8) când panoul de control se află în **modul Service**. **Avertizare:** Confirmarea activării de către sistemul MW de detecție nu se poate efectua când panoul de control nu este setat. Astfel nu este posibilă testarea pe deplin a funcției și a configurației sale.

**Sistemul de detecție PIR** este echipat cu o lentilă de 110°/12 m. Raza de acoperire - vezi Fig.2 Verificați raza de acoperire folosind călărețul (8) în poziția „PIR”. Mișcarea se indică prin LED-ul roșu.

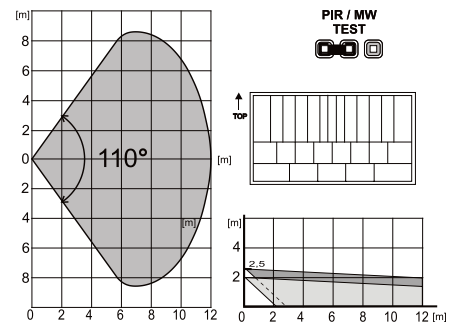


Fig.2: Caracteristicile razei de acoperire se pot schimba folosind o lentilă alternativă:

JS-7904	Concepută pentru coridoare lungi - funcționează pe o rază de până la 20m <b>Imunitatea crescută nu se poate folosi cu această lentilă!</b>
JS-7910	Echipat numai cu rama superioară care cuprinde 120 de grade / 12 m și nu cuprinde și podeaua (poate să ignore mișcarea de la nivelul solului a animalelor mici)
JS-7902	Cortină verticală - nu cuprinde o zonă, dar creează un zid de detecție (poate crea o barieră și să raporteze breșele)



**După ce schimbați lentila este necesar să verificați dacă sistemul de detecție acoperă suficient zona.**

**Sistemul MW de detecție** reacționează la mișcare pe o rază de la 1 m la 15 m. Raza de detecție se setează cu ajutorul sistemului de reglare (10). În unele cazuri, sistemul de detecție poate să detecteze mișcarea materialelor non-metalice care se află în spatele obstacolelor (în spatele unui perete subțire, unei uși, sticlă, apă care curge prin țevi etc.).

Se recomandă setarea razei de detecție MW în așa fel încât să nu depășească câmpul vizual al PIR. Testarea se realizează prin punerea călărețului (8) în poziția MW. Activarea MW se indică prin LED-ul roșu. Având în vedere principiile MW, caracteristicile de acoperire pot să difere semnificativ în funcție de mărimea, forma și facilitățile încăperii unde s-a instalat sistemul de detecție. În special în cazul suprafețelor din metal care pot să reflecteze sau să blocheze semnalul generat de MW.

# Magistrală JA-120PW sistem de detecție cu PIR combinat cu MW



În timpul instalării este necesar să verificați dacă sistemul de detecție acoperă suficient zona.

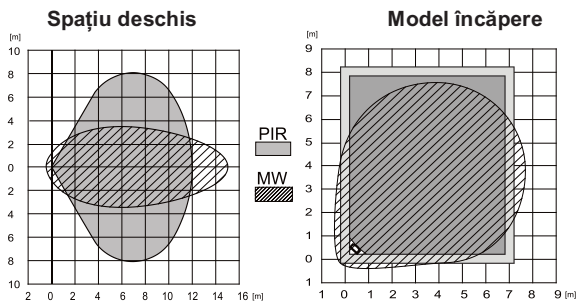


Fig.3: Caracteristici rază de detecție în spații deschise și într-un model de încăpere - instalare în colț.

Deconectați complet cĂlĂreșul dupĂ ce ați testat raza de acoperire a componentelor PIR/MW din sistemul de detecție.



## Specificații tehnice

Alimentare	de la panoul de control magistrală 12 V (9... 15 V)
Consum de curent în stare de așteptare	5 mA
Consum de curent pentru alegere cablu	25 mA
Înălțime recomandată pentru instalare	2.5 m deasupra solului
Unghi de detecție/rază de acoperire PIR	110 grade / 12m (lentile standard)
Unghi de detecție/rază de acoperire MW	24 grade/ 15m (în spațiu deschis)
Unghi de detecție/rază de acoperire MW	90 grade/15 m (vezi model încăpere)
Frecvență MW	9.35 GHz
Dimensiuni	95 x 60 x 55 mm
Greutate	110 g
Clasificare	Grad de securitate 2 / Clasă de mediu II
- potrivit	EN 50131-1, EN 50131-2-4
- mediu	Informații generale de interior
- interval de temperatură de funcționare	-10 to +40 °C
- valoare medie umiditate	75 % RH, non-condensare
- organism de certificare	Trezor Test s.r.o. (no. 3025)
De asemenea, conform	ETSI EN 300 440-1, EN 60950-1, EN 50130-4, EN 55022
Se poate opera conform	ERC REC 70-03

Operarea necesită notificare oficiilor naționale de telecomunicații din Finlanda, Franța, Italia, Serbia și Muntenegru, Spania, Suedia, Regatul Unit



JABLOTRON ALARMS a.s declară prin prezenta că JA-120PW se află în conformitate cu cerințele esențiale și alte prevederi relevante ale Directivei 1999/5/CE și (UE) 65/2011. Originalul acestei evaluări de conformitate se poate găsi la adresa [www.jablotron.com](http://www.jablotron.com), secțiune de Sprijin Tehnic



**Notă:** Cu toate că acest produs nu conține materiale dăunătoare, vă sugerăm să returnați produsul la furnizor sau direct la producător după ce l-ați utilizat.