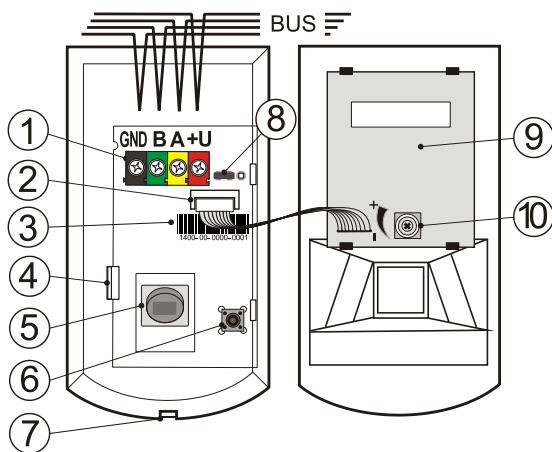


Zbernicový duálny PIR a MW detektor pohybu JA-120PW

Výrobok je komponentom systému **JABLOTRON 100**. Služi na priestorovú detekciu pohybu osôb v interiéri budov. Vďaka kombinácii PIR a mikrovlnnej detekcie (ďalej MW) má detektor vysokú odolnosť proti falošným poplachom. Detektor chráni ako klasický PIR detektor. Po detekcii pohybu v chránenom priestore sa aktivuje MW detektor, ktorý musí potvrdiť aktiváciu PIR, až potom sa poplach odošle na ústrednú sústavu. Výrobok má inštalovať preškolený technik s platným certifikátom Jablotronu.

Inštalácia

Vzhľadom na princíp a detekčnú charakteristiku MW detektora sa dosiahne najlepší výsledok pri inštalácii detektora do rohu miestnosti. V jeho zornom poli nesmú byť predmety, ktoré sa pohybujú (napr. vlniace sa záclony nad radiátorom) ani domáce zvieratá. Pred detektorom nesmú byť žiadne prekážky, brániace jeho výhľad a nesmie sa inštalovať blízko kovových predmetov (tienia mikrovlnné pole). Nie je možné inštalovať dva alebo viac detektorov v priestore, kde by sa navzájom mohli ovplyvňovať ich MW vysielacie.



Obr. 1: 1 – svorky zbernice; 2 – konektor mikrovlny; 3 – sériové číslo; 4 – západka pre upevnenie elektroniky; 5 – PIR senzor; 6 – sabotážny kontakt; 7 – západka krytu; 8 – testovacia prepajka; 9 – MW senzor; 10 – trimmer pre nastavenie citlivosti MW;

- Otvorte kryt detektora (stlačením západky 7). Nedotýkajte sa PIR senzora vo vnútri (5) – hrozí jeho poškodenie.
- Vyberte elektroniku detektora – drží ju západka (4). Konektor mikrovlny (2) nie je potrebné odpájať.
- V zadnom plaste vylomte otvory pre skruty a kábel. Odporúčaná montážna výška je 2,5 m nad úrovňou podlahy.
- Preveďte kábel zbernice a priskrutkujte zadný plast (zvisle, západkou krytu (7) nadol).



Zbernica sa musí pripájať vždy pri úplne vypnutom napájaní systému!

- Nasadte späť elektroniku a pripojte kábel do svoriek (1).
- Ďalej postupujte podľa inštaláčného návodu ústredne. Základný postup:
 - Po zapnutí žltá kontrolka blikaním indikuje, že detektor nie je priradený do systému.
 - V programe **F-Link** vyberte v karte **Periférie** požadovanú pozíciu a tlačidlom **Priradiť** zapnite režim Učenie.
 - Stlačte sabotážny kontakt detektora (6) – tým sa detektor naučí a žltá kontrolka zhasne.
- Zatvorte kryt detektora.

Poznámka:

- Detektor možno do systému priradiť aj zadaním sériového čísla (16) v programe **F-Link**, prípadne pomocou čítačky čiarového kódu. Zadávajú sa všetky čísla uvedené pod čiarovým kódom (1400-00-0000-0001).
- Ak chcete detektor zo systému odobrať, vymažte ho z príslušnej pozícií v ústrední pomocou programu **F-Link**.

Nastavenie vlastností detektora

Vlastnosti sa nastavujú v programe **F-Link** - karta **Periférie**. Na pozícií detektora použite voľbu **Vstupiť** v stĺpci **Vnútorne nastavenia**. Zobrazí sa dialógové okno, v ktorom možno nastaviť. (* označené = stav z výroby):

Indikácia pohybu LED: vypína* / zapína indikáciu pohybu červenou kontrolkou pri normálnej prevádzke. V servise signalizuje vždy.

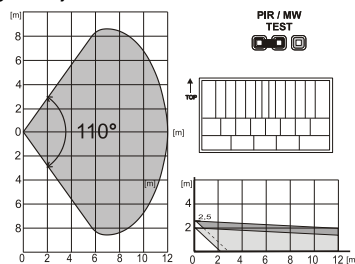
Úroveň imunity PIR: určuje odolnosť proti falošným poplachom. **Standard*** kombinuje základnú odolnosť s rýchlou reakciou. Úroveň **Zvýšená** poskytuje vyššiu odolnosť, detektor však reaguje pomalšie.

Úroveň imunity MW: určuje podrobnosti analýzy pohybu MW snímačom. **Standard*** kombinuje základnú odolnosť s rýchlou reakciou. Úroveň **Zvýšená** poskytuje vyššiu odolnosť, detektor však reaguje pomalšie.

Test funkcie

Funkčnosť oboch senzorov skontrolujte v režime Servis pomocou prepajky (8). **Upozornenie:** Pri vypnutej ochrane detektor nerobí potvrdzovanie aktivácie PIR senzora MW senzorom (ak je zapnutá signalizácia LED bliká už pri aktivácii PIR, nie až po potvrdení MW). Preto pri vypnutej ochrane nie je možné plnohodnotne otestovať funkciu a správnosť nastavenia!

PIR detektor je z výroby osadený šošovkou so záberom 110°/12m. (pozri obrázok). Počas kontroly PIR musí byť prepajka (8) v polohe PIR. Pohyb signalizuje červená LED kontrolka.



Obr. 2: Charakteristiku možno zmeniť použitím alternatívnej šošovky:

JS-7904	je určená pre dlhé chodby, stredná záclona má dosah až 20m. Pri použití tejto šošovky nemožno použiť zvýšenú úroveň imunity!
JS-7910	má iba hornú záclonu 120°/12m a nepokrýva podlahu (eliminuje pohyb drobných zvierat po podlahe)
JS-7902	tvorí vertikálnu záclonu. nepokrýva plochu, ale vytvára detekčnú stenu (bariéru, ktorej prechod je hlásený)

Poznámka: po výmene šošovky skontrolujte, správnosť pokrytia priestoru (chybné osadená šošovka môže spôsobiť chybu detekcie)!

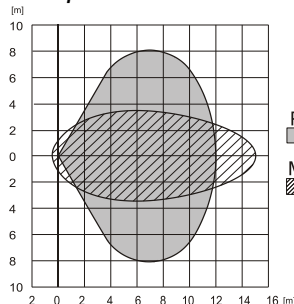
MW detektor reaguje na pohyb v rozsahu od 1 m až do 15 m. Dosah sa nastavuje pomocou trimra (10). MW môže v určitých prípadoch detegovať pohyb aj za pevnými prekážkami z nekovových materiálov (za múrom, tečúcu vodu v plastovom potrubí, atď.).

Je vhodné nastaviť dosah MW tak, aby nepresahoval za zorné pole PIR. Pri kontrole pokrytia MW musí byť prepajka (8) v polohe MW. Aktiváciu MW signalizuje červená LED kontrolka. Vzhľadom na princíp činnosti MW časti detektora sa môže výrazne meniť detekčná charakteristika pokrytia priestoru MW v závislosti na veľkosti, tvare a vybavení miestnosti, v ktorej je detektor namontovaný, hlavne s ohľadom na kovové materiály, ktoré spôsobujú odrazy alebo zatienu generovaného MW signálu.

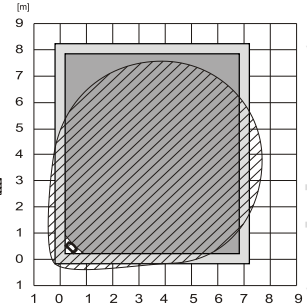


Pri inštalácii je vždy nutné urobiť vždy dôkladnú kontrolu pokrytia chráneného priestoru!

Voľné priestranstvo



Modelová miestnosť



Po kontrole pokrytia priestoru jednotlivými snímačmi prepajku rozpojte*.

Technické parametre


Napájanie	zo zbernice ústredne 12 V (9 ... 15 V)
Odber prúdu pri zálohe (kľudový)	5 mA
Odber prúdu pre výber vodiča	25 mA
Odporúčaná inštaláčna výška	2,5 m nad úrovňou podlahy
Uhol detekcie / detekčné pokrytie PIR	110° / 12 m (základná šošovka)
Uhol detekcie / detekčné pokrytie MW	24° / 15 m (voľné priestranstvo)
Uhol detekcie / detekčné pokrytie MW	90° / 15 m (modelová miestnosť)

Zbernicový duálny PIR a MW detektor pohybu JA-120PW

Frekvencia MW	9,35 GHz
Rozmery	95 x 60 x 55 mm
Hmotnosť	110 g
Klasifikácia podľa STN EN 50131-1, STN EN 50131-2-2	stupeň zabezpečenia 2
Pracovné prostredie	II. vnútorné všeobecné
Rozsah pracovných teplôt	-10 až +40 °C
Priemerná vlhkosť	75% RH bez kondenzácie
Certifikačný orgán	Trezor Test s.r.o (č. 3025)
Ďalej spĺňa	STN EN 50130-4, STN EN 55022



JABLOTRON ALARMS a.s. prehlasuje, že výrobok JA-120PW je navrhnutý a vyrobený v zhode s harmonizačnými právnymi predpismi Európskej únie: smernica č.2014/53/EU, 2014/35/EU, 2014/30/EU, 2011/65/EU, ak je použitý podľa jeho určenia. Originál prehlásenia o zhode nájdete na stránke www.jablotron.sk.

Poznámka: Ak sa užívateľ rozhodne tohto zariadenia zbaviť, stáva sa elektroodpadom. Symbol  uvedený na výrobku znamená, že hoci výrobok neobsahuje žiadne škodlivé materiály, nemožno ho miešať s komunálnym odpadom, ale je ho potrebné odovzdať na zbernom mieste elektroodpadu. Zoznam zberných miest je dostupný na príslušných Obvodných úradoch životného prostredia. Prípadne ho možno spätným odberom odovzdať predajcovi pri kúpe nového zariadenia toho istého druhu. Podmienkou vrátenia je, že odovzdávané zariadenie (elektroodpad) je v kompletnom stave v akom bolo pri kúpe. Úlohou zberu elektroodpadu je jeho materiálové zhodnotenie, vrátane bezpečnej a ekologickej likvidácie, ktorou sa vylúči možný negatívny vplyv na životné prostredie a zdravie ľudí.

Copyright ©: Na tento dokument sa vzťahujú autorské práva spoločnosti Jablotron Slovakia, s.r.o.. Môže sa reprodukovat len na vlastné použitie. Akákoľvek jeho svojvoľná modifikácia, či ďalšie hromadné šírenie a distribúcia, hromadná tlač a kopírovanie bez predchádzajúceho písomného súhlasu jeho vlastníka, sú nepripustné.

JABLOTRON Slovakia, s.r.o.
Sasinkova 14 | 01001 | Žilina | Slovensko
www.jablotron.sk | predaj@jablotron.sk

Na tento dokument sa vzťahujú autorské práva spoločnosti JABLOTRON Slovakia, s.r.o.