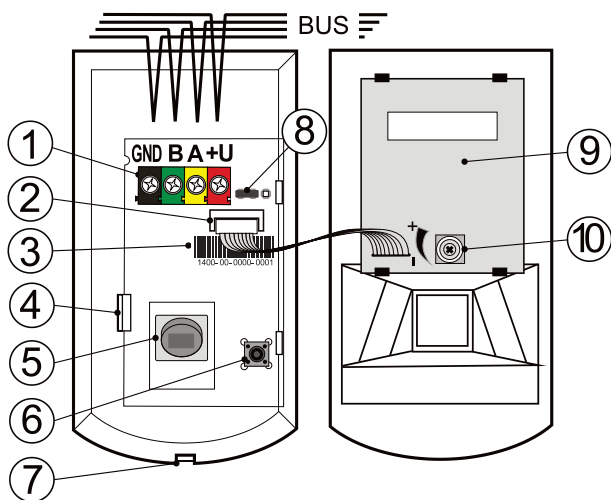


JA-120PW magistrala sa kombinacijom PIR i MT detektora pokreta

JA-120PW je magistrala **JABLOTRON 100** sistema. Koristi se za detekciju ljudskih pokreta u unutrašnjosti zgrada. Kombinacija PIR detekcije i detekcije putem mikrotalasa (MT) obezbeđuje odličnu zaštitu od lažnih alarma. Ovaj detektor funkcioniše kao klasičan PIR detektor, s tim što se, kada PIR otkrije pokret na nadgledanom mestu, aktivira MT komponenta i potvrđuje prethodnu PIR aktivaciju. Tek se tada pokreće alarm i šalje do alarmne centrale. Detektor zauzima jedan položaj u sistemu i treba da ga instalira stručni tehničar sa važećim sertifikatom koji je izdao ovlašćeni distributer.

Instalacija

U skladu sa principom funkcionisanja i karakteristikama otkrivanja MT detektora, najbolji rezultati se mogu postići kada se detektor instalira u uglu prostorije. U vidokrugu detektora ne bi trebalo da se nalaze nikakvi pokretni predmeti (npr. zavese iznad radijatora) niti životinje. Ispred detektora ne bi trebalo da bude nikakvih prepreka koje bi mogle da mu zaklanjaju vidokrug, a ne bi ga ni trebalo instalirati u blizini metalnih predmeta (oni bi mogli da utiču na MT polje). Takođe ne bi trebalo instalirati dva ili više detektora u oblasti u kojoj bi MT predajnici mogli da utiču na međusobni rad.



Slika: 1 – terminali digitalne magistrale; 2 – konektor MT segmenta; 3 – proizvođački kôd; 4 – PCB jezičak; 5 – PIR senzor; 6 – sabotažni kontakt; 7 – jezičak za zatvaranje; 8 – kratkospojnik za testiranje; 9 – MT senzor; 10 – podešavanja MT osetljivosti

- Gurnite jezičak (7) da biste otvorili poklopac detektora. Nemojte dodirivati PIR senzor (5) koji je unutra – mogli biste da ga oštetite.
- Izvadite PCB – drže ga jezičci (4). Nije potrebno da izvučete konektor MT segmenta (2).
- Probušite rupe za vijke i kabl na plastičnoj osnovi. Preporučena visina za instalaciju detektora jeste 2,5 m iznad poda.
- Umetnite kabl magistrale i pričvrstite plastičnu osnovu za zid pomoću vijaka (vertikalno, tako da jezičak za zatvaranje (7) bude okrenut nadole).

⚠ Obavezno isključite struju pre povezivanja detektora sa sistemskom magistralom.

- Vratite PCB i povežite kabl magistrale sa terminalima (1).
- Nastavite u skladu sa uputstvima iz priručnika za instalaciju alarmne centrale. Osnovna procedura:
 - Kada se uređaj uključi, žuta LED lampica počinje da treperi kako bi pokazala da modul nije prijavljen u sistem.
 - Idite na **F-Link** softver, izaberite željeni položaj na kartici **Uređaji** i pokrenite režim prijavljivanja klikom na dugme **Prijavi**.
 - U sledećem prozoru kliknite na „Skeniranje/dodavanje novih **MAGISTRALNIH uređaja**“, izaberite detektor sa liste i dvaput kliknite na njega da biste potvrdili izbor. Uređaj možete da prijavite i ako pritisnete sabotažni kontakt u detektoru (6). Žuta LED lampica će se isključiti nakon uspešnog prijavljivanja.
- Zatvorite poklopac detektora.

Napomena:

- Detektor se može prijaviti u sistem i tako što se njegov serijski broj (5) unese u F-Link program. Serijski broj je na nalepnici sa barkodom koja se nalazi u detektoru (3). Treba uneti sve brojeve (na primer: 1400-00-0000-0001).

- Ako želite da uklonite detektor iz sistema, izbrisite ga sa položaja u alarmnoj centrali.

Interna podešavanja detektora

Svojstva detektora se mogu podesiti na kartici **Uređaji** u F-Link softveru. Pritiskom na dugme **Interna podešavanja** koje je na istom položaju kao detektor otvara se prozor sa dijalogom u kojem možete da podesite sledeće opcije (fabrička podešavanja imaju oznaku *):

LED lampica služi kao indikator aktivacije: Onemogućava*/omogućava indicaciju pokreta crvenom LED lampicom. Indikacija je uvek aktivna u servisnom režimu.

Nivo otpornosti PIR-a: Određuje nivo otpornosti na lažne alarme.

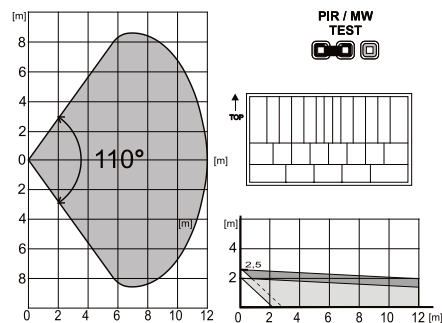
Opcija **Standardni*** kombinuje osnovnu otpornost sa brzom reakcijom senzora. Opcija **Povećani** ima bolju otpornost, ali sporije reaguje.

Nivo otpornosti MT-a: Određuje nivo analize koji obavlja MT detektor pokreta. Opcija **Standardni*** kombinuje osnovnu otpornost sa brzom reakcijom senzora. Opcija **Povećani** ima bolju otpornost, ali sporije reaguje.

Testiranje detektora

Proverite funkcionisanje oba senzora pomoću kratkospojnika (8) kada je alarmna centrala u **Servisnom režimu**. **Upozorenje:** Potvrda aktivacije MT detektora ne se može obaviti kada je alarmna centrala isključena, tako da nije moguće testirati sve aspekte njenog funkcionisanja i konfiguracije.

PIR detektor ima sočivo od 110°/12 m. Za pokrivenost pogledajte sliku 2. Postavite kratkospojnik (8) u položaj „PIR“ da biste proverili pokrivenost. Crvena LED lampica pokazuje kada dođe do pokreta.



Slika 2: Karakteristike pokrivenosti se mogu promeniti upotrebom drugačijeg sočiva:

JS-7904	Napravljeno za dugačke hodnike – ima radni opseg od čak 20 m. Sa ovim sočivom nije moguće koristiti povećanu otpornost!
JS-7910	Ima samo gornji snop, koji pokriva 120 stepeni/12 m, ali ne i pod (može da zanemari kretanje sitnijih ljubimaca po podu).
JS-7902	Vertikalna zavesa – ne pokriva neku određenu oblast, već pravi zaštitni zid (može se koristiti za pravljenje barijere i prijavljivanje prolaza kroz nju).



Nakon promene sočiva, potrebno je ispitati da li detektor u dovoljnoj meri pokriva oblast.

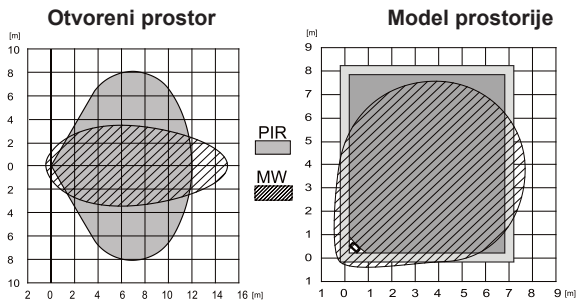
MT detektor reaguje na kretanje u opsegu od 1 m do 15 m. Opseg detekcije se podešava pomoću trimera (10). U nekim slučajevima detektor može da otkrije kretanje nemetalnih materijala iza nepokretnih prepreka (iza tankog zida, vrata, stakla, tekuće vode u plastičnim cevima itd.).

Preporučuje se da se opseg MT detekcije podesi tako da ona ne premašuje vidokrug PIR-a. Testiranje se obavlja tako što se kratkospojnik (8) postavi u položaj MT. Crvena LED lampica pokazuje da je MT aktiviran. U skladu sa principom funkcionisanja MT-a, karakteristike pokrivenosti koju pruža mogu znatno da se razlikuju u zavisnosti od veličine, oblika i predmeta u prostoriji u kojoj je detektor instaliran. To se naročito odnosi na metalne površine koje izazivaju refleksiju ili ne provode signal koji MT emituje.



Tokom instalacije uvek treba testirati da li detektor pokriva oblast u dovoljnoj meri.

JA-120PW magistrala sa kombinacijom PIR i MT detektora pokreta



Slika 3: Karakteristike oblasti detekcije na otvorenom i u modelu prostorije sa instalacijom u uglu.

U potpunosti isključite kratkospojnik nakon testiranja pokrivenosti PIR/MT delova detektora.



Tehničke specifikacije

Napajanje	preko magistrale alarmne centrale od 12 V (9 ... 15 V)
Potrošnja energije u režimu pripravnosti	5 mA
Potrošnja energije preko kabla	25 mA
Preporučena visina instalacije	2,5 m iznad poda
Ugao detekcije/pokrivenost PIR-a	110°/12 m (standardno sočivo)
Ugao detekcije/pokrivenost MT-a	24°/15 m (na otvorenom)
Ugao detekcije/pokrivenost MT-a	90°/15 m (pogledajte model prostorije)
Frekvencija MT-a	9,35 GHz
Dimenzije	95 x 60 x 55 mm
Težina	110 g
Klasifikacija	Bezbednosni razred 2/ekološka klasa II
- prema	EN 50131-1, EN 50131-2-4
- okruženje	najčešće u zatvorenom
- opseg radne temperature	od -10 do +40° C
- prosečna vlažnost	75% RH, bez kondenzacije
- izdavalac sertifikata	Trezor Test s.r.o. (no. 3025)
Takođe je u skladu sa	ETSI EN 300 440-1, EN 60950-1, EN 50130-4, EN 55022
Može se rukovati u skladu sa	ERC REC 70-03

Za rad je potrebno obaveštenje nacionalnog tela za telekomunikacije Finske, Francuske, Italije, Srbije, Crne Gore, Španije, Švedske i Ujedinjenog Kraljevstva.



JABLOTRON ALARMS a.s. ovim izjavljuje da JA-120PW ispunjava osnovne zahteve i druge relevantne odredbe Direktiva 1999/5/EC i (EU) 65/2011. Originalna procena usklađenosti može se pronaći na lokaciji www.jablotron.com, u odeljku Technical Support (Tehnička podrška).



Napomena: Iako ovaj proizvod ne sadrži štetne materijale, predlažemo da ga nakon upotrebe vratite lokalnom prodavcu ili direktno proizvođaču.