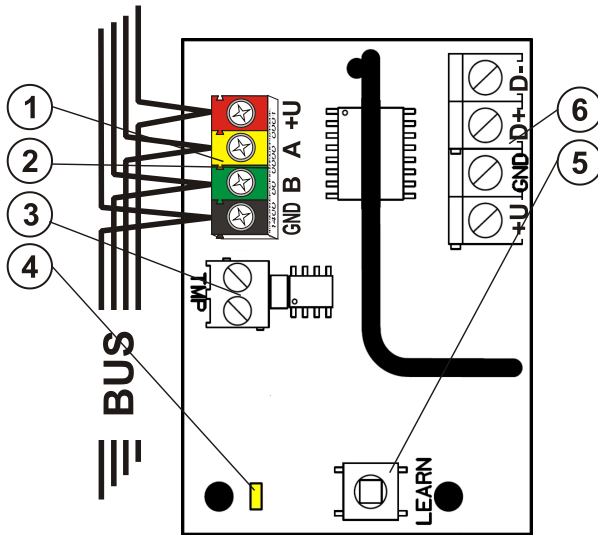


JA-121T RS-485-liitäntä väylään

JA-121T on JABLOTRON 100 -järjestelmään kuuluva väylään liitettävä komponentti. Se on universaali muunnin, joka yhdistää järjestelmäväylän ja RS-485-sarjaväylän välisen kommunikoinnin. Sitä voidaan käyttää esimerkiksi älykotijärjestelmien välittömään yhdistämiseen, jolloin molempien järjestelmien ominaisuuksia voidaan hyödyntää täysin määrin. Se sisältää galvaanisesti erotetut piirit, jotka suojaavat laitteita 4 kV:n jännitteeseen saakka. Tieto lähetetään, kun tila muuttuu tai pyydettyessä. Moduulilla on osoite ja se käyttää yhden paikan järjestelmästä. Ainoastaan koulutetun asentajan, jolla on hyväksytyt jälleenmyyjän myöntämä voimassaoleva sertifiikaatti, tulisi asentaa moduuli.

Asennus

1. Asenna moduuli sopivaan paikkaan, mihin JABLOTRON 100 -väylä ja RS-485-sarjaväylä ulottuvat. Suosittelemme käyttämään JA-190PL-asennuskoteloä ja käyttämään LEARN (OPI) -painikkeen (5) joutua kansisuoajakontaktina.
2. Jos moduuli asennetaan johonkin toiseen koteloon, jossa on oma kansisuojausensa, käytä TMP-kontakteja (3). Sen jälkeen kun moduuli on rekisteröity keskusyksikköön, voit valita kansisuoajakontaktin tyyppiä (LEARN-painike tai TMP-kontakti).
3. Kytke johdot RS-485-lähtöterminaaleihin (6), mukaan lukien yhteinen virtalähde, joka syöttää virran sarjaväylään.



Kuva 1: 1 – väyläterminaali; 2 – tuotantokoodi (tarra väyläterminaaleissa); 3 – TMP-terminaali; 4 – keltainen LED; 5 – LEARN (rekisteröinti) -painike (kansisuoja – sisältää jousen); 6 – galvaanisesti erotettu RS-485-väylän lähtö



Katkaise aina virta kun kytket moduulin järjestelmäväylään.

4. Kytke väyläkaapelit terminaaleihin (1).
5. Noudata keskusyksikön asennusohjetta. Perusasennus:
 - a. Kun järjestelmä on päällä, keltainen LED (4) alkaa vilkkua, mikä ilmaisee, ettei moduulia ole vielä rekisteröity järjestelmään.
 - b. Käynnistä **F-Link-ohjelma**, valitse haluttu kohta **Laitteet**-välilehdeltä ja käynnistä rekisteröitymistila napsauttamalla **Rekisteröi**-vaihtoehtoa.
 - c. Klikkaa vaihtoehtoa **Skannaa/lisää uusia väylälaitteita**, valitse JA-121T-moduuli ja vahvista valinta kaksoisnapsauttamalla – keltainen LED (4) sammuu.
6. Sulje sen asennuskotelon kansi, mihin moduuli on asennettu.

Huomaa:

- Laitte voidaan rekisteröidä painamalla etuosan LEARN-painiketta (5).
- Ilmains voidaan rekisteröidä syöttämällä tuotantokoodi (2) F-Link-ohjelmalla (tai käyttämällä viivakoodinlukijaa). Syötä kaikki viivakoodin alla sijaitsevat numerot (1400-00-0000-0001).
- Jos haluat poistaa ilmaisimen järjestelmästä, poista se keskusyksiköstä sille varatulta paikalta.

Terminaalitila - toiminnon kuvaus

RS-485-sarjaväylän kommunikointi on koodattu ASCII-merkeiksi, nopeus 9600 baudia, 8N1 (8 databittiä, ei pariteettia, 1 stoppibitti). Ohjaus tapahtuu seuraavilla komennoilla; oikea syntaksi on **koodi** välilyönti **käskey**.

Luettelo käskyistä:

VER	Palauttaa JA-121T-moduulin version.
HELP	Palauttaa ohjeen (oikeat käskyt sekä myös esimerkkejä oikeasta syntaksista).
SET	Kytkee päälle valitut sektorit: käskyä seuraavat numerot esittävät päälle kytkettäviä sektoreita – jokainen numero on aina erotettava välilyönillä. Ellei sektoreita määritetä, järjestelmä kytketään kokonaan päälle.
SETP	Kytkee valitut sektorit osavälivirtaan: käskyä seuraavat numerot esittävät osavälivirtaan kytkettäviä sektoreita – jokainen numero on aina erotettava välilyönillä. Ellei sektoreita määritetä, järjestelmä kytketään osavälivirtaan, ts. kaikki sektorit, jotka voidaan kytkeä osavälivirtaan.
UNSET	Kytkee valitut sektorit pois päältä: käskyä seuraavat numerot esittävät pois päältä kytkettäviä sektoreita – jokainen numero on aina erotettava välilyönillä. Ellei sektoreita määritetä, järjestelmä kytketään kokonaan pois päältä.
PGON	Aktivoi PG-lähdöt: niiden PG-lähtöjen numerot, jotka haluat aktivoida, on seurattava käskyä. Jokainen numero on aina erotettava välilyönillä.
PGOFF	Deaktivoi PG-lähdöt: niiden PG-lähtöjen numerot, jotka haluat deaktivoida, on seurattava käskyä. Jokainen numero on aina erotettava välilyönillä.

Käskyt SET, SETP, UNSET, PGON ja PGOFF eivät voi ohjata sektoreita tai PG-lähtöjä, joihin käytetyllä koodilla ei ole käyttöoikeutta.

STATE	Palauttaa valittujen sektoreiden tilat: käskyä seuraavat numerot esittävät sektoreita, joiden tila halutaan tarkistaa – jokainen numero on aina erotettava välilyönillä. Ellei sektoreita määritetä, järjestelmä palauttaa aina kaikkien sektoreiden tilan.
PGSTATE	Palauttaa PG-lähtöjen tilan: käskyä seuraavat numerot esittävät PG-lähtöjä, joiden tila halutaan tarkistaa – jokainen numero on aina erotettava välilyönillä. Ellei PG-lähtöjä määritetä, järjestelmä palauttaa aina kaikkien PG-lähtöjen tilan.
FLAGS	Palauttaa sektoreiden aktiiviset indeksit: haluamiesi sektoreiden numerot voidaan lisätä – jokainen numero on aina erotettava välilyönillä. Ellei sektoreita määritetä, järjestelmä palauttaa aina kaikkien sektoreiden indeksit.
PRFSTATE	Palauttaa kaikkien laitteiden tilan HEX-koodina, tietoja haluttaessa se on muutettava BIN-koodiksi (1 – aktiivinen, 0 – ei-aktiivinen).

Esimerkkejä:

Käskyn on oltava tiettyssä järjestyksessä: oikea koodi (etuliitteellä), käsky ja lisätietoja (luettelo sektoreista, jotka voidaan kytkeä päälle, PG-lähdöt, jotka voidaan kytkeä pois päältä ja niin edelleen). **Jokaisen käskyn on päätyttävä loppumerkkiin (Enter)**. Syötettyä koodia käytetään järjestelmäkäyttäjänä. Näin ollen se kirjataan tapahtumahistoriaan ja käyttäjäkoodiin liittyviä mahdollisia rajoituksia saatetaan soveltaa.

Malliesimerkki:

1*1234 SET 1 2 (kytke päälle sektorit 1 ja 2)

2*4321 PGOFF 5 6 (kytke pois päältä PG-lähdöt 5 ja 6)

Kun syötetty syntaksi on oikein eikä sektoreita ollut vielä kytketty päälle, palautettu vastaus on:

STATE 1 ARMED (TILA 1 KYTKETTY PÄÄLLE)

STATE 2 ARMED (TILA 2 KYTKETTY PÄÄLLE)

OK

Tässä esimerkissä voidaan nähdä, että käsky on suoritettu onnistuneesti, joten sektorit 1 ja 2 on kytketty päälle. Käsky oli oikein (OK).

JA-121T RS-485-liitäntä väylään

Jos ainakin yksi määritellyn alueen sektoreista on kytketty aikaisemmin päälle, niin se kytkee loput sektorit. Kun sektori 1 on jo valmiiksi kytketty päälle, palautettu vastaus on:

STATE 2 ARMED (TILA 2 KYTKETTY PÄÄLLE)

OK

Jos syötetyn käskyn havaitaan olevan oikein, mutta puuttuvalla valtuutuksella, palautettu vastaus on:

ERROR: 3 NO_ACCESS (VIRHE 3: EI_KÄYTTÖOIKEUTTA)

Ellei järjestelmä pysty suorittamaan yhtään käskyä (esimerkiksi kaikki sektorit ovat jo kytketty päälle), palautettu vastaus on:

ERROR: 4 INVALID_VALUE (VIRHE 4: VIRHEELLINEN_ARVO)

Väärin syötettyyn käskyyn palautettu vastaus on:

ERROR (VIRHE)

Sektoreiden perustilat: STATE <sektori> <tila>

Esimerkki: STATE 1 READY (TILA 1 VALMIS)

Luettelo sektorin tiloista:

READY	Normaalitila
ARMED_PART	Osavalvonta
ARMED	Kytetty päälle
MAINTENANCE	Ylläpito
SERVICE	Huolto
BLOCKED	Estetty (estetty hälytyksen jälkeen)
OFF	Sektori pois päältä

Sektorien lisäliput: <lippu> <sektori> ON/OFF

Esimerkki: INTERNAL_WARNING 2 ON

Luettelo sektorin lipuista:

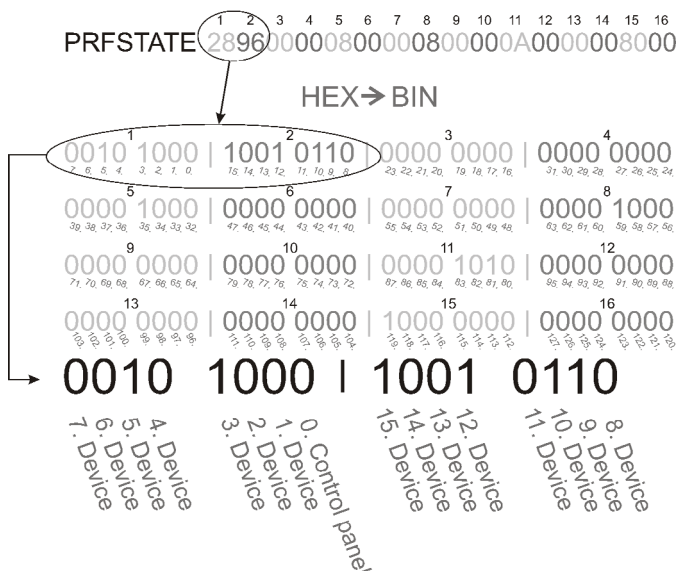
INTERNAL_WARNING	Sisäinen sireeni aktiivinen
EXTERNAL_WARNING	Ulkoinen sireeni aktiivinen
FIRE_ALARM	Palohälytys
INTRUDER_ALARM	Murtohälytys
PANIC_ALARM	Paniikkihälytys
ENTRY	Saapumisviive
EXIT	Poistumisviive

Yksittäisten laitteiden tila palautetaan PRFSTATE-käskyn jälkeen tai automaattisesti 10 sekunnin välein *Passiivisen tilan mukaan*. Numeerisen sekvenssin muunnos on suoritettava HEX-muodosta BIN-muotoon. Tämä numeerinen sekvenssi muodostuu JA-101K-keskusyksikössä 14 merkistä, JA-106K-keskusyksikössä 32 merkistä sekä JA-103K- ja JA-107K-keskusyksiköissä 60 merkistä.

Esimerkki:

PRFSTATE 289600000800000800000A0000008000

Alla esitetyn kuvan 2 mukaan BIN-muotoon muunnoksen jälkeen voidaan nähdä, mitkä laitteet on aktivoitu. Aktiiviset laitteet ovat numerot 3, 5, 9, 10, 12, 15, 35, 59, 81, 83 ja 119.



Kuva 2: Muunnos HEX-muodosta BIN-muotoon

U1-A-tila – toiminnon kuvaus (asiakkaan asetukset)

Päälle kytketyn U1-A-tilakoodin tapahtumat on muunnettu, tämä näkyy toisena ARC-keskuksena – radiokommunikointimoduulin suhteen (F-Link muodostaa uuden kommunikointitavan). Kun U1-A-laitetta ei ole yhdistetty eikä järjestelmäväylän ja U1-A-järjestelmän välillä siirretä datapaketteja, aktivoidaan kommunikointivirhe (U1-A-kommunikaattorin virhe).

Moduulin ominaisuuksien asetus

Moduulin kohdalla vaihtoehto **Sisäiset asetukset** F-Link-ohjelman

Laitteet-välilehdellä avaa dialogi-ikkunan, jossa jokaiselle lähdölle voidaan asettaa seuraavat vaihtoehdot:

Laitteen perustila: Terminaali / U1-A – valitse terminaali käytettäväksi älykodin kanssa.

TMP-terminaali: Käytössä / pois käytöstä / käänteinen – tehtaan oletusasetus NC voidaan vaihtaa NO:ksi.

Piirilevyn painike: Rekisteröintipainike / kansisuojakontakti

Aika, jonka jälkeen aktivoidaan vika [min]: Kun ulkoinen kommunikointivirhe aktivoidaan, se generoi asetetussa ajassa virheen.

Yhteys vahvistettu: 10 s välein / pois päältä – määrittää vahvistetaanko RS-485-sarjaväylän kommunikointi vai ei.

Passiivitila: Passiivitilassa RS-485-sarjaväylä ainoastaan vastaanottaa dataa, ja lähettää ainoastaan pyydyttäessä (asianmukaisilla käskyillä).



Valmistaja takaa ainoastaan moduulin oikean toiminnan. Valmistaja ei kuitenkaan voi taata sarjaväylään kytketyn laitteen oikeaa toimintaa.

Tekniset tiedot

Tulopuoli

Jännite keskusyksikön väylästä 12 V DC (9–15 V)
Virrankulutus varavirtalähteen laskemista varten (valmiustila) 15 mA
Maksimi virrankulutus kaapelin valintaa varten 20 mA

Lähtöosa – syöttö ulkoiselta laitteelta

Jännite ulkoiselta laitteelta 12 V DC (6–28 V)
Nimellisvirtakuormitus 15 mA
Suurin sallittu virta 15 mA
RS-485-käyttöjännite 5 V (4,75 – 5,25 V)
Tulon/lähdön erotus galvaaninen (maks. 4 kV)

Yleistä

Mitat 52 x 38 x 14 mm
Paino 15 g
Luokitus Ympäristöluokka II
(EN 50131-1 -standardin mukaan)

Käyttöympäristö yleiset sisätilat
Käyttölämpötila-alue -10 – +40 °C
Keskimääräinen käyttökosteus 75 % RH, ei tiivistymistä
Yhteensopiva seuraavien standardien kanssa:
EN 50130-4, EN 55032, EN 50581

JABLOTRON ALARMS a.s. vakuuttaa täten, että JA-121T täyttää Euroopan unionin asiaankuuluvan yhdenmukaistamislainsäädännön: Direktiivit numero: 2014/30/EU ja 2011/65/EU, käytettäessä tarkoitettulla tavalla. Alkuperäisen vastaavuusvakuutus löytyy osoitteesta www.jablotron.com – kohdasta *Lataa*.



Huomaa: Vaikka tämä tuote ei sisälläkään haitallisia materiaaleja, suosittelemme, että se palautetaan käytön jälkeen myyjälle tai suoraan valmistajalle.