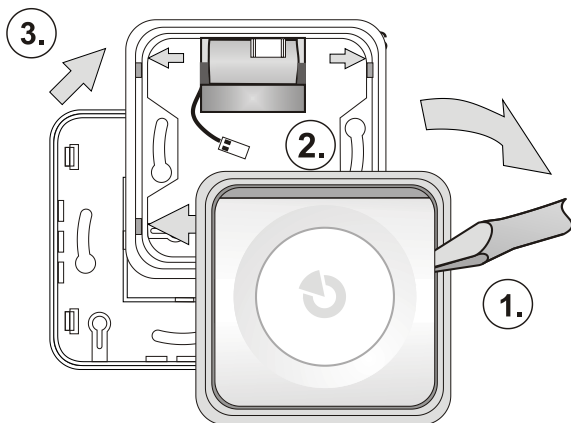


JA-150A II Bezdrátová vnitřní siréna

Výrobek je komponentem systému **JABLOTRON**. Slouží pro indikaci poplachu uvnitř objektu s možností rozlišení typu poplachu dle druhu signalizace. Sirénu je možné využít i pro další akustické indikace (PG výstupy, příchodové/odchodové zpoždění, domovní zvonek). Stiskem sirény lze utišit poplach (= potvrzení osoby v objektu) nebo vyvolat tísňový poplach (volitelná funkce). Pro případ výpadku napájení je vybavena zálohovacím akumulátorem. Výrobek zabírá jednu pozici v systému. Je určen k montáži proškoleným technikem s platným certifikátem Jablotronu.

Instalace

Siréna lze montovat přímo na omítku nebo na přístrojovou instalační krabici. Siréna disponuje předním i zadním ochranným kontaktem.



obr. 1: demontáž sirény před instalací

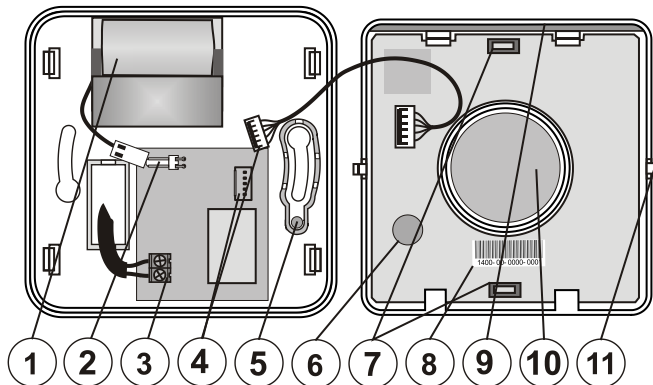
1. Vyjměte těleso (hmatník) sirény z plastového rámečku – zapáčením plochého šroubováku ve svislé štěrbíně dle obr. 1 (1.).
2. Zatlacením na 4 západky ve směru šipek (2.) odejměte střední díl rámečku (3.).
3. Vylomte průchod ve spodním dílu a provlékněte jím napájecí kabel.
4. Přišroubujte spodní díl na vybrané místo. Umístěte akumulátor BAT-3V2-CR2 dle obr. 1. k horní stěně.
5. Připojte napájecí kabel do svorek dle obr. 2 (3) a zapojte akumulátor (2) do elektroniky umístěné ve spodním plastovém dílu (2).
6. Zkompletujte střední plastový rámeček zpět na spodní díl a tím dojde k fixaci akumulátoru.



Sítový přívod sirény smí instalovat pouze osoba s příslušnou elektrotechnickou kvalifikací.

POZOR: elektronika je galvanicky spojena se sítí

7. Připojte konektor (4) tělesa sirény (hmatníku) a zkompletujte zpět do plastového rámečku. Pozor, sabotážní senzory (6) se musí nacházet nad magnety ve spodním plastovém dílu (5).
8. Dále se řiďte instalačním manuálem ústředny. Základní postup:
 - a. Po zapnutí žlutá signálka (1) trvalým svitem indikuje, že siréna není přiřazena do systému.
 - b. V programu **F-Link** vyberte v kartě **Periferie** požadovanou pozici a volbou **Přiřadit** zapnete režim učení.
 - c. Stiskněte hmatník sirény (nahore či dole) – tím se siréna naučí a žlutá signálka zhasne.



Obr. 2.: 1 – akumulátor; 2 – konektor pro připojení akumulátoru; 3 – svorkovnice pro připojení napájení 230V AC; 4 – konektor propojení sirény a zdrojové části; 5 – magnet na trhačím segmentu; 6 – senzor sabotáže; 7 – vnitřní tlačítka; 8 – sériové číslo; 9 – signálka; 10 – piezoelektrická siréna; 11 – čepy hmatníku

Poznámky:

- Učení lze provést i zadáním sériového čísla v programu F-Link. Číslo je nalepeno na zadní straně výrobku či na elektronice (8). Zadávají se všechny číslice (vzor sériového čísla: 1400-00-0000-0001).
- Chcete-li výrobek ze systému odebrat, vymažte jej z příslušné pozice v ústředně.

Nastavení vlastností

Provádí se programem **F-Link** – záložka **Periferie**. Na pozici sirény použijte volbu **Vnitřní nastavení**. Zobrazí se dialog, ve kterém lze nastavit: (* označuje nastavení z výroby)

Záložka Nastavení:

Akustická signalizace poplachu v sekcích: určuje, pro které sekce bude siréna signalizovat poplach. Z výroby je nastaveno houkání pro všechny sekce.

Reakce: určuje, zda bude siréna houkat na signál **IW*** (vnitřní výstraha) nebo **EW** (vnější výstraha). Poplachové houkání lze také zcela vypnout (ostatní funkce zůstávají zachovány).

Houkání sirény: přerušované*, nepřerušované

Omezení doby houkání: 1, 2, 3*, 4, 5 minut a Vypnuto – vypnutí znamená respektování akustické signalizace dle nastavené délky poplachu v parametrech ústředny.

Odlíšná signalizace požárního poplachu: ANO / NE* – určuje, zda bude rozlišena akustická interpretace požárního a standardního poplachu. Interpretace požárního akustického poplachu je shodná s kouřovými detektory s vnitřní sirénou, tedy rychlé pípání.

Ostatní akustická signalizace v sekcích: určuje, pro které sekce bude siréna signalizovat ostatní akustické projevy. Z výroby je nastaveno houkání pro všechny sekce.

Při ovládní sekcí: ANO / NE* – je-li zapnuto, siréna pípne při zajištění 1x, odjištění 2x a odjištění po poplachu 3x. Signalizuje pouze pro nastavené sekce.

Při varování: ANO / NE* – je-li zapnuto, siréna reaguje trojným pípnutím na nemožnost zajištění, při uskutečněném neúspěšném zajištění a při odjištění s pamětí poplachu.

Příchodové zpoždění: ANO / NE* – je-li zapnuto, signalizuje příchodové zpoždění nastavených sekcí.

Odchodové zpoždění při částečném zajištění: ANO / NE* – je-li zapnuto, signalizuje odchodové zpoždění nastavených sekcí při částečném zajištění. Tato volba je dostupná pouze při povolení odchodového zpoždění při plném zajištění.

Odchodové zpoždění při plném zajištění: ANO / NE* – je-li zapnuto, signalizuje odchodové zpoždění nastavených sekcí při plném zajištění.

Hlasitost doplňkové akustiky: Standardní*, Zvýšená, Tlačítkem, Programovatelná – Projevuje se pouze na ostatní akustickou signalizaci a ozvučení PG výstupů. Nemá vliv na hlasitost signalizace při poplachu. Pokud je zvolena volba **Tlačítkem**, je možné změnit hlasitost uživatelsky, tedy stiskem spodní části sirény po dobu 3 s ve standardním provozu systému – pro potvrzení pípne v dané hlasitosti. Zvolením volby **Programovatelná** se zobrazí časový posuvník, kde lze navolit časový režim standardní či zvýšené úrovně hlasitosti během jednoho dne).

Záložka Signalizace PG:

Indikace signálkou po dobu ozvučení PG: Pokud je volba povolena, signálka na siréně indikuje spolu s akustickým projevem trvalým svitem po dobu ozvučení libovolného sepnutého PG.

Každému PG výstupu lze nastavit zvukovou signalizaci:

Pomalé pípání – pípne 1x za sekundu (po celou dobu zapnutí PG)

Rychlé pípání – pípne 2x za sekundu (po celou dobu zapnutí PG)

1x Zap/2x Vyp – pípne 1x při zapnutí PG, 2x při vypnutí PG

Pípnutí 20 s – dlouhé pípnutí po dobu 20 s při zapnutí PG

Melodie 1 až 4 – čtyři různé melodie pro ozvučení domovního zvonku

Reakce systému na stisk sirény

Z výroby je nastaveno, že stisk sirény při poplachu vypne její akustický projev při vyhlášeném poplachu a zároveň potvrdí přítomnost člověka v objektu (odešle se report). V kartě **Periferie** programu F-Link, lze ve sloupci **Reakce** změnit stisk sirény na jinou funkci, například odeslání tísně.

Nastavení dle stupně zabezpečení 2

Je-li požadována tato volba, nastavení sirény proveďte pomocí F-Linku – Profily systému - EN 50131, st. 2. (volba v parametrech ústředny). Zařízení bude nakonfigurováno do požadovaného rozsahu.

Priority signalizací sirény

Nejvyšší priority má poplachová signalizace požáru, poté poplach IW, EW. Nižší priority má signalizace při ovládní a nejnižší signalizace sepnutí PG výstupů (PG1 vyšší než PG2 atd.). Signalizace s vyšší

JA-150A II Bezdrátová vnitřní siréna

prioritou vždy ukončí signalizaci s nižší prioritou. Kompletní priority akustiky od nejvyšší po nejnižší: Požární poplach, Poplach IW i EW, Varovná indikace, Odjištění s pamětí poplachu, Zajištění/odjištění, Příchod, Odchod, Paměť poplachu, Indikace PG a nakonec vlastní bliknutí při změně stavu sabotážního snímače.

Výměna akumulátoru

Z výroby není siréna osazena akumulátorem, akumulátor je k siréně dodávána automaticky a je nutné ji vložit do zařízení. Dobíjení akumulátoru probíhá standardním způsobem (viz *Technické parametry*). V případě potřeby následné výměny, je možné objednat pod označením BAT-3V2-CR2. Akumulátor se připojuje do konektoru (2) a siréna automaticky rozpozná připojený akumulátor. Samozřejmostí je plnohodnotná diagnostika, která je zobrazena po připojení akumulátoru a naměření příslušných hodnot. Výrobek kontroluje stav akumulátoru, a pokud se přiblíží její vybití, informuje uživatele (případně i servis). Siréna dále funguje, ale akumulátor doporučujeme vyměnit do 2 týdnů. Použijte výhradně akumulátor typu BAT-3V2-CR2.

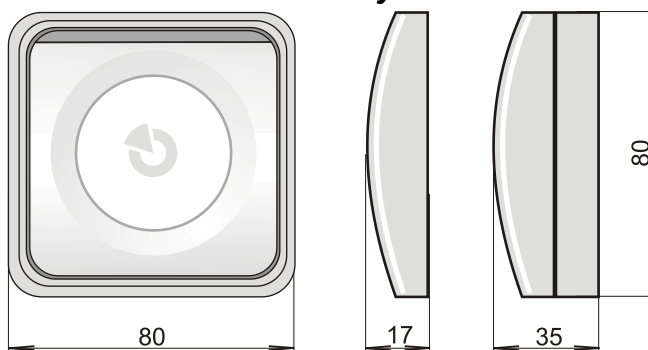
Výměnu akumulátoru provádí technik v servisním režimu. Použitý akumulátor nevhazujte do odpadu, ale odvezdějte do sběrného místa.

Aktualizace FW sirény


Siréna podporuje bezdrátovou aktualizaci FW, která se provádí pomocí programu **F-Link** v režimu **Servis**.

1. Zvolte **Ústředna** → **Aktualizace firmware**. V nabídnuté tabulce se objeví i JA-150A. Pokud F-Link obsahuje novější firmware než je v siréně, je automaticky vybrán pro aktualizaci.
2. Stiskem tlačítka **OK** provedete aktualizaci vybraných periférií.
3. Po aktualizaci FW proveďte kontrolu vnitřního nastavení sirény v okně **Periferie** → **Vnitřní nastavení**.
4. Přezkoušejte činnost sirény.

Rozměry



Technické parametry

Napájení	110–230 V AC, 50–60 Hz, třída ochrany II
Max. průřez připojovacích vodičů	1,5 mm ²
Jmenovitý odběr/maximální odběr	0,6 W/2,5 W
Typ akumulátoru	BAT-3V2-CR2, LiFePo4
<i>Upozornění: Akumulátor není součástí výrobku.</i>	
Akumulátor/životnost	3,2 V; 400 mAh/3 roky
/minimální napětí při zátěži	3,0 V
/maximální napětí bez zátěže	3,6 V
/prahová hodnota pro hlášení poruchy akumulátoru	2,6 V
Doba zálohování/dobití akumulátoru	min. 24 h/max. 72 h
Komunikační frekvence	868,1 MHz, protokol JABLOTRON
Maximální radiofrekvenční výkon (ERP)	10 mW
Komunikační dosah	cca 300 m (přímá viditelnost)
Klasifikace	Stupeň zabezpečení 2/Třída prostředí II (dle ČSN EN 50131-1)
Akustický výkon při poplachu	100 dB/1 m (±5 dB/1 m)
Typ výstražného zařízení	typ Y/24h záloha (dle ČSN EN 50131-4)
Prostředí	vnitřní všeobecné
Rozsah provozních teplot	-10 °C až +40 °C
Průměrná provozní vlhkost	75 % RH, bez kondenzace
Certifikační orgán	Trezor Test s.r.o. (č. 3025)
Rozměry	80 x 80 x 35 mm
Hmotnost (bez akumulátoru)	95 g
Spĺňuje	ČSN EN 50131-1, ČSN EN 50131-4, ČSN EN 50131-5-3 ČSN EN 55032, ČSN EN 62368-1, ČSN EN 50581, ČSN EN 50131-1, ČSN EN 50131-4, ČSN EN 50131-5-3
Podmínky provozování	dle Všeobecného oprávnění ČTÚ č. VO-R/10
Doporučený vrut	2 x  ø 3,5 x 40 mm (zapuštěná hlava)

JABLOTRON ALARMS a.s. prohlašuje, že výrobek JA-150A II je navržen a vyroben ve shodě s harmonizačními právními předpisy Evropské unie: směrnice č.: 2014/53/EU, 2014/35/EU, 2014/30/EU, 2011/65/EU, (Nařízení vlády ČR č. 481/2012Sb.), je-li použit dle jeho určení. Originál prohlášení o shodě je na www.jablotron.com v sekci Ke stažení.



Poznámka: Výrobek, ačkoliv neobsahuje žádné škodlivé materiály, nevyhazujte do odpadků, ale předejte na sběrné místo elektronického odpadu. Podrobnější informace na www.jablotron.com v sekci Ke stažení.