

JA-150A II Trådløs indendørs sirene

Sirenen JA-150A II er en enhed til systemet JABLOTRON 100+. Sirenen er beregnet til at indikere alarm indendørs i en bygning. Det er muligt at skelne mellem forskellige alarmtyper ved at bruge forskellige signaler. Sirenen kan også anvendes til lydsignaler ved f.eks. aktivering af PG-udgange, indgangstid, udgangstid og som dørklokke. Ved at trykke på knappen på sirenen kan man sætte alarmen på lydløs (bekræfter tilstedeværelsen af en person) eller udløse en nødalarm (valgfrie funktioner). Sirenen er udstyret med et backup-batteri i tilfælde af, at der skulle opstå strømsvigt. Sirenen optager én plads i systemet og bør installeres af en autoriseret installatør.

Installation

Sirenen kan installeres på en gipsvæg eller i et særligt kabinet. Sirenen har en sabotageknop på forsiden og bagsiden.

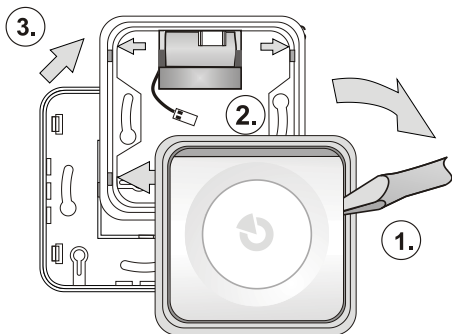


Illustration 1: Demontering af sirenen inden installation

1. Fjern sirenen ydre kapsling (knapper) fra plastikrammen ved at trykke på kapslingens sider (1.) med en skruetrækker, som vist i illustration 1.
2. Fjern den midterste del af rammen (3.) ved at trykke på de 4 tapper, som er markeret med pile (2.)
3. Skub strømkablet gennem det tiltænkte, rektangulære hul i plastikbunden.
4. Fastsæt plastikbunden på det valgte sted med skruer. Sæt batteriet (BAT-3V2-CR2) på plastikbundens front, som vist i illustration 1.
5. Tilslut strømkablet til terminalerne jf. illustration 2 (3), og tilslut batteriet (2) til plastikbundens print (2).
6. Sammensæt plastikrammen og plastikbunden. Det vil sikre batteriets position.

Kun en certificeret installatør må tilslutte sirenen til strøm.



ADVARSEL: Enheden er direkte tilsluttet til strøm

7. Tilslut den ydre kapsling (knapper) til stikket (4), og sammensæt det med plastikrammen. Vær venligst opmærksom på, at sabotagesensoren (6) skal placeres over magneten på plastikbunden.
8. Følg dernæst betjeningspanelets installationsvejledning. Her er den overordnede fremgangsmåde:
 - a. Når enheden er strømtilsluttet, begynder den gule lysdiode (1) at blinke for at indikere, at sirenen endnu ikke er registreret i systemet.
 - b. Åbn **F-Link-programmet**, og vælg en ubrugt plads i fanen "Enheder". Start registreringsprocessen ved at trykke på "Registrer".
 - c. Tryk på en af sirenen knapper (toppen eller bunden). Nu er sirenen registreret, og den gule lysdiode slukker.

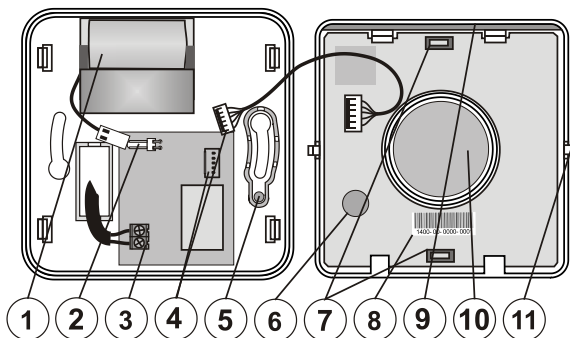


Illustration 2: 1 - batteri, 2 - batteristik, 3 - 230V AC strømterminal, 4 - Sirene til printstik, 5 - sabotagemagnet, 6 - sabotagesensor, 7 - indvendige knapper, 8 - produktionsnummer, 9 - lysdiode-indikator, 10 - piezo-elektrisk sirene; 11 - tapper

Bemærk:

- Du kan også registrere modulet i systemet ved at indtaste produktionskoden i F-Link-programmet. Du kan finde produktionskoden på klistermærket med stregkoden, som er klisteret på bunden af sirenen eller på PCB'en (print) (8). Koden står under stregkoden. Du skal bruge alle tallene i produktionskoden (eksempel: 1400-00-0000-0001).
- Hvis du vil fjerne sirenen fra systemet, skal du slette den fra dens plads i F-Link-programmet.

Indstilling af egenskaber

Åbn F-Link-programmet, og gå til fanen "Enheder". På sirenen plads skal du trykke på "Interne indstillinger". Dernæst åbnes en dialogboks, hvor du foretager nedenstående indstillinger: (* betyder standardindstilling).

Fanen "Indstillinger:

Indbrudsalarm-lydsignal i områder: Sirenen bruges til alarmindikation for de valgte områder. Sirenen bruges til alle områder i standardindstillingerne.

Reaktion: Indstillingen angiver, hvorvidt sirenen skal give interne* eller eksterne advarselssignaler. Alarmindikationen kan også slås fra på denne sirene (andre funktioner forbliver aktive).

Sirenelyd: Sporadisk*, konstant

Maksimal sirenetid: 1, 2, 3*, 4, 5 minutter og **FRA.** Hvis man har valgt FRA-muligheden, svarer lydindikationen til **alarmlængde-parametret** i F-Link-fanen "Parametre".

Anden brandalarm-indikation: JA/NEJ*. Indstillingen angiver, om sirenen skal bruge forskellige lydsignaler for henholdsvis brandalarmen og almindelige alarmer. Lydsignalet for brandalarmen er identisk med røgdetektorer med indvendige sirener (hurtige bippelyde).

Andre lydsignaler fra områder: Indstillingen angiver de områder, som vil bruge detektoren til at angive andre alarmtyper. Standardindstillingen bruger alle områder.

Styret af et område: JA / NEJ*. Når funktionen er slået til, bipper sirenen 1 gang ved områdetilkobling, 2 gange ved frakobling og 3 gange ved frakobling efter alarm. Dette sker kun for de valgte områder.

Under advarsel: JA / NEJ*. Når funktionen er slået til, reagerer sirenen med 3 bip, når systemet ikke kan tilkobles og ved mislykket tilkobling og frakobling, samt når der er en aktiv alarm i systemhukommelsen.

Indgangstid: JA / NEJ*. Når funktionen er slået til, indikerer sirenen indgangstiden i de valgte områder.

Udgangstid ved deltilkobling: JA / NEJ*. Når funktionen er slået til, indikerer sirenen udgangstiden i de valgte områder for deltilkoblingen. Denne mulighed er kun tilgængelig, når indgangstiden for fulltilkobling er slået til.

Udgangstid ved fuldtilkobling: JA / NEJ*. Når funktionen er slået til, indikerer sirenen udgangstiden i de valgte områder.

Lydstyrke for supplerende lydsignal: standard*, øget, via knap, programmerbar. Gælder kun for andre lydsignaler og lydsignaler for PG-udgange. Indstillingen har ingen indflydelse på alarmsignalet lydstyrke. Hvis der vælges "Via knap", kan brugeren justere lydstyrken ved at trykke på den nedre del af sirenen i 3 sekunder (når systemet ikke er i servicetilstand). Lydjusteringen bliver bekræftet med et bip og med den valgte lydjustering. Den programmerbare valgmulighed viser nogle tids-slidere. Man skal indstille den tidsperiode, hvor der skal skiftes mellem standardlyden og den øgede lydstyrke.

Fanen "PG-signaler":

Lysdioder indikerer lydsignal via PG-udgang: Hvis funktionen er slået til, bliver lydsignalet udløst via en aktiv PG-udgang, hvilket vises med et konstant lys fra lysdioden.

Lydsignalet kan indstilles for hver enkelt PG-udgang.

Langsomme bip: Sirenen bipper 1 gang i sekundet (så længe PG-udgangen er aktiv).

Hurtige bip: Sirenen bipper 2 gange i sekundet (så længe PG-udgangen er aktiv).

1 x TIL/2 x FRA: Sirenen bipper 1 gang, når PG-udgangen er aktiveret og 2 gange, når PG-udgangen er deaktiveret.

20 sekunders bippelyde: Sirenen bipper i 20 sekunder, når en PG-udgang aktiveres.

Melodi 1 til 4: tilgængelige dørklokkemelodier.

Systemreaktioner ved tryk på sireneknappen

Med standardindstillingen slår du sirenen på lydløs, når du trykker på sireneknappen. Det bekræfter, at der er en person til stede i bygningen (betjeningspanelet afsender en rapport). Du kan ændre på knappens indstillinger i fanen "Enheder" i F-Link-programmet. Du kan indstille forskellige reaktioner, såsom panikalarm.

JA-150A II Trådløs indendørs sirene

Indstillinger i overensstemmelse med sikringsklasse 2

Hvis det påkræves, kan du konfigurere sikringsklasse 2 ved at vælge "EN 50131, klasse 2" i "Systemprofiler", som kan findes i fanen "Parametre" i F-Link-programmet. Enheden konfigureres jf. den valgte standard.

Sirenens indikationsprioritet

Brandalarm har højest prioritet og dernæst den interne og ekstern advarsalarm. Blandt de lavere prioriteter er interaktionen mellem sirenen og systemet (tilkobling/frakobling) efterfulgt af aktivering af PG-udgang (PG1 har højere prioritet end PG2 osv.).

Indikationer med høj prioritet gennemføres altid før indikationer med lavere prioritet.

Lydsignaler i prioriteret rækkefølge: Brandalarm, intern/ekstern advarsalarm, advarsindikation, frakobling med en aktiv alarm i systemhukommelsen, tilkobling/frakobling, indgangstid/udgangstid, alarmhukommelse, PG-udgang og blinkende lysdiode ved ændring af sabotagesensorens status.

Udskiftning af batteri

Der medfølger et batteri, men det er ikke sat i enheden på forhånd. Du skal sætte det i. Batteriet genoplades på almindelig vis (se tekniske specifikationer). Når det skal udskiftes, skal du bestille et erstatningsbatteri: BAT-3V2-CR2. Tilslut batteriet til stikket (se illustration 1, punkt 2). Sirenen registrerer automatisk om batteriet er tilsluttet og udfører diagnostik. De målte værdier vises i F-Link-programmet. Sirenen overvåger sin egen batteristatus og informerer brugeren (eller serviceteknikeren), når der er lav batteritilstand. Enheden virker fortsat, men det anbefales at udskifte batteriet inden for 2 uger. Brug batteritypen "BAT-3V2-CR2".

Batteriet bør udskiftes af en servicetekniker, mens systemet er i servicetilstand.

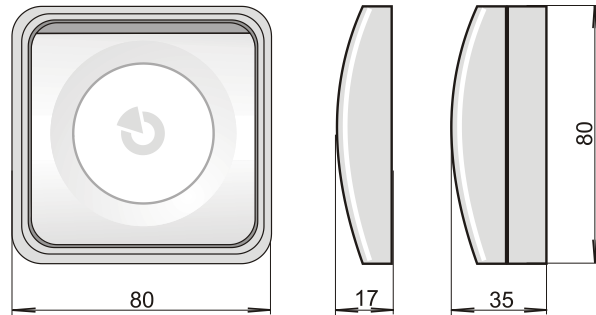
Smid ikke batteriet i skraldespanden. Batteriet skal afleveres i en genbrugsbeholder.

Opdatering af sirenens firmware

Sirenen understøtter trådløse firmware-opdateringer. **F-Link-programmet** gennemfører opdateringen, mens betjeningspanelet er i servicetilstand.

- Tryk på menuen på **kontrolpanelet** → **Firmware-opdatering**. JA-150A kommer frem i en dialogboks. Hvis F-Link indeholder et nyere firmware, vil det automatisk blive valgt.
- Bekræft opdateringen af den valgte enhed ved at trykke på **OK**-knappen.
- Når opdateringen er færdig, skal du kontrollere sirenens interne indstillinger i fanen "Enheder" → **Interne indstillinger**.
- Test om sirenen fungerer korrekt.

Dimensioner



Tekniske specifikationer

| | |
|-------------------------------------|--|
| Spænding | 110 - 230 V/50 - 60 Hz, 0,6 W, beskyttelsesklasse II |
| Tilslutningskabler – maks. diameter | 1,5 mm ² |
| Backup/genopladningstid | min. 24 timer/maks. 72 timer |
| Batteritype | BAT-3V2-CR2/LiFePo4 |
| | Advarsel: Batteriet er ikke installeret |
| Batteri / levetid | 3.2 V, 470 mAh/3 år |
| / min. spænding, belastet | 3.0 V |
| / maks. spænding, ubelastet | 3.6 V |
| Kommunikation | 868,1 MHz, JABLOTRON-protokol |
| Kommunikationsrækkevidde | ca. 300 m (i åbent område/frit syn) |
| Klassifikation | sikringsklasse 2/områdeklasse II |
| - I overensstemmelse med | EN 50131-1 |
| - Alarmens lydniveau | 100 dB/1 m (±5 dB/1 m) |
| - Backup-batteri | type W/24 timers backup |
| - Driftsmiljø | indoor general |
| - driftstemperatur | -10 °C to +40 °C |
| - Gennemsnitlig driftsfugtighed | 75 % RH, ikke-kondenserende |
| - Certificering | Trezor Test s.r.o. (no. 3025) |
| IP-rangering | IP43 according to EN 50131-1 |
| Dimensioner | 80 x 80 x 35 mm |
| Også i henhold til | ETSI EN 300 220, EN 50130-4+A1:2014, EN 55032:2015, EN 62368-1, EN 50131-5-3, EN 50581:2012, EN 50131-4, EN 50131-6 ERC REC 70-03 |
| Kan betjenes i henhold til | |



JABLOTRON ALARMS a.s. erklærer hermed, at JA-150A II er i overensstemmelse med relevante krav og bestemmelser i henhold til følgende EU-direktiver: 2014/53/EU, 2014/35/EU, 2014/30/EU og 2011/65/EU. Den originale konformitetsvurdering kan findes på www.jablotron.com under "Downloads".

Bemærk: Selv om dette produkt ikke indeholder skadelige materialer, anbefaler vi, at du returnerer produktet til forhandleren eller producenten efter brug.