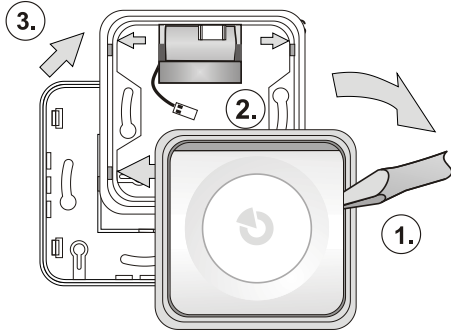


Langaton JA-150A II-sireeni sisäkäyttöön

JA-150A II RB -sireeni on **JABLOTRON 100+** -järjestelmän komponentti. Sitä käytetään rakennuksen sisällä hälytysindikaattorina. Erityyppisille hälytyksille voidaan asettaa erityyppinen hälytysääni. **Sireeniä voidaan käyttää myös muiden äänimerkkien antamiseen (PG-lähdöt, saapumis- ja poistumisviiveet, ovikello).** Käynnistetty hälytysilmoitus voidaan hiljentää painamalla sireenissä olevaa painiketta (tämä saattaa myös vahvistaa sen, että paikalla on joku henkilö). Painikkeella voidaan myös käynnistää paniikkihälytys (lisätoiminto). Sireeni on varustettu sähkökatkon varalta paristoilla. Sireeni vie yhden paikan järjestelmästä ja ainoastaan koulutetun asentajan, jolla on maahantuojan myöntämä voimassaoleva sertifikaatti, tulisi asentaa se.

Asennus

Sireeni voidaan asentaa suoraan seinään tai erityiseen koteloon. Sireeni sisältää kansisuoja-antokontaktit sekä edessä että takana.



Kuva 1: Sireenin purkaminen ennen sen asennusta

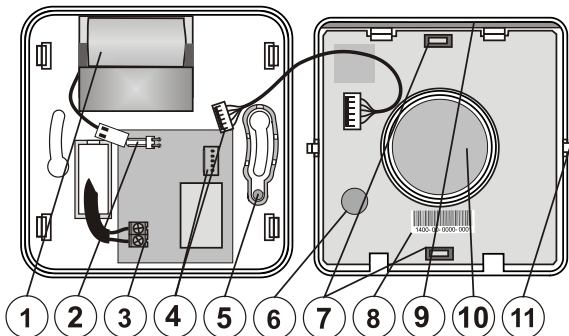
- Poista sireenin runko (painikkeet) muovisesta kehyksestä painamalla rungon sivuja (1) ruuvitaltalla kuvassa 1 esitetyllä tavalla.
- Poista kehyksen keskiosa (3) painamalla neljää nuolilla (2) osoitettua pidikettä.
- Paina virtajohto muovialustassa sitä varten olevan suorakulmaisen upotuksen läpi.
- Kiinnitä muovialusta ruuveilla valitsemaasi kohtaan. Aseta BAT-3V2-CR2-paristo muovialustan yläsivun alle kuvassa 1 esitetyllä tavalla.
- Kytke virtajohto kuvassa 2 esitettyihin terminaaleihin (3) ja kytke paristo (2) muovialustassa olevaan piirilevyyn.
- Aseta muovikehys muovialustaan. Tämä pitää pariston paikoillaan.

Sireenin virtalähteen saa asentaa ainoastaan henkilö, jolla on tähän riittävä sähkötekniinen pätevyys.



VAROITUS: Tämä laite on suoraan kytketty verkkovirtaan.

- Kytke runko (painikkeet) liittimeen (4) ja aseta se muovikehykseen. Huomaa että kansisuoja-anturin (6) on sijaittava muovialustassa olevan magneetin (5) yläpuolella.
- Jatka keskusyksikön asennusohjeen mukaisesti. Perusohjeet:
 - Kun virtalähde on kytketty, keltainen LED (1) alkaa vilkkua. Tämä ilmaisee, ettei sireeniä ole vielä rekisteröity järjestelmään.
 - Käynnistä **F-Link**-ohjelma, valitse vapaa kohta **Laitteet-välilehdellä** ja käynnistä rekisteröintitila napsauttamalla **Rekisteröi**-painiketta.
 - Paina yhtä sireenin painikkeista (ylhäällä tai alhaalla) – sireeni on nyt rekisteröity ja keltainen LED-merkkivalo sammuu.



Kuva 2: 1 – paristo; 2 – pariston liitin; 3 – 230 V AC terminaali verkkovirtaa varten; 4 – sireenin ja piirilevyn välinen liitin; 5 – kansisuoja-anturin magneetti; 6 – kansisuoja-anturi; 7 – sisäiset painikkeet; 8 – tuotantnumero; 9 – LED-merkkivalo; 10 – pietsosähköinen sireeni; 11 – pidikkeet

Huomaa:

- Sireeni voidaan rekisteröidä keskusyksikköön myös syöttämällä sen tuotantokoodi F-Link-ohjelmalla. Tuotantokoodi näytetään viivakooditarrassa, joka on liimattu sireenin taakse tai piirilevyyn (8). Syötä kaikki tuotantokoodin numerot (esimerkki: 1400-00-0000-0001).
- Jos haluat poistaa sireenin järjestelmästä, poista se F-Link-ohjelmalla sille varatulta paikalta.

Ominaisuuksien asetus

Käynnistä F-Link-ohjelma ja avaa **Laitteet**-välilehti. Avaa dialogi-ikkuna napsauttamalla sireenin kohdalla vaihtoehtoa **Sisäiset asetukset**. Dialogi-ikkunassa voidaan asettaa seuraavat vaihtoehdot: (*-merkki tarkoittaa tehtaan oletusasetusta).

Asetukset-välilehti:

Sektoreiden murtohälytyksen äänimerkki: Niiden sektoreiden valinta, joiden murtohälytykset ilmaistaan sireenillä. Oletusasetus on ilmaista murtohälytykset kaikilta sektoreilta.

Reaktio: Määrittää ilmaiseeko sireeni **IW*** (sisäinen varoitus)- tai **EW** (ulkoisen varoitus) -signaalit. Tällä sireenillä annettava hälytysilmoitus voidaan myös täysin estää (muut toiminnot pysyvät aktiivisina).

Sireenin ääni: toistuva*, jatkuva

Sireenin enimmäisaika: 1, 2, 3*, 4, 5 minuuttia ja POIS PÄÄLTÄ – jos valitaan vaihtoehto **POIS PÄÄLTÄ**, niin äänimerkki noudattaa F-Link-ohjelman **Parametrit**-välilehdellä sijaitsevaa **Hälytyksen pituus** -parametria.

Palohälytyksen ilmoittaminen eri tavalla: KYLLÄ/EI* – määrittää eroaako palohälytyksen äänimerkki muista hälytyksistä. Palohälytyksen äänimerkki on sama kuin sisäisellä sireenillä varustetuissa palovaroittimissa – nopea piippaus.

Muut äänimerkit sektoreilta: Tällä valinnalla määritetään mitkä sektorit indikoivat muita hälytystyyppejä tällä ilmaisimella. Oletusarvoisesti käytössä on kaikkien sektoreiden indikointi.

Kun sektori ohjaa sireeniä: KYLLÄ/EI* – jos käytössä, sireeni antaa yhden äänimerkin kun hälytys kytketään päälle, kaksi kun se kytketään pois päältä ja kolme kun se kytketään pois päältä hälytyksen jälkeen. Se tekee näin ainoastaan valituille sektoreille.

Kun varoitus on voimassa: KYLLÄ/EI* – jos käytössä, sireeni antaa kolme äänimerkkiä jos järjestelmää ei voida kytkeä päälle, jos kytkeminen päälle epäonnistuu tai jos järjestelmä kytketään pois päältä ja hälytysmuisti on aktiivinen.

Saapumisviive: KYLLÄ/EI* – jos käytössä, sireeni indikoi saapumisviiveen valituilta sektoreilta.

Poistumisviive kun järjestelmä on kytketty osavaltontaan: KYLLÄ/EI* – jos käytössä, sireeni indikoi poistumisviiveen valituilta sektoreilta kun järjestelmä on kytketty osavaltontaan. Tämä vaihtoehto on käytettävissä vain jos täysin päälle kytkettyjen sektoreiden saapumisviive on käytössä.

Poistumisviive kun järjestelmä on kytketty täysin päälle: KYLLÄ/EI* – jos käytössä, sireeni indikoi poistumisviiveen valitulta täysin päälle kytketyiltä sektoreilta.

Ylimääräisen äänimerkin äänenvoimakkuus: normaali*, voimakkaampi, painikkeella, ohjelmoitavissa – koskee ainoastaan muita äänimerkkejä sekä PG-lähtöjen äänimerkkejä. Tällä ei ole vaikutusta hälytyksen äänimerkin äänenvoimakkuuteen. Jos painikkeella-vaihtoehto valitaan, käyttäjä voi muuttaa äänenvoimakkuutta painamalla sireenin alaosaan 3 sekuntia (kun järjestelmä ei ole huoltotilassa). Äänenvoimakkuuden muutos vahvistetaan äänimerkillä, joka annetaan uudella valitulla äänenvoimakkuudella.

Ohjelmoitavissa-vaihtoehto näyttää liukusäätimet, joilla asetetaan päivän aikana tavallista äänenvoimakkuutta ja voimakkaampaa äänenvoimakkuutta käyttävät aikajakset.

PG-signaloinnin välilehti:

LED indikoi PG-lähdön äänimerkin: Jos käytössä, aktiivisen PG-lähdön käynnistämä äänimerkki ilmaistaan jatkuvasti palavalla LED-merkkivalolla.

Äänimerkki voidaan asettaa kullekin PG-lähdölle:

Hidas äänimerkki – äänimerkki kerran sekunnissa (niin kauan kuin PG-lähtö on aktiivinen).

Nopea äänimerkki – äänimerkki kaksi kertaa sekunnissa (niin kauan kuin PG-lähtö on aktiivinen).

1x PÄÄLLE/2x POIS PÄÄLTÄ – antaa yhden äänimerkin kun PG aktivoidaan ja kaksi äänimerkkiä kun PG deaktivoidaan.

20 sekunnin äänimerkki – antaa jatkuvan 20 sekuntia kestävä äänimerkin kun PG-lähtö aktivoidaan.

Melodiat 1–4 – käytettävät melodiat ovikelloa varten

Langaton JA-150A II-sireeni sisäkäyttöön

Järjestelmän toiminta kun sireenin painiketta painetaan

Sireenin painikkeen painaminen hälytyksen aikana oletusarvoisesti hiljentää sireenin ja samalla vahvistaa, että joku on sisällä rakennuksessa (keskusyksikkö lähettää raportin). Sireenin painikkeen asetuksia voidaan muuttaa F-Link-ohjelman **Laitteet**-ikkunassa erilaisen reaktion (esimerkiksi paniikkihälytyksen) käynnistämiseksi.

Suojausluokan 2 mukaiset asetukset

Jos järjestelmälle vaaditaan suojaluokka 2, se voidaan konfiguroida valitsemalla **EN 50131, luokka 2** F-Link-ohjelman **Parametrit**-välilehden kohdasta **Järjestelmäprofiilit**. Laitte konfiguroidaan valitun standardin mukaisesti.

Sireenin indikointiprioriteetti

Palohälytyksellä on korkein prioriteetti. Sen jälkeen tulevat IW ja EW.

Vuorovaikutuksella järjestelmän kanssa (kytkentä päälle tai pois päältä...) on alhaisempi prioriteetti ja PG-lähtöjen indikoinnilla vieläkin alhaisempi (lähdöllä PG1 on korkeampi prioriteetti kuin lähdöllä PG2 jne.). Korkeammalla prioriteetilla oleva indikointi katkaisee aina alhaisemmalla prioriteetilla olevan indikoinnin.

Äänimerkkien prioriteetit laskevassa järjestyksessä: palohälytys, IW/EW-hälytys, varoitusilmoitus, järjestelmän kytkeminen pois päältä kun hälytysmuisti on aktiivinen, kytkeminen päälle ja pois päältä, saapumis- ja poistumisviive, hälytysmuistin indikointi, PG-lähdön indikointi ja lopuksi sireeni antaa LED-merkkivalolla valomerkin kun kansisuoja-anturin tila vaihtuu.

Pariston vaihto

Paristo toimitetaan laitteen mukana, mutta sitä ei ole laitettu tehtaalla sireeniin paikoilleen, joten se on asennettava laitteeseen. Paristo ladataan tavalliseen tapaan (katso **Tekniset tiedot**). Kun paristo on vaihdettava uuteen, uusi paristo voidaan tilata tunnuksella BAT-3V2-CR2. Kytke se liittimeen (katso kuva 1 kohta 2). Sireeni havaitsee automaattisesti kun paristo on kytketty ja suorittaa diagnoosin. Tämän jälkeen mitatut arvot näytetään F-Link-ohjelmassa. Sireeni seuraa oman paristonsa tilaa ja ilmoittaa käyttäjälle (tai vaihtoehtoisesti huoltoteknikolle) kun paristo on loppumaisillaan. Laitte jatkaa toimintaansa, mutta on suositeltavaa vaihtaa paristo 2 viikon kuluessa. Käytä erityisesti BAT-3V2-CR2-tyyppistä paristoa.

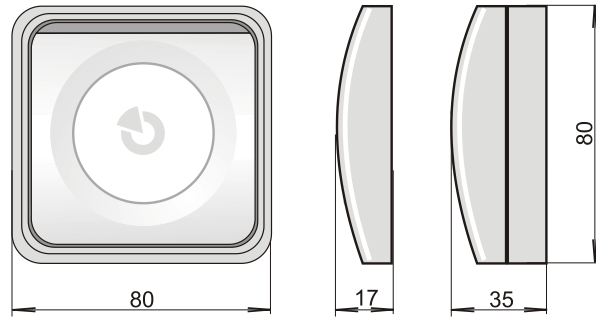
Huoltoteknikon tulisi vaihtaa paristo niin, että keskusyksikkö on huoltotilassa. Älä laita paristoa roskikseen vaan vie se keräyspisteeseen.

Sireenin FW-päivitys

Sireeni tukee langatonta FW-päivitystä, joka suoritetaan **F-Link**-ohjelmalla kun keskusyksikkö on **huoltotilassa**.

- Napsauta **Keskusyksikkö**-valikossa kohtaa **Firmwarepäivitys**. JA-150A näytetään dialogi-ikkunassa. Jos F-Link-ohjelma sisältää uudemman Firmware-version, se valitaan automaattisesti.
- Vahvista valittujen laitteiden päivitys napsauttamalla **OK**-painiketta.
- Kun FW-päivitys on valmis, tarkista sireeniin sisäiset asetukset **Laitteet**-ikkunan kohdassa **Sisäiset asetukset**.
- Testaa että sireeni toimii oikein.

Mitat



Tekniset tiedot

Virtalähde/teho	110 - 230 V/50 – 60 Hz, 0,6 W, suojaluokka II
Kytkentäkaapelit – maksimihalkaisija	1,5 mm ²
Toiminta-aika paristoilla/latausaika	min. 24 t/maks. 72 t
Pariston tyyppi	BAT-3V2-CR2/LiFePo4
<i>Varoitus: Paristoa ei ole asennettu paikoilleen</i>	
Paristo/käyttökä	3,2 V; 470 mAh/3 vuotta
/ minimijännite kuormitettaessa	3,0 V
/ maksimijännite ilman kuormitusta	3,6 V
Kommunikoinnin taajuusalue	868,1 MHz, JABLOTRON-protokolla
Kommunikointialue	noin 300 m (avoin alue)
Luokitus	Suojaluokka 2/ympäristöluokka II
– EN 50131-1-standardin mukaan	
– Äänimerkin voimakkuus	100 dB/1 m (±5 dB/1 m)
– Varavirtalähde	tyyppi W/24 t
– Käyttöympäristö	yleiset sisätilat
– Käyttölämpötila-alue	-10 °C – +40 °C
– Keskimääräinen käyttökoosteus	75 % RH, ei tiivistymistä
– Sertifioija	Trezor Test s.r.o. (numero 3025)
IP-luokitus	IP43 standardin EN 50131-1 mukaisesti
Mitat	80 x 80 x 35 mm
Täyttää myös standardit	ETSI EN 300 220, EN 50130-4+A1:2014, EN 55032:2015, EN 62368-1, EN 50131-5-3, EN 50581:2012, EN 50131-4, EN 50131-6

Voidaan käyttää standardin mukaisesti ERC REC 70-03



JABLOTRON ALARMS a.s. vakuuttaa täten, että JA-150A II täyttää Euroopan unionin asiaankuuluvan yhdenmukaistamislainsäädännön. Direktiivit numero: 2014/53/EU, 2014/35/EU, 2014/30/EU ja 2011/65/EU. Löydät alkuperäisen vastaavuusvakuutuksen osoitteesta www.jablotron.com – kohdasta Lataa.

Huomaa: Vaikka tämä tuote ei sisälläkään haitallisia materiaaleja, suosittelemme, että se palautetaan käytön jälkeen myyjälle tai suoraan valmistajalle.