

Sirène sans fil d'intérieur JA-150A II

La sirène JA-150 IIA est un composant du système **JABLOTRON 100+**. Elle sert à signaler une alarme à l'intérieur d'un bâtiment tout en permettant de différencier différents types d'alarme avec divers types d'indications. Elle peut également être utilisée pour d'autres indications acoustiques (sorties PG, temporisations des entrées/sortie et sonnette de porte). L'enclenchement d'une touche de la sirène peut rendre silencieuse l'indication d'alarme en cours (ce qui peut également confirmer la présence d'un individu sur les lieux ou déclencher une alarme de détresse - en option). La sirène est équipée d'une batterie de secours en cas de coupures de courant alternatif. La sirène occupe une position dans le système et devrait être installée par un technicien formé muni d'un certificat en vigueur émis par un distributeur agréé.

Installation

La sirène peut être installée directement sur un mur en plâtre ou dans une enceinte spéciale. La sirène contient des contacts anti-sabotage avant et arrière.

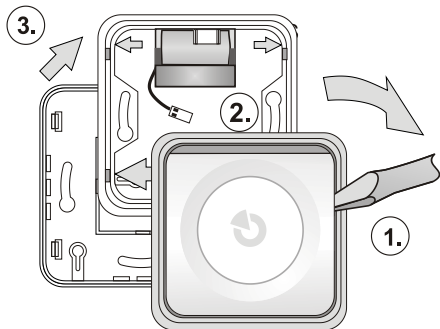


Figure 1 : Démontage de la sirène avant l'installation

- Retirer le boîtier (touches) de la sirène du cadre en plastique en appuyant sur un côté de celui-ci (1.) à l'aide d'un tournevis comme indiqué sur la figure 1.
- Retirer la partie centrale du cadre (3.) en appuyant sur les 4 languettes indiquées par les flèches (2.)
- Insérer le câble d'alimentation à travers la cavité rectangulaire désignée dans la base en plastique.
- Fixer la base en plastique à l'emplacement sélectionné à l'aide des vis. Placer la batterie BAT-3V2-CR2 sous la partie supérieure de la base en plastique, comme indiqué sur la figure 1.
- Raccorder le câble d'alimentation aux bornes en suivant la figure 2 (3), connecter la batterie (2) au circuit imprimé placé sur la base en plastique (2).
- Monter le cadre en plastique avec la base en plastique, ce qui aura pour effet de mettre en place la batterie.

L'alimentation de la sirène ne peut être installée que par une personne ayant une qualification électrotechnique correspondante.

ATTENTION : ce périphérique est directement connecté au réseau électrique

- Connecter le boîtier (touches) au connecteur (4) et le monter sur le cadre en plastique. Attention, le capteur de sabotage (6) doit être positionné au-dessus de l'aimant (5) sur la base en plastique.
- Procéder conformément au manuel d'installation de la centrale. Instructions de base :
 - Après connexion au réseau, la LED jaune (1) commence à clignoter pour indiquer que la sirène n'a pas encore été inscrite dans le système.
 - Ouvrir le logiciel **F-Link**, sélectionner une position libre dans l'onglet **Périphériques** puis cliquer sur la touche **Inscrire** pour lancer le mode d'inscription.
 - Appuyer sur l'une des touches de la sirène (en haut ou en bas) - la sirène est maintenant inscrite et le voyant LED jaune s'éteint.

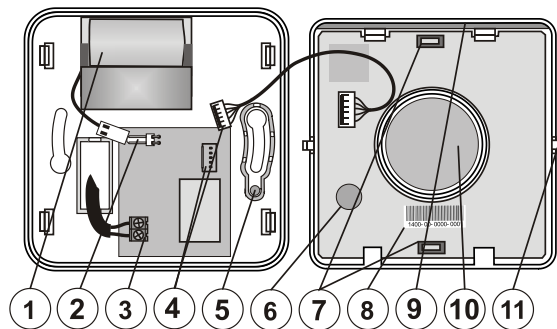


Figure 2 : 1 - Batterie ; 2 - Connecteur de la batterie ; 3 - Alimentation secteur 230V AC ; 4 - Connecteur de la sirène sur le circuit ; 5 - Aimant de sabotage ; 6 - Capteur de sabotage ; 7 - Touches internes ; 8 - Code de production ; 9 - Indicateur LED ; 10 - Sirène piézo-électrique ; 11 - Languettes

Remarques :

- L'inscription de la sirène sur la centrale est également possible en saisissant le code de production via le logiciel F-Link. Le code de production se trouve sur un autocollant doté d'un code-barres qui est collé sur le côté arrière de la sirène ou sur le circuit imprimé (8). Tous les chiffres du code de production sont requis (par exemple : 1400-00-0000-0001).
- En cas de retrait de la sirène du système, effacer sa position dans le logiciel F-Link.

Paramétrage des propriétés

Ouvrir le logiciel F-Link, se rendre sur l'onglet **Périphériques**. Cliquer sur l'option **Paramètres internes** sur la position de la sirène pour ouvrir une boîte de dialogue, où peuvent être définies les options suivantes : (* indique les paramètres par défaut)

Onglet Paramétrage :

Indication acoustique d'une alarme d'intrusion à partir des sections : sélection des sections qui devraient signaler une alarme d'intrusion via la sirène. La signalisation pour toutes les sections constitue le réglage par défaut.*

Réaction : détermine si la sirène doit indiquer des signaux **IW*** (avertissement interne) ou **EW** (avertissement externe). L'indication d'alarme avec cette sirène peut également être complètement désactivée (les autres fonctions restant actives).

Tonalités de la sirène : intermittente*, continue

Durée maximale de la sirène : 1, 2, 3*, 4, 5 minutes et OFF – Si l'option OFF est sélectionnée, alors la signalisation sonore correspondante est déterminée par le paramètre **Durée d'alarme** dans l'onglet **Paramètres** de F-Link.

Indication différente d'alarme Incendie : OUI/NON* - Détermine si la sirène différencie les indications acoustiques des alarmes Incendie et standard. L'indication acoustique d'une alarme Incendie est identique à celle des détecteurs de fumée avec des sirènes internes - bips rapides.

Autre indication acoustique des sections : la sélection définit les sections qui signaleront d'autres types d'alarme via le détecteur. La signalisation pour toutes les sections est activée par défaut.

En cas de contrôle par une section : OUI/NON* - En cas d'activation, la sirène émet un bip après l'armement, deux bips après le désarmement et trois bips après le désarmement consécutif à une alarme. Cela ne concerne que les sections choisies.

Pendant l'avertissement : OUI/NON* - En cas d'activation, la sirène réagit avec trois bips à l'impossibilité d'armer le système, à un échec de l'armement et à un désarmement avec une mémoire d'alarme active.

Temporisation d'entrée : OUI/NON* - En cas d'activation, la sirène indique les temporisations d'entrée des sections choisies.

Sortie temporisée en cas d'armement partiel : OUI/NON* - En cas d'activation, la sirène indique les temporisations de sortie des sections choisies en cas d'armement partiel. Cette option est disponible uniquement lorsque la temporisation d'entrée des sections complètement armées est activée.

Sortie temporisée en cas d'armement complet : OUI/NON* - En cas d'activation, la sirène indique les temporisations de sortie des sections choisies complètement armées.

Niveau de volume de l'indication acoustique supplémentaire : Standard*, Supérieur, Par touche, Programmable - S'applique uniquement aux autres indications acoustiques et aux indications acoustiques des sorties PG. Il n'y a aucune influence sur le volume de l'indication d'alarme. Si l'option « Par touche » est sélectionnée, le volume peut être modifié par l'utilisateur en appuyant sur la partie la plus basse de la sirène pendant 3 secondes (lorsque le système n'est pas en mode Service) - la modification de volume est confirmée par un bip et au niveau du nouveau volume sélectionné.

Sirène sans fil d'intérieur JA-150A II

L'option « Programmable » affiche les curseurs dédiés qui définissent le délai de basculement entre les volumes standard et supérieur au cours de la journée.

Onglet d'indication PG :

La LED indique la sortie PG qui réagit : en cas d'activation, l'indication sonore est déclenchée par une sortie PG active, signalée en continu par une LED.

L'indication sonore peut être définie pour chaque sortie PG :

Bip lent - 1x bip par seconde (aussi longtemps que la sortie PG est active).

Bip rapide - 2x bips par seconde (aussi longtemps que la sortie PG est active).

Activé 1x/Désactivé 2x - 1x bip lorsque PG est activée, 2x bips lorsque PG est désactivée.

Bip 20 secondes - Bip continu pendant 20 secondes lorsqu'une sortie PG est activée.

Mélodies 1 à 4 - Mélodies de sonnerie disponibles

Réaction du système à l'enclenchement de la touche de la sirène

Par défaut, l'enclenchement de la touche de la sirène pendant une alarme rend silencieuse la sirène et confirme simultanément la présence d'un individu dans le bâtiment (la centrale envoie un rapport). Les paramètres de la touche de la sirène peuvent être modifiés pour déclencher une réaction différente, par exemple une alarme de détresse, dans la fenêtre **Périphériques** du logiciel F-Link.

Réglages en fonction du niveau de sécurité 2

Si le niveau de sécurité 2 est requis, il peut être configuré en sélectionnant **EN 50131, niveau 2**, à partir des **profils Système** situés dans l'onglet **Paramètres** du logiciel F-Link. Le périphérique sera configuré conformément à la norme sélectionnée.

Priorité d'indication de la sirène

L'indication d'alarme Incendie dispose de la priorité la plus élevée, suivie par les alarmes IW et EW.

La priorité inférieure de signalisation concerne l'interaction avec le système (armement/désarmement, ...) suivie de l'indication lors de l'activation des sorties PG (PG1 a une priorité supérieure à PG2, etc.). Une indication dotée d'une priorité supérieure stoppe toujours une indication dotée d'une priorité inférieure.

Niveaux de priorité des indications acoustiques dans l'ordre décroissant : alarme Incendie, alarme IW/EW, indication d'avertissement, désarmement du système avec indication de la mémoire d'alarme active, armement/désarmement, temporisation des entrées/sorties, indication de la mémoire d'alarme, indication de la sortie PG et enfin, clignotement de la LED de la sirène en cas de modification du statut du capteur de sabotage.

Remplacement de la batterie

Une batterie est incluse, mais n'étant pas installée en usine dans la sirène, elle doit donc être insérée dans le périphérique. La batterie se recharge de manière standard (voir les **Caractéristiques techniques**). En cas de nécessité de remplacement, il est possible de commander une batterie de rechange BAT-3V2-CR2. Raccorder au connecteur (voir figure 1, point 2). La sirène détecte automatiquement si la batterie est connectée et effectue un diagnostic. Les valeurs mesurées sont ensuite affichées dans le logiciel F-Link. La sirène surveille son propre statut de batterie et informe un utilisateur (ou le technicien de service) lorsque la batterie est presque déchargée. Bien que le périphérique continue de fonctionner, il est cependant recommandé de remplacer la batterie sous 2 semaines. Utiliser spécifiquement le type de batterie BAT-3V2-CR2.

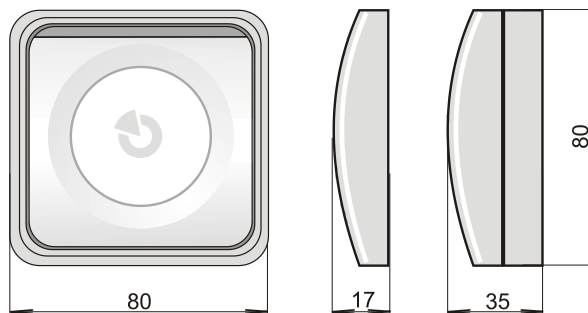
La batterie devrait être remplacée par un technicien de service avec la centrale en mode Service. Ne pas jeter la batterie à la poubelle ; l'éliminer dans un point de collecte des déchets.

Mise à jour du micrologiciel de la sirène

La sirène prend en charge les mises à jour sans fil du micrologiciel effectuées par le logiciel **F-Link** lorsque la centrale est en mode **Service**.

1. Cliquer sur le menu **Centrale** → **Mise à jour du micrologiciel**. JA-150A apparaîtra dans une fenêtre de dialogue. Si F-Link dispose d'un nouveau micrologiciel, il sera automatiquement sélectionné.
2. Confirmer la mise à jour des périphériques sélectionnés en cliquant sur la touche **OK**.
3. Lorsque la mise à jour du micrologiciel est terminée, vérifier les paramètres internes de la sirène dans la fenêtre **Périphériques** → **Paramètres internes**.
4. Tester le bon fonctionnement de la sirène.

Dimensions



Caractéristiques techniques

Alimentation/puissance	110 - 230 V/50 – 60 Hz, 0,6 W, classe de protection II
Câbles de connexion - diamètre maximal	1,5 mm ²
Durée de sauvegarde/recharge	min. 24 h/max. 72 h
Type de batterie	BAT-3V2-CR2/LiFePo4
<i>Avertissement : la pile n'est pas fournie</i>	
Batterie/durée de vie	3,2 V ; 470 mAh/3 ans
- tension minimale après chargement	3,0 V
- tension maximale en cas de déchargement	3,6 V
Bande de communication	868,1 MHz, protocole JABLOTRON
Portée de communication	env. 300 m (terrain libre)
Classification	Niveau de sécurité 2/Classe environnementale II
- Conforme à la norme	EN 50131-1
- Niveau sonore de l'alarme	100 dB/1 m (±5 dB/1 m)
- Alimentation de secours	type W/24h
- Environnement opérationnel	Intérieur général
- Plage des températures de service	-10 °C à +40 °C
- Humidité moyenne de service	HR 75%, sans condensation
- Organisme de certification	Trezor Test s.r.o. (n° 3025)
Protection IP	IP43 conformément à EN 50131-1
Dimensions	80 x 80 x 35 mm
Également conforme à	ETSI EN 300 220, EN 50130-4+A1:2014, EN 55032:2015, EN 62368-1, EN 50131-5-3, EN 50581:2012, EN 50131-4, EN 50131-6
Peut être exploité conformément à	ERC REC 70-03



JABLOTRON ALARMS a.s. déclare par la présente que JA-150A II est conforme à la législation d'harmonisation correspondante de l'Union européenne : directives n° : 2014/53/UE, 2014/35/UE, 2014/30/UE, 2011/65/UE. L'original de la déclaration de conformité se trouve sur www.jablotron.com - Section Téléchargement.

Remarque : le produit, même s'il ne comprend aucune matière nocive, devrait être rapporté au vendeur ou directement au fabricant après utilisation.