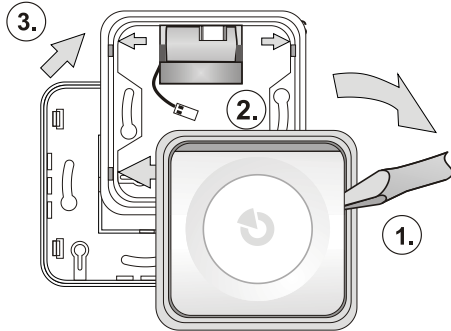


JA-150A II vezeték nélküli beltéri hangjelző

A JA-150A II vezeték nélküli beltéri hangjelző a JABLOTRON 100+ rendszer része. Feladata a különböző riasztási állapotok eltérő hangjelzéssel történő jelzése a védett területen belül. Felhasználható a rendszer más jelzéseinek (PG kimenetek aktiválása, belépési/kilépési késleltetés, ajtócsengő) hanggal történő megjelenítésére is. A hangjelző nyomógombjának megnyomásával a riasztási jelzés némítható (ez azonban egyenlő a riasztás hitelesítésével, hiszen valaki tartózkodik a helyszínen, aki a gombot megnyomta) vagy pánik jelzés indítható (ez opcionális funkció). A hangjelző egy készenléti akkumulátort is tartalmaz a hálózati feszültség kimaradásnak esetére. A hangjelző egy memóriapozíciót foglal el a központ memóriájában. Javasoljuk, hogy a hangjelző telepítését bízva a Jablotron Alarms helyi képviselője által megfelelően kiképzett és levizsgáztatott szakemberre.

Telepítés

A hangjelző telepíthető közvetlenül a falfelületre, vagy egy erre a célra kialakított elektromos szerelődobozba. A hangjelző előlapi és hátlapi szabotázskapcsolót tartalmaz.

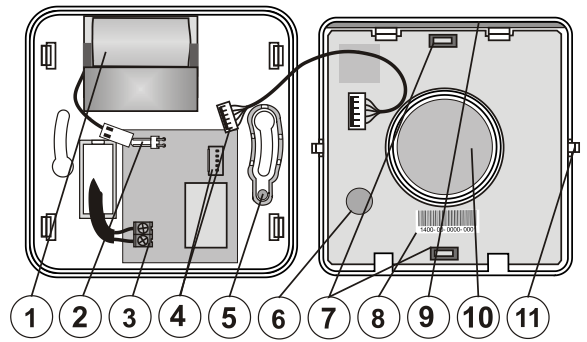


1. ábra: A hangjelző szétszerelése telepítés előtt

1. Egy arra alkalmas csavarhúzó segítségével az 1. ábrán látható módon emelje ki a hangjelző előlapját a műanyag keretből (1.).
2. A rögzítő nyelvet (2.) benyomásával válassza le a szerelőkeretet a hátlapról (3.).
3. Vezesse át a hangjelző hálózati feszültség tápkábelét a hátlap erre a célra szolgáló négyeszetes nyílásán.
4. Rögzítse a műanyag hátlapot a kívánt telepítési helyre a mellékelt csavarok használatával. Az 1. ábrán látható módon helyezze el a műanyag keret felső részén a készülék tápellátását biztosító BAT-3V2-CR2 akkumulátort.
5. A 2 ábrán látható módon csatlakoztassa hálózati feszültség kábelét a sorcsatlakozóba (3), majd csatlakoztassa az akkumulátor (1) vezetékét a nyomtatott áramkörön található csatlakozóba (2).
6. Helyezze el a műanyag keretet a hátlapon, ezzel rögzítve az akkumulátort jelenlegi helyzetében.

A hangjelző hálózati tápfeszültségét csak a megfelelő elektromos szerelői végzettséggel rendelkező személy kötheti be.
FIGYELEM: Az eszköz közvetlenül a hálózati tápfeszültséghez csatlakozik

7. Szerelje össze a hangjelző további részeit, kezdve az átvezető kábel (4) csatlakoztatásával, majd rögzítse az előlapot a keretben. Ügyeljen rá, hogy a szabotázskapcsoló érzékelője (6) pontosan fedésbe kerüljön a műanyag hátlapban elhelyezett mágnessel (5).
8. Folytassa a telepítési eljárást a központ telepítési utasításában leírtak szerint. Az alapvető eljárás a következő:
 - a. Amikor a hangjelző tápfeszültsége csatlakoztatva van, a sárga színű visszajelző LED (9) villogása jelzi, hogy az eszköz még nincs letárolva a rendszerben.
 - b. Lépjen be az **F-Link** programba, az **Eszközök** ablakban válassza ki azt a pozíciót, ahová a hangjelző letárolni szeretné, majd a **Letárolás** gombra kattintva indítsa el a letárolási üzemmódot.
 - c. Nyomja meg a hangjelző nyomógombját (a felső vagy az alsó részen) – a hangjelző ekkor letárolódik, és a sárga visszajelző LED kikapcsol.



2. ábra: 1 – akkumulátor; 2– akkumulátor csatlakozója; 3 – 230V AC tápfeszültség sorcsatlakozója; 4 – A hangjelző előlapját és hátlapját összekötő vezeték csatlakozói; 5 – a szabotázs érzékelő ellenoldali mágnese; 6 – szabotázs érzékelő; 7 – belső nyomógombok; 8 – gyári sorozatszám; 9 – LED visszajelző; 10 - piezo-hangjelző; 11 – az előlap rögzítő nyelvei

Megjegyzés:

- A hangjelző letárolható még a rendszerben az F-Link program használatával is, amikor a letárolási mód aktiválása után az érzékelő gyártási sorozatszámát begépel. A gyártási sorozatszámot egy vonalkóddal ellátott matricán találhatja a szíréna hátoldalán vagy a nyomtatott áramköri lapon (8) A letárolás során a gyári sorozatszám valamennyi karakterét (az elválasztó jeleket is) be kell írni (1400-00-0000-0001).
- Ha a későbbiek folyamán a szírént valamiért el kívánja távolítani a rendszerből, ne felejtse el törölni azt a központi egység memóriájából az F-Link programban elfoglalt pozíció törlésével.

A hangjelző belső beállításai

A hangjelző működési paramétereit az **F-Link** program **Eszközök** fül adatlapján lehet beállítani. A hangjelző letárolási pozíciójában állva használja a **Beállítások** menüpontot a paraméterek beállítási párbeszéd ablakának megnyitásához (a gyári alapbeállításokat a program *-al jelöli).

Beállítások fül:

A partíciók riasztási jelzéseinek hallható jelzése: Ebben a menüpontban választhatók ki azok a partíciók, melyeknek riasztási jelzéseit a szírénnel jelezettni szeretné. Gyári alapbeállítása szerint a hangjelző minden partíció jelzéseit követi hangjelzéseivel*.

Működési mód: Annak meghatározása, hogy a hangjelző az **EW** (external warning – külső figyelmeztető eszközök) vagy az **IW*** (internal warning – beltéri figyelmeztető eszközök) jelzéseit kövesse. A riasztási hangjelzés ugyanakkor akár teljesen letiltható (a többi funkció ekkor is működőképes marad).

Figyelmeztető hangjelzések jellege: Szaggatott*, Folyamatos

Riasztási hangjelzés időtartama: 1, 2, 3*, 4, 5 perc és KI – amennyiben a KI opció választja, a hangjelzés időtartamának beállítása megegyezik az F-Link program **Paraméterek** fül adatlapján a **Riasztás időtartama** opció beállított értékével.

Tűzriasztási jelzések eltérő jelzése: YES/NO* - A paraméter beállítása határozza meg, hogy a szíréna a tűzriasztási jelzéseket a normál riasztási jelzésektől eltérő módon jelezze. A tűzriasztási jelzéseket ebben az esetben a hangjelző a beépített hangjelzőkkel rendelkező füstérzékelőkkel megegyező módon – gyors sípolásokkal – jelzi.

A partícióktól érkező egyéb hallható jelzések: Ebben a menüpontban választhatók ki azok a partíciók, melyeknek egyéb (nem riasztási) jelzéseit a szírénnel jelezettni szeretné. Gyári alapbeállítása szerint a hangjelző minden partíció egyéb hangjelzéseit követi hangjelzéseivel*.

Hangjelzés a partíciók vezérlésekor: IGEN/NEM* A paraméter engedélyezett állapotában, a hangjelző egyet csippanat a partíció élesítésekor, kettőt hatástalanításakor és hármát, ha a hatástalanítást megelőző ciklusban a partícióban riasztás volt. A csippanások csak a kiválasztott partíciók vezérlésekor hallhatók.

Figyelmeztető jelzések: IGEN/NEM*. A paraméter engedélyezett állapotában a hangjelző három csippanással jelzi, ha nem képes a rendszer élesítésére, ha az élesítési kísérlet nem járt sikerrel, vagy ha a rendszer hatástalanításakor a riasztási memóriában van letárolt esemény, amit a felhasználónak meg kellene néznie.

Belépési késleltetés hangjelzése: IGEN/NEM*. A paraméter engedélyezett állapotában a hangjelző a kiválasztott partíciók folyamatban levő belépési késleltetéseit rövid sípoló hangjelzésekkel kíséri.

Kilépési késleltetés hangjelzése részleges élesítés esetén: IGEN/NEM*. A paraméter engedélyezett állapotában a hangjelző a kiválasztott partíciók részleges élesítésekor a folyamatban levő kilépési késleltetéseit rövid sípoló hangjelzésekkel kíséri. A paraméter csak akkor

JA-150A II vezeték nélküli beltéri hangjelző

programozható, ha a teljes élesítésben levő partiókhoz rendelt kilépési késleltetés engedélyezve van.

Kilépési késleltetés hangjelzése a rendszer teljes élesítésekor: IGEN/NEM*. A paraméter engedélyezett állapotában a hangjelző a kiválasztott partiók teljes élesítésekor a folyamatban levő kilépési késleltetéseit rövid sipoló hangjelzésekkel kíséri.

A kiegészítő hangjelzések hangerejének beállítása: Normál*, Növelt, Nyomógombbal, Programozható módon - a hangerő megemlése kizárólag a figyelmeztető jellegű hangjelzésekre (pl. belépési/kilépési késleltetés, PG kimenet aktiválása) vonatkozik. Amennyiben a „Nyomógombbal” lehetőséget választja, a hangerőt a felhasználó is módosítani tudja a hangjelző előlapjának (nyomógombjának) alsó részének 3 másodpercnél hosszabb ideig tartó lenyomásával (amikor a rendszer nincs Szerviz üzemmódban) – a hangerő változását a hangjelző egy csippanással igazolja vissza, már az új beállításnak megfelelő hangerővel.

A „Programozható módon” lehetőség kiválasztásakor egy csúszka beállításával van lehetőség arra, hogy a hangerő nap közben átkapcsoljon a normál és a növelt hangerő között.

A PG kimenetek aktiválásának visszajelzése fül adatlapja

A hangjelző LED visszajelzője követi a vezérlő PG kimenet állapotát: A paraméter engedélyezett állapotában a hangjelző működését vezérlő PG kimenet aktivált állapotában a hangjelző LED visszajelzője világít.

Az egyes PG kimenetekhez rendelhető hangjelzések

Lassú csippanások – másodpercenként 1 (a PG kimenet aktivált állapotának teljes időtartama alatt)

Gyors csippanások – másodpercenként 2 (a PG kimenet aktivált állapotának teljes időtartama alatt)

1x BE/2x KI – 1 csippanás a PG kimenet aktiválásakor, 2 csippanás a PG kimenet deaktiválásakor

20mp sipolás – egy hosszú, 20 másodperces hangjelzés a PG kimenet aktiválásakor

Dallamok 1 – 4 – rendelkezésre álló 4 dallam ajtócsengő jelzésére

A rendszer válasza a hangjelző nyomógombjának megnyomására

Gyári alapbeállítása szerint a hangjelző nyomógombjának egy riasztási művelet közben történő megnyomása elnémítja a hangjelzést, ugyanakkor a rendszer hitelesített riasztási jelentést küld, mellyel igazolja, hogy a helyszínen valaki tartózkodik. Lehetőség van azonban arra is, hogy a gomb megnyomása más működést (pl. csendes pánik riasztást) váltson ki. Ehhez át kell állítani az **F-Link** program **Eszközök** ablakában a **Reakció** oszlop paraméterét. Ilyen esetben a gomb megnyomásakor (a fenti példával élve) a rendszer csendes pánikriasztással válaszol, melynek eredetűl azt a területet adja meg, melyhez a hangjelző rendelve van.

Amikor a rendszer szerviz üzemmódban van, a nyomógomb hosszabb ideig történő nyomva tartásával ellenőrizhető a hangjelző működőképessége.

A rendszer grade 2 biztonsági fokozatnak megfelelő beállításai

Amennyiben a rendszernek meg kell felelnie az EN 50131 szabvány grade 2 biztonsági fokozat előírásainak, az F-Link program **Paraméterek** fül adatlapján található **Rendszer profilok** beállításban válassza ki az **EN 50131, grade. 2.** opciót. Az eszköz beállításai ekkor automatikusan átállnak a szabvány által előírt paraméterekre.

A hangjelző működésének prioritásai:

A legmagasabb prioritást a sziréna jelzéseinek leadása szempontjából a tűzriasztások jelentik, ezt követik az IW és EW riasztási hangjelzések, majd a csippanások (figyelmeztető hangjelzések), míg a legalacsonyabb prioritása a PG kimenet működési visszajelzésének van. (Ezen felül a PG 1 kimenetnek magasabb a prioritása, mint a PG 2-nek és így tovább.) Egy magasabb prioritású hangjelzés leállítja a folyamatban levő alacsonyabb prioritású hangjelzést.

A hallható riasztási jelzések prioritása tehát összefoglalva, csökkenő sorrendben: Tűzriasztás, IW/EW riasztások, figyelmeztető jelzések, a rendszer hatástalanítása aktív riasztási memóriával, Élesítés/hatástalanítás, Belépési/Kilépési késleltetés, riasztási memória jelzése, PG kimenet működésének jelzése és végül a sziréna fényjelzése és a LED visszajelző bekapcsol, amikor a készülék szabotázs érzékelője állapotot vált.

Akkumulátor csere

Az akkumulátor része a készüléksomagnak, de nincs csatlakoztatva, ezért ezt a telepítés során a telepítőnek kell megtennie. Az akkumulátor töltődéséről a készülék megfelelő áramkörre gondoskodik (lásd **Műszaki adatok**). Amennyiben az akkumulátor cseréje szükségessé válna, vásároljon egy BAT-3V2-CR2 akkumulátort, lehetőség szerint helyi partnerünknel.

Az akkumulátor behelyezése során az 1. ábrán látható módon csatlakoztassa az akkumulátort a hátlap áramkörének 2 csatlakozójába. A sziréna automatikusan érzékeli az akkumulátor csatlakoztatását, és végrehajtja az ezzel kapcsolatos diagnosztikai feladatokat. A mért értékeket ezek után az F-Link program képes megjeleníteni. A sziréna folyamatosan felügyeli a benne elhelyezett akkumulátor állapotát, és tájékoztatja a felhasználót (vagy a beállításától függően a telepítőt), amikor az akkumulátor töltöttsége a kritikus szintre csökken. Habár a sziréna továbbra is működőképes marad, az akkumulátor cseréjével ne várjon 2 hétnél többet. Kizárólag a BAT-3V2-CR2, vagy azzal azonos paraméterekkel rendelkező akkumulátort használjon.

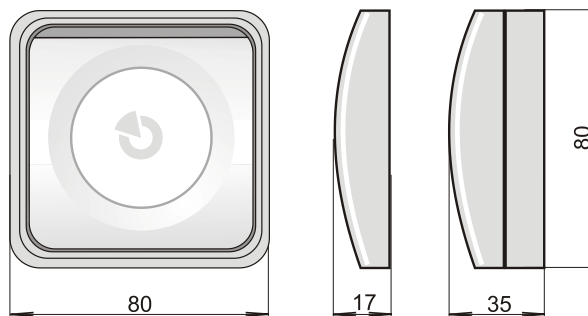
Az akkumulátor cseréjéhez a rendszert Szerviz üzemmódba kell kapcsolni, ezért minden esetben bízva ezt a műveletet a készülék telepítőjére, karbantartójára. A kimerült akkumulátort ne dobja a kommunális hulladék közé, hanem adja le az erre a célra kijelölt hulladékgyűjtő ponton, vagy adja át a készülék forgalmazójának vagy közvetlenül gyártójának újra felhasználásra.

A hangjelző FW programjának frissítése

A sziréna támogatja FW programjának vezeték nélküli módon történő frissítését a rendszer **Szerviz** üzemmódban, az **F-Link** program használatával.

- Kattintson a **Központi egység** menü → **Firmware frissítés** menüpontjára. A JA-150A eszköz megjelenik a felbukkanó párbeszéd ablakban. Ha az F-Link program a jelenleginél újabb FW verziót talál, azt automatikusan kiválasztja.
- Hagyja jóvá a kiválasztott eszközök FW programjának frissítését az **OK** gombra kattintva.
- Amikor a FW frissítési művelet befejeződött, az **Eszközök** fül adatlapján kattintson az eszköz **Belső beállításainak** menüpontjára.
- Ellenőrizze a sziréna működőképességét.

Méretetek



Műszaki adatok

Tápfeszültség/teljesítmény felvétel	110 - 230V/50 – 60 Hz, 0.6 W, II védelmi osztály
Csatlakozó vezeték maximális átmérője	1.5 mm ²
Akkumulátor készenléti/újra töltési ideje	min. 24h/max 72 h
Akkumulátor típusa	BAT-3V2-CR2/LiFePo4
<i>Figyelem, az akkumulátor nincs gyárilag telepítve az eszközbe</i>	
Akkumulátor feszültsége/várható élettartama	3.2 V, 470 mAh/3 év
Akkumulátor minimális feszültsége terhelt állapotban	3.0 V
Akkumulátor maximális feszültsége terheletlen állapotban	3.6 V
Rádiókommunikációs frekvencia	868.1MHz, JABLOTRON protokoll
Rádiókommunikációs hatótávolság	kb.300m (nyílt térben)
Biztonsági osztályba sorolás	az EN 50131-1, szerinti Grade II
Működési környezet	az EN 50131-1 szerinti II. általános beltéri
Riasztási hangjelzés teljesítménye	100 dB/1 m (±5 dB/1 m)
Készenléti tápegység	W típus/24h készenlét
Működési hőmérséklettartomány	-10°C ~ +40°C
Működési páratartalom	75 % RH, nem kondenzálódó
Tanúsító testület	Trezor Test s.r.o. (no. 3025)
IP osztályba sorolás	az EN 50131-1 szerinti IP43
Méretetek	80 x 80 x 35 mm
További megfelelések	ETSI EN 300 220, EN 50130-4+A1:2014, EN 55032:2015, EN 62368-1, EN 50131-5-3, EN 50581:2012, EN 50131-4, EN 50131-6

Használatkor figyelembe kell venni az ERC REC 70-03 előírásait



A JABLOTRON ALARMS a.s. kijelenti, hogy a JA-150A II készülék teljesíti a vonatkozó No: 2014/53/EU, 2014/35/EU, 2014/30/EU, 2011/65/EU előírásait, és megfelel az abban foglalt irányelveknek. A tanúsítvány megtekinthető a www.jablotron.com, Technical Support oldalon



Megjegyzés: Bár a készülék nem tartalmaz környezetkárosító anyagokat, a működésékeptelenné vált eszközt a környezetvédelmi előírások figyelembe vételével mindig adja át újra felhasználásra a készülék forgalmazójának vagy akár gyártójának.