

Sirena wireless interna JA-150A II

La sirena JA-150° II è un componente del sistema **JABLOTRON 100+**. Si usa come indicazione di allarme all'interno di un edificio con la possibilità di distinguere tra i tipi di allarme con diversi tipi di indicazioni. Può anche essere utilizzato per altre indicazioni acustiche (uscite PG, ritardo ingresso/uscita, campanello). Premendo un pulsante sulla sirena può silenziare l'indicazione di allarme in corso (che può anche confermare la presenza di qualcuno nelle strutture o innescare un allarme panico (funzione opzionale). La sirena è dotata di una batteria di riserva per i casi in cui possono verificarsi cadute di alimentazione CA. La sirena prende una posizione nel sistema e deve essere installata solo da un tecnico qualificato con una certificazione valida emessa da un distributore autorizzato.

Installazione

La sirena può essere installata direttamente su una parete intonacata o in un alloggiamento speciale. La sirena contiene contatti antimanomissione posteriori e anteriori.

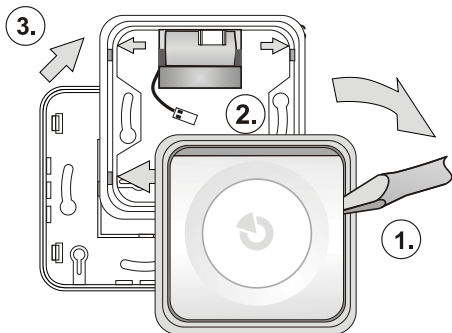


Figura 1: Smontaggio della sirena prima dell'installazione

1. Rimuovere il corpo (pulsanti) della sirena dal telaio di plastica premendo su un lato del corpo (1.) usando un cacciavite come mostrato nella Fig. 1.
2. Rimuovere la parte centrale del telaio (3.) premendo le 4 linguette indicate dalla freccia (2.)
3. Premere il cavo di alimentazione attraverso la scanalatura rettangolare designata nella base di plastic.
4. Montare la base di plastica nella posizione selezionata utilizzando le viti. Porre la batteria BAT-3V2-CR2 sotto il lato superiore della base di plastica come mostrato nella Fig. 1.
5. Collegare il cavo di alimentazione ai terminali seguendo la figura 2 (3), collegare la batteria (2) al PCB posto sulla base di plastica (2).
6. Montare il telaio di plastica con la base di plastica che fissa la batteria in posizione.

L'alimentazione della sirena può essere installata solo da una persona con adeguata qualificazione elettrotecnica.

AVVERTENZA: questo dispositivo è collegato direttamente all'elettricità di rete

7. Collegare il corpo (pulsanti) a un connettore (4) e assemblare con il telaio di plastica. Attenzione, il sensore antimanomissione (6) deve essere posizionato al di sopra del magnete (5) sulla base di plastica.
8. Procedere secondo il manuale di installazione del pannello di controllo. Istruzioni di base:
 - a. Quando l'alimentazione è collegata, il LED giallo (1) inizia a lampeggiare ripetutamente per indicare che la sirena non è stata registrata nel sistema.
 - b. Aprire il software **F-Link**, are una posizione non utilizzata in the nella scheda **Dispositivi** e fare clic sul pulsante **Registra** per lanciare la modalità di registrazione.
 - c. Premere uno dei pulsanti della sirena (sulla parte superiore o inferiore), la sirena è ora registrata e l'indicatore LED giallo si spegne.

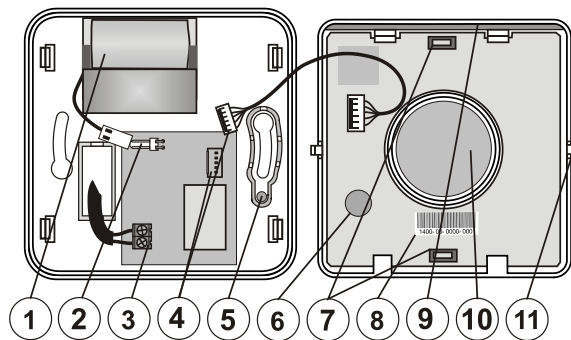


Figura 2: batteria; 2 - connettore batteria; 3 - terminale alimentazione 230V CA; 4 - connettore sirena a PCB; 5 - magnete antimanomissione; 6 - sensore antimanomissione; 7 - pulsanti interni; 8 - numero produzione; 9 - indicatore LED; 10 - sirena piezoelettrica; 11 - linguette

Note:

- la registrazione della sirena al pannello di controllo è possibile anche introducendo il codice di produzione attraverso il software F-Link. Il codice di produzione è un adesivo con un codice a barre che è incollato sul lato posteriore della sirena o sul PCB (8). Sono richieste tutte le cifre del codice di produzione (esempio: 1400-00-0000-0001).
- Se si desidera rimuovere la sirena dal sistema, cancellarlo dalla sua posizione nel software F-Link.

Impostazione delle proprietà

Aprire il software F-Link, per andare alla scheda **Dispositivi**. Fare clic sull'opzione **Parametri** sulla posizione della sirena per aprire una finestra di dialogo in cui è possibile impostare le opzioni seguenti: (* indica le impostazioni predefinite).

La scheda Impostazioni:

Indicazione acustica di un allarme intrusione dalle sezioni: La selezione delle sezioni che dovrebbero indicare un allarme di intrusione mediante la sirena. L'impostazione predefinita è indicazione di un'intrusione da tutte le sezioni.

Reazione: Stabilisce se la sirena deve indicare un segnale di **IW*** (avvertenza interna) o **EW** (avvertenza esterna). Inoltre una indicazione di allarme con questa sirena può essere completamente disabilitata (altre funzioni restano attive).

Tono della sirena: Intermittente*, Continuo

Tempo massimo della sirena: 1, 2, 3*, 4, 5 minuti e OFF - se è selezionata l'opzione OFF, l'indicazione acustica corrisponde al parametro **Durata allarme** nella scheda **Parametri** F-Link.

Diversa indicazione di allarme antincendio: Sì/NO* - Determina se la sirena si differenzierà tra le indicazioni acustiche di incendio e gli allarmi standard. L'indicazione di un allarme antincendio acustico è identica ai rilevatori di fumo con sirene interne - bip veloce.

Altra indicazione acustica dalle sezioni: la selezione determina quali sezioni indicheranno altri tipi di allarme attraverso il rilevatore. Indicazione per tutte le sezioni è abilitata come predefinita.

Con il controllo da parte di una sezione: Sì/NO* - Se abilitata, la sirena suona 1x dopo l'inserimento, 2x dopo il disinserimento e 3x volte quando viene disinserito dopo un allarme. Lo fa solo per le sezioni selezionate.

Durante l'avvertimento: Sì/NO* - Quando abilitata, la sirena reagisce con tre bip all'impossibilità di impostare il sistema, inserimento e disinserimento senza successo con una memoria di allarme attiva.

Ritardo ingresso: Sì/NO* - Se abilitata, la sirena indica i ritardi di ingresso per le sezioni selezionate.

Ritardo uscita con inserimento parziale: Sì/NO* Se abilitata, la sirena indica i ritardi di uscita delle sezioni selezionate quando il sistema è parzialmente impostato. Questa opzione è disponibile solo quando il ritardo di ingresso delle sezioni impostate completamente è abilitato.

Ritardo uscita con inserimento totale: Sì/NO* Se abilitata, la sirena indica i ritardi di uscita delle sezioni selezionate con inserimento totale.

Livello di volume dell'indicazione acustica supplementare: Standard*, Aumentato, Mediante pulsante, Programmabile - Si applica solo ad altra indicazione acustica e all'indicazione acustica delle uscite PG. Non ha influenza sul volume dell'indicazione dell'allarme. Se l'opzione "Mediante pulsante" è selezionata, il volume può essere modificato da un utente premendo la parte inferiore della sirena per 3 secondi (quando il sistema è fuori dalla modalità Assistenza) - la modifica del volume è confermata mediante un bip e nel volume del nuovo volume selezionato.

L'opzione "Programmabile" mostra i cursori del tempo che impostano un periodo di tempo per commutare tra il volume standard e aumentato durante il giorno.

Sirena wireless interna JA-150A II

Scheda PG Segnalazione:

LED indica l'uscita PG sonora: Se abilitata, l'indicazione acustica è attivata mediante un'uscita PG attiva è indicato continuamente dal LED.

L'indicazione sonora può essere impostata per ciascuna uscita PG:

Bip lento - emette 1 bip al secondo (fino a quando l'uscita PG è attiva).

Bip rapido - emette 2 bip al secondo (fino a quando l'uscita PG è attiva).

1x ON/2x OFF - emette 1 bip quando il PG è attivo, emette 2 bip quando il PG è disattivato.

20 sec. di bip - emette bip di continuo per 20 sec. quando un'uscita PG è attivata.

Melodie da 1 a 4 - melodie per campanello disponibili

Reazione del sistema premendo il pulsante sirena

L'impostazione predefinita è che premendo il pulsante della sirena durante un allarme si silenzia la sirena e, contestualmente, si conferma la presenza di una persona nell'edificio (viene inviato un report dal pannello di controllo). È possibile modificare le impostazioni del pulsante sirena nella finestra **Dispositivi** del software F-Link per attivare una diversa reazione, ad es. un allarme panico.

Impostazioni secondo il grado di sicurezza 2

Se è necessario un grado di sicurezza 2, esso può essere configurato selezionando **EN 50131, grado. 2** da **Profili di sistema** che si trova nella scheda **Parametri** nel software F-Link. Il dispositivo sarà configurato secondo lo standard selezionato.

Priorità indicazione sirena

Indicazione allarme incendio ha la più alta priorità seguito da allarme IW e EW.

Una priorità di indicazione più bassa appartiene all'interazione con il sistema (attivazione/disattivazione...) seguita dall'indicazione all'attivazione delle uscite PG (PG1 ha una priorità più alta rispetto a PG2, ecc.). L'indicazione con una priorità più alta fa terminare sempre l'indicazione con priorità inferiore.

Livelli di priorità dell'indicazione acustica in ordine discendente: allarme antincendio, allarme IW/EW, indicazione avvertenza, disattivazione del sistema con indicazione memoria allarme attivo, attivazione/disattivazione, ritardo ingresso/uscita, indicazione memoria allarme, indicazione uscita PG e infine la sirena fa lampeggiare una luce LED quando lo stato del sensore antimanomissione cambia.

Sostituzione delle batterie

È inclusa una batteria, tuttavia non è inserita di fabbrica nella sirena ma deve essere inserita nel dispositivo. La batteria si ricarica in un modo standard (vedere **Specifiche tecniche**). Quando è necessaria la sostituzione, è possibile ordinare la batteria di ricambio BAT-3V2-CR2. Collegarla al connettore (si veda la Fig. 1, Punto 2). La sirena rileva automaticamente se la batteria è collegata ed esegue la diagnostica. I valori misurati sono quindi visualizzati nel software F-Link. La sirena monitora lo stato della sua batteria e informa un utente (alternativamente il tecnico dell'assistenza) quando la batteria è prossima all'esaurimento. Il dispositivo continua nel suo funzionamento, tuttavia si raccomanda di sostituire la batteria entro 2 settimane. Usare in modo specifico il tipo di batteria BAT-3V2-CR2.

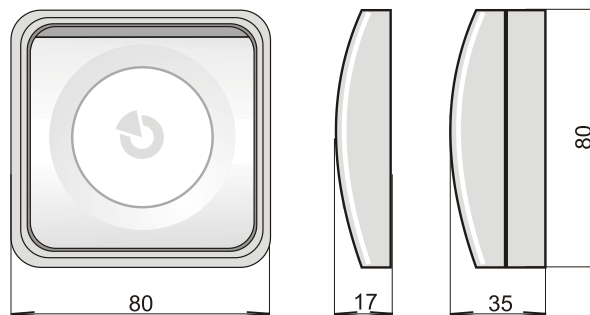
Le batterie devono essere sostituite da un tecnico qualificato con il pannello di controllo in modalità Assistenza. Non smaltire la batteria nei rifiuti; smaltire presso un punto di raccolta dei rifiuti.

Aggiornamento FW sirena

La sirena supporta aggiornamenti FW wireless eseguiti dal software **F-Link** mentre il pannello di controllo è in modalità **Assistenza**.

1. Fare clic sul menu **Pannello di controllo** → **Aggiornamento firmware**. JA-150A compare in una finestra di dialogo. Se F-Link contiene firmware più recente, sarà selezionato automaticamente.
2. Confermare l'aggiornamento dei dispositivi selezionati facendo clic sul pulsante **OK**.
3. Al termine dell'aggiornamento FW, verificare le impostazioni interne della sirena nella finestra **Dispositivi** → **Parametri**.
4. Verificare se la sirena funziona correttamente.

Dimensioni



Specifiche tecniche

Alimentazione/Potenza:	110 - 230 V/50 -60 Hz, 0,6 W, Classe di protezione II
Cavi di collegamento - diametro massimo	1,5 mm ²
Tempo di backup/ricarica	min. 24 h/max 72 h
Tipo batteria	BAT-3V2-CR2/LiFePo4
Avvertenza: batteria non installata	
Batteria/Vita di servizio	3,2 V; 470 mAh/3 anni
/ tensione minima quando caricata	3,0 V
/ tensione massima quando scarica	3,6 V
Banda di comunicazione	868.1 MHz, protocollo JABLOTRON
Portata di comunicazione	circa 300 m (area aperta)
Classificazione	livello di sicurezza 2/classe ambientale II
- Conforme a	EN 50131-1
- Livello sonoro dell'allarme	100 dB/1 m (±5 dB/1 m)
- Alimentazione di riserva	tipo con riserva da 24 ore
- Ambiente operativo	generale in interni
- Intervallo di temperatura operativa	da -10 °C a +40 °C
- Umidità media di funzionamento	75 % UR, senza condensa
- Organismo di certificazione	Trezor Test s.r.o. (n. 3025)
Valutazione IP	IP43 in conformità alla EN 50131-1
Dimensioni	80 x 80 x 35 mm
Conforme anche alle norme	ETSI EN 300 220, EN 50130-4+A1:2014, EN 55032:2015, EN 62368-1, EN 50131-5-3, EN 50581:2012, EN 50131-4, EN 50131-6
Può essere utilizzato in conformità con	ERC REC 70-03



JABLOTRON ALARMS a.s. dichiara nel presente documento che JA-150° II rispetta la legislazione di armonizzazione dell'Unione europea applicabile: Direttive numero: 2014/53/UE, 2014/35/UE, 2014/30/UE, 2011/65/UE. L'originale della valutazione di conformità può essere trovato sul www.jablotron.com - Sezione Download.

Nota: Anche se questo prodotto non contiene alcun materiale pericoloso suggeriamo di riportare il prodotto al rivenditore o direttamente al produttore dopo l'uso.