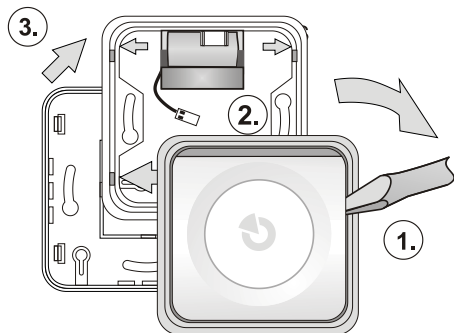


# JA-150A II Interne draadloze sirene

De JA-150A II is een component van het systeem **JABLOTRON 100+**. Het apparaat wordt gebruikt voor alarmindicatie binnen een gebouw met de mogelijkheid om te onderscheiden tussen de types alarm met verschillende soorten indicaties. Het kan ook worden gebruikt voor andere akoestische indicaties (PG-uitgangen, inloop-/uitloopvertragingen en deurbel). Door te drukken op een sireneknop kan de lopende alarmindicatie worden onderdrukt (die ook de aanwezigheid van iemand in het pand kan bevestigen of een paniekalarm activeren - optionele functie). De sirene is uitgerust met een back-upbatterij voor gevallen, waarin stroomuitval kan optreden. De sirene neemt één positie in in het systeem en moet worden geïnstalleerd door een ervaren vakman met een geldig certificaat afgegeven door een geautoriseerde distributeur.

## Installatie

De sirene kan direct geïnstalleerd worden op een gipswand of in een speciale behuizing. De sirene bevat voor- en achtergeplaatste sabotagecontacten.

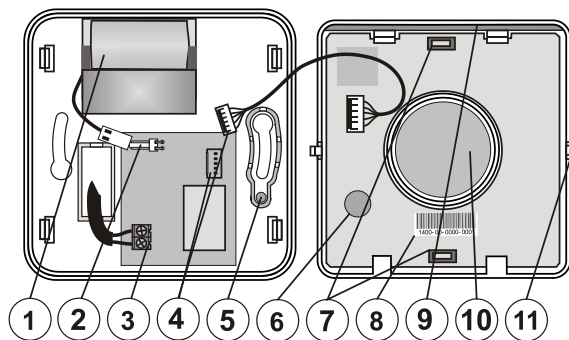


Afbeelding 1: Demontage van de sirene voor de installatie

1. Verwijder het lichaam (knoppen) van de sirene uit het plastic frame door te drukken op de kant van het lichaam (1.) met gebruik van een schroevendraaier zoals weergegeven op afbeelding 1.
2. Verwijder het middendeel van het frame (3.) door te drukken op de 4 lipjes aangeduid met pijlen (2.)
3. Duw de voedingskabel door een aangegeven rechthoekige uitsparing in de plastic basis.
4. Bevestig de plastic basis op de geselecteerde plaats met schroeven. Plaats de batterij BAT-3V2-CR2 onder de bovenkant van de plastic basis zoals weergegeven op afbeelding 1.
5. Sluit de voedingskabel aan op de klemmen volgens afbeelding 2 (3), verbind de batterij (2) met de op de plastic basis (2) geplaatste printkaart.
6. Monteer het plastic frame met de plastic base, die de batterij zal bevestigen in zijn positie.

**De voeding van de sirene kan alleen geïnstalleerd worden door een persoon met een adequate elektrotechnische kwalificatie.**  
**WAARSCHUWING: Dit apparaat is direct aangesloten op het elektriciteitsnet**

7. Verbind het lichaam (knoppen) met een connector (4) en assembleer het met het plastic frame. Let op, de sabotagesensor (6) moet geplaatst worden boven het magneet (5) op de plastic basis.
8. Ga verder door de installatiehandleiding voor de centrale te volgen. Basisinstructies:
  - a. Wanneer de voeding wordt aangesloten, begint de gele LED (1) te knipperen om aan te geven, dat de sirene nog niet geregistreerd werd in het systeem.
  - b. Open de software **F-Link**, kies een niet-gebruikte positie in het tabblad **Apparaten** en klik op de knop **Registreren**.
  - c. Druk op één van de sireneknoppen (bovenaan of onderaan) – de sirene is nu geregistreerd en de gele LED-indicator wordt uitgeschakeld.



Afbeelding 2: 1 – batterij; 2 – batterijconnector; 3 – Klem voor netspanning – 230 V AC 4 – Sirene voor de printplaatconnector 5 – sabotagemagneet; 6 – sabotagesensor; 7 – interne knoppen; 8 – productienummer; 9 – LED-indicator; 10 – piezo-electrische sirene; 11 – lipjes

## Opmerkingen:

- De registratie van de sirene in de centrale is ook mogelijk door de productiecode in te voeren via de software F-Link. De productiecode bevindt zich op een label met een streepjescode, die geplakt is op de achterkant van de sirene of op de printkaart (8). Alle cijfers van het productienummer zijn vereist (voorbeeld: 1400-00-0000-0001).
- Als u de sirene uit het systeem wilt verwijderen, wis hem uit zijn positie in de software F-Link.

## Instellen van eigenschappen

Open de software F-Link, ga naar het tabblad **Apparaten**. Klik op de optie **Interne instellingen** op de positie van de sirene om een dialoogvenster te openen, waarin u de volgende opties kunt instellen: (\* geeft de standaardinstellingen aan).

### Het instellingstabblad:

**Akoestische indicatie van een inbraakalarm vanuit de secties:** De selectie van secties die een inbraakalarm via de sirene moeten aangeven. De standaardinstelling is de indicatie van een inbraak vanuit alle secties.

**Reactie:** Bepaalt, of de sirene de signalen **IW\*** (interne waarschuwing) of **EW** (externe waarschuwing) moet aangeven. De alarmindicatie met deze sirene kan ook volledig worden uitgeschakeld (andere functies blijven actief).

### Sirenegeluid: intermitterend \* continu

**Maximale sireneduur: 1, 2, 3\*, 4, 5 minuten** en **UIT** – als de optie **UIT** is geselecteerd, correspondeert de akoestische indicatie met de parameter **Alarmduur** in het tabblad **Parameter** van de software F-Link.

**Afwijkende brandalarmindicatie: Ja/NEE\*** - Bepaalt, of de sirene onderscheiden zal tussen akoestische indicaties van brand en standaard alarmen. De indicatie van het akoestische brandalarm is identiek aan die van de rookdetector met interne sirenes – snel piepen.

**Andere akoestische indicatie vanuit secties:** De selectie bepaalt, welke secties andere typen alarm zullen aangeven via de detector. De indicatie voor alle secties is standaard ingeschakeld.

**Wanneer bestuurd door een sectie: JA/NEE\*** - Indien ingeschakeld, piept de sirene 1x na instelling, 2x na uitschakeling en 3x keer bij het uitschakelen na een alarm. Dit gebeurt alleen voor geselecteerde secties.

**Gedurende waarschuwing: JA/NEE\*** - indien ingeschakeld, reageert de sirene met drie pieptonen op het onvermogen om het systeem in te stellen, mislukte instelling en uitschakeling met een actief alarmgeheugen.

**Inloopvertraging: JA/NEE\*** indien ingeschakeld, geeft de sirene de inloopvertragingen van de geselecteerde secties aan.

**Uitloopvertraging bij gedeeltelijke instelling: JA/NEE\*** indien ingeschakeld, geeft de sirene de uitloopvertragingen van de geselecteerde secties aan, wanneer deze gedeeltelijk zijn ingesteld. Deze optie is allen beschikbaar, wanneer de inloopvertraging of volledig ingestelde secties zijn ingeschakeld.

**Uitloopvertraging bij volledige instelling: JA/NEE\*** indien ingeschakeld, geeft de sirene de uitgangsvertragingen aan van de volledig ingestelde geselecteerde sectie.

**Het niveau van het volume van de additionele akoestische indicatie: Standaard\*, Versterkt, Met knop, Programmeerbaar** – Alleen van toepassing op andere akoestische indicatie en de akoestische indicatie van PG-uitgangen. Dit heeft geen invloed op het volume van de alarmindicatie. Als de optie "Met knop" wordt geselecteerd, kan het volume veranderd worden door een gebruiker door het indrukken en houden van het benedendeel van de sirene gedurende 3 seconden (als het systeem zich bevindt buiten de Servicemodus) – de wijziging van het volume wordt bevestigd door een piepton en in het volume van het nieuwe geselecteerde volume.

# JA-150A II Interne draadloze sirene

De "Programmeerbare" optie geeft de tijdschuivers weer, die een tijdsperiode vaststellen om gedurende de dag te schakelen tussen het standaard en het verhoogde volume.

## Signalering van het PG-tabblad:

**LED geeft akoestische PG-uitgang aan:** Indien ingeschakeld wordt de akoestische indicatie geactiveerd door een actieve PG-uitgang die permanent aangegeven wordt door een LED.

De geluidsindicatie kan ingesteld worden voor elke PG-uitgang:

**Langzame pieptoon** - piept 1x per seconde (zolang de PG-uitgang actief is).

**Snelle pieptoon** - piept 2x per seconde (zolang de PG-uitgang actief is).

**1x AAN/2x UIT** – piept 1x, als de PG wordt geactiveerd, piept 2x, als de PG wordt gedeactiveerd.

**Pieptoon van 20 sec** – piept continu gedurende 20 seconden, als een PG-uitgang wordt geactiveerd.

**Melodieën 1 tot 4** – beschikbare deurbelmelodieën

## Reactie van het systeem op het indrukken van een sirenekноп

De standaardinstelling is, dat het indrukken van de sirenekноп gedurende een alarm de sirene dempt en tegelijkertijd de aanwezigheid van een persoon in het gebouw bevestigt (de centrale van het gebouw verzendt een rapport). Het is mogelijk om de instelling van de sirenekноп in het venster **Apparaten** van de software F-Link te wijzigen om een andere reactie te activeren, bijvoorbeeld een paniekalarm.

## Instelling in overeenstemming met veiligheidsgraad 2

Als veiligheidsgraad 2 is vereist, kan deze geconfigureerd worden door te kiezen **EN 50131, graad. 2**. Vanuit de **Systeem profielen** gelokaliseerd in het **Parameters** tabblad in de software F-Link. Het apparaat zal geconfigureerd worden volgens de gekozen norm.

## Prioriteit van de sirene-indicatie

De brandalarmindicatie heeft de hoogste prioriteit gevolgd door het IW- en EW-alarm.

Een lager indicatieprioriteit behoort tot de interactie met het systeem (instelling/uitschakeling...) gevolgd door de indicatie van de activering van PG-uitgangen (PG1 heeft een hogere prioriteit dan PG2 enz.). Een indicatie met een hogere prioriteit stopt altijd de indicatie met een lagere prioriteit.

Prioriteitsniveaus van de akoestische indicatie in aflopende volgorde: Brandalarm, IW/EW-alarm, waarschuwingsindicatie, uitschakelen van het systeem met een actieve alarmgeheugenindicatie, Instelling/Uitschakeling, Inloop-/uitloopvertraging, alarmgeheugenindicatie, PG-uitgangsindicatie en tenslotte knippert de sirene via een LED-lampje, als de status van de sabotagesensor verandert.

## Vervanging van de batterijen

Een batterij is inbegrepen, maar deze werd door de fabriek niet gemonteerd in de sirene, en moet daarom in het apparaat worden geplaatst. De batterij wordt opgeladen op een standaard manier (zie **Technische specificaties**). Wanneer de batterij vervangen dient te worden, is het mogelijk om de vervangende batterij BAT-3V2-CR2 te bestellen. Verbind hem met de connector (zie afbeelding 1, punt 2). De sirene detecteert automatisch, of de batterij aangesloten is en diagnostiek uitvoert. De gemeten waarden worden vervolgens weergegeven in de software F-link. De sirene bewaakt zijn eigen batterijstatus en informeert een gebruiker (of de servicetechnicus), wanneer de batterij bijna leeg is. Het apparaat functioneert verder, maar het wordt aanbevolen om de batterij binnen 2 weken te vervangen. Gebruik specifiek het type batterij BAT-3V2-CR2.

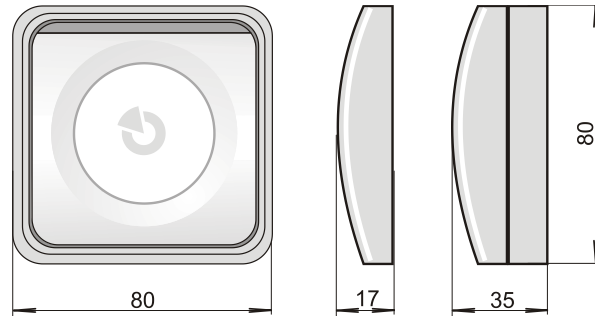
De batterij moet vervangen worden door een onderhoudstechnicus, terwijl zich het bedieningspaneel bevindt in de servicemodus. Gooi lege batterijen niet in de vuilnisbak; lever deze in bij een inzamelpunt.

## Update van de FW van de sirene

De sirene ondersteunt draadloze actualisatie van de FW uitgevoerd door de software **F-Link**, terwijl de centrale zich bevindt in de **Servicemodus**.

1. Klik op **Firmware-update** in het menu → **Centrale**. In het dialoogvenster verschijnt JA-150A. Als F-Link een nieuwere firmware bevat, zal deze automatisch worden gekozen.
2. Bevestig de actualisatie van de geselecteerde apparaten door te klikken op de knop **OK**.
3. Wanneer de FW-update is voltooid, controleer de interne instellingen van de sirene in het venster **Apparaten** → onder **Interne instellingen**.
4. Test, of de sirene correct functioneert.

## Maten



## Technische specificaties

Stroomvoorziening/vermogen	110 - 230 V/50 – 60 Hz, 0.6 W, beschermingsklasse II
Aansluitkabels - maximale diameter	1.5 mm <sup>2</sup>
Back-up/oplaadtijd	min 24 h/max. 72 h
Batterijtype	BAT-3V2-CR2/LiFePo4
<b>Waarschuwing: De batterij is niet geïnstalleerd</b>	
Batterij/levensduur	3.2 V; 470 mAh/3 jaar
/ minimale spanning wanneer belast	3.0 V
/ maximale spanning indien onbelast	3.6 V
Communicatiebandbreedte	868.1 MHz, Jablotron-protocol
Communicatiebereik	ongev. 300 m (open ruimte)
Classificatie	veiligheidsgraad 2/milieu-klasse II
- Volgens	EN 50131-1
- Alarmgeluidsniveau	100 dB/1 m (±5 dB/1 m)
- Back-up voeding	W/24 uur back-up
- Operationele omgeving	algemene oplossing voor intern gebruik
- Bedrijfstemperatuurbereik	-10 °C tot +40 °C
- Gemiddelde operationele vochtigheid	75 % RH, niet-condenserend
- Certificatie-instantie	Trezor Test s.r.o. (nr. 3025)
IP-classificatie	IP43 volgens EN 50131-1
Maten	80 x 80 x 35 mm
Ook in overeenstemming met	EN 300 220, EN 50130-4+A1:2014, EN 55032:2015, EN 62368-1, EN 50131-5-3, EN 50581:2012, EN 50131-4, EN 50131-6 ERC REC 70-03
Kan worden bedreven volgens	ERC REC 70-03



JABLOTRON ALARMS a.s. verklaart hiermede, dat de JA-150A II in overeenstemming is met de relevante communautaire harmonisatiewetgeving: Richtlijnen nr.: 2014/53/EU, 2014/35/EU, 2014/30/EU, 2011/65/EU. Het origineel van de conformiteitsbeoordeling kan worden gevonden op [www.jablotron.com](http://www.jablotron.com) – sectie Downloaden.

**Opmerking:** Hoewel dit product geen schadelijke materialen bevat, raden wij u aan het product na gebruik terug te sturen naar de dealer of direct naar de producent.