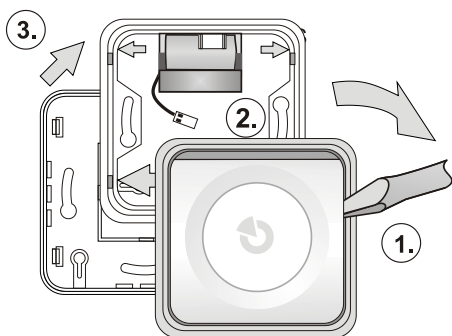


# JA-150A II trådløs innendørs sirene

JA-150A II-sirenen er en trådløs modul i JABLOTRON 100+-systemet. Den brukes til å varsle alarm inne i en bygning med mulighet til å skille mellom alarmtyper med ulik signalisering. Den kan også brukes til annen akustisk indikasjon (PG-utganger, inngangs-/utgangsforsinkelser og dørrklokke). Å trykke på en knapp på sirenen, kan slå av lyden på den pågående signaliseringen av alarm (som også kan bekrefte en persons nærvær på stedet eller utløse en panikkalarm (valgfri funksjon). Sirenen er utstyrt med et reservebatteri for tilfeller der utfall av vekselstrøm forekommer. Sirenen tar opp én posisjon i systemet og bør monteres av en erfaren tekniker med et gyldig sertifikat som er utstedt av en autorisert distributør.

## Installering

Sirenen kan installeres direkte på en gipsvegg eller i en spesiell innkapsling. Sirenen har sabotasjebrytere framme og bak.



Figur 1: Demontering av sirenen før installering

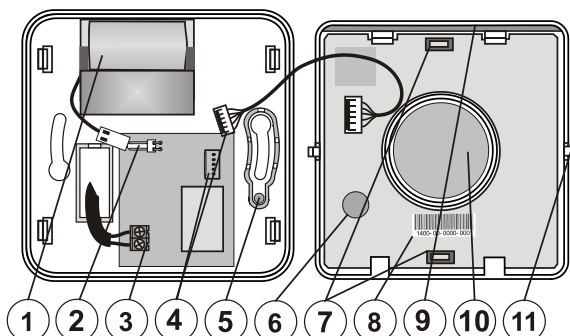
1. Ta sirenens hoveddel (knapper) løs fra plastrammen ved å trykke på en side (1.) ved hjelp av en skrutrekker som vist i figur 1.
2. Ta av rammens midtre del (3.) ved å trykke på de fire fanene som er vist ved hjelp av piler (2.)
3. Skyv strømledningen gjennom en utsparring i plastsokkelen.
4. Fest plastsokkelen til det utvalgte stedet ved hjelp av skruer. Plasser batteriet BAT-3V2-CR2 under toppen av plastbunnen som vist på figur 1.
5. Koble strømforsyningskabelen til klemmene, idet du følger figur 2 (3), koble batteriet (2) til PCB-en på plastbunnen (2).
6. Monter plastrammen med plastsokkelen som vil låse batteriet i posisjonen.

**Sirenens strømtilførsel får kun installeres av en person med elektrotekniske kvalifikasjoner.**



**ADVARSEL: Denne enheten er direkte koblet til strømmettet**

7. Koble kroppen (tastene) til en konektor (4) og monter den sammen med plastrammen. NB! Sabotasjesensoren (6) må være posisjonert over magneten (5) på plastsokkelen.
8. Gå fram i henhold til installasjonsmanualen for alarmsentralen. Grunnleggende veiledning:
  - a. Når strømtilførsel er tilkoblet, begynner den gule lysdioden (1) å blinke for å signalisere at sirenen ennå ikke er innlest i systemet.
  - b. Åpne **F-Link**-programvaren og velg en posisjon som ikke er i bruk i **Enhets**-fanen og klikk på **Innlesnings**-tasten for å sette i gang innlesningsmodus
  - c. Trykk på en av sirenknappene (øverst eller nederst) - sirenen er nå innlest og den gule lysdiode-indikatoren slås av.



Figur 2: 1 – batteri; 2 – batterikonnektor; 3 – 230 V vekselstrøm strømmetterterminal; 4 – Sirene til PCB-konnektor; 5 – sabotasjemagnet; 6 – sabotasjesensoren; 7 – interne tast; 8 – serienummer; 9 – lysdiode-indikator; 10 – elektrisk piezo-sirene; 11 – faner

## Merknader:

- Innlesning av sirene i alarmsentral er også mulig ved å taste inn produksjonskoden via F-Link-programvaren. Produksjonskoden er på et klistremerke med strekkode som limes på baksiden av sirenen eller på PCB (8). Alle sifre i serienumret må testes inn (f.eks.: 1400-00-0000-0001).
- Hvis du ønsker å fjerne sirenen fra systemet, slett den fra dens posisjon i F-Link-programvaren.

## Innstilling av egenskaper

Åpne F-Link-programvaren, gå til **Enhets**-fanen. Når du er i sireneposisjon, bruk **Interne innstillinger**-alternativet til å åpne et dialogvindu der du kan stille inn følgende (\* indikerer fabrikkinnstillinger):

### Innstillings-fane:

**Akustisk indikasjon av en innbruddsalarm fra områder:** Valg av områder som bør signalisere en innbruddsalarm ved hjelp av sirenen. Standardinnstillingen går ut på å signalisere av innbrudd fra alle områder.

**Reaksjon:** Definerer hvorvidt sirenen bør signalisere et **IW\*** (innendørs advarsel) eller **EW** (utendørs advarsel) -signal. Også alarmindikasjon med sirene-signalisering kan kobles helt ut (andre funksjoner forblir aktive).

### Sirenelyd: Avbrutt\*, kontinuerlig

**Maksimal sirenetid: 1, 2, 3\*, 4, 5 minutter og AV** – dersom alternativet AV er valgt, svarer den akustiske indikasjonen til parameteren **Alarmlengde** i F-Linkens **Parameter**-fane.

**Annens signalisering av brannalarm: JA/NEI\*** - definerer hvorvidt sirenen kommer til å skille mellom akustisk signalisering av brann og standardalarmer. Signaliseringen av akustisk brannalarm er identisk med røykvarslere med innendørs sirener - kontinuerlig piping.

**Annens akustisk signalisering fra områdene:** Valget fastsetter hvilke områder som vil vise andre typer alarm ved hjelp av detektoren. Signalisering for alle områder er aktivert som standard.

**Ved styring av et område: JA/NEI\*** -hvis den kobles inn, uler sirenen én enkelt gang etter innstilling, to ganger etter utkobling og tre ganger når den kobles ut etter en alarm. Dette gjør den kun for de områdene som er valgt.

**Under advarsel: JA/NEI\*** - når denne er aktivert, reagerer sirenen med tre pip på at systemet ikke kan tilkobles, på mislykket innstilling og utkobling med et aktivt alarmminne.

**Inngangsforsinkelse: JA/NEI\*** -hvis den aktiveres, indikerer den inngangsforsinkelse for de områdene som er valgt.

**Utgangsforsinkelse når delvis stilt inn: JA/NEI\*** -hvis den aktiveres, indikerer den utgangsforsinkelse for de områdene som er valgt ved delvis tilkobling. Dette alternativet er bare tilgjengelig når inngangsforsinkelsen for fullstendig innkoblede områder er aktivert.

**Utgangsforsinkelse når fullt tilkoblet: JA/NEI\*** - hvis den er aktivert, signaliserer sirenen utgangsforsinkelser for det fullstendig tilkoblede området som er valgt.

**Volumnivå for supplementær akustisk signalisering: Standard\*, Økt, Ved hjelp av knapp, Programmerbar** – gjelder kun annen akustisk indikasjon og akustisk indikasjon av PG-utganger. Det har ingen påvirkning på volumet alarmen signaliseres med. Dersom alternativet «Ved hjelp av tast» velges, kan volumet endres av en bruker ved å trykke på nedre del av sirenen i tre sekunder (når systemet ikke er i service-modus) - at volumet er endret, bekreftes med et pip og i volumet for det volumet som er valgt.

Alternativet «Programmerbar» viser tidsregulatorer som angir en tidsperiode for skifting mellom standard og økt volum i løpet av dagen.

### Signaliserende PG-fane:

**Lysdioden indikerer en lydsignaliserende PG-utgang:** Hvis aktivert, utløses akustisk signalisering av en aktiv PG-utgang, noe som signaliseres kontinuerlig ved hjelp av en lysdiode.

Varsling ved hjelp av lyd kan stilles inn for hver enkelt PG-utgang:

**Sakte piping** - piper 1x i sekundet (så lenge som PG-utgangen er aktiv).

**Hurtig piping** - piper 2x i sekundet (så lenge som PG-utgangen er aktiv).

**1x PÅ/2x AV** – piper 1x når PG aktiveres, og piper 2x når PG deaktiveres.

**20 sek. piping** – piper kontinuerlig i 20 sek. når en PG-utgang aktiveres.

**Melodiene 1 til 4** – tilgjengelige dørrklokke-melodier

## Systemets reaksjon på trykk på en sireneknapp

Standardinnstillingen går ut på at trykk på sireneknappen når en alarm går, fører til at sirenen slås av og bekrefter samtidig en persons tilstedeværelse i bygningen (en rapport sendes av alarmsentralen). Det er mulig å endre sireneknappens innstillinger i **Enhets**- vinduet

# JA-150A II trådløs innendørs sirene

i F-Link-programvaren for å utløse en annen reaksjon, for eksempel en Panikkalarm.

## Innstillinger iht. Sikkerhetsklasse 2

Dersom Sikkerhetsklasse 2 kreves, kan den konfigureres ved å velge **EN 50131, klasse 2** fra **Systemprofilene** plassert i **Parameter-fanen** i F-Link-programvaren. Enheten vil bli konfigurert iht. den standarden som er valgt.

## Sirenesignaliseringens prioritet

Signalisering av brannalarm har høyeste prioritet, fulgt av IW- og EW-alarmer.

En lavere signaliseringsprioritet er knyttet til samhandling med systemet (til/frakobling ...), etterfulgt av signalisering etter aktivisering av PG-utganger (PG1 har høyere prioritet enn PG2 osv.). Signalisering med høyere prioritet avslutter alltid signalisering med lavere prioritet.

Prioritetsnivåer for akustisk signalisering i synkende rekkefølge: Brannalarm, IW-/EW-alarmer, signalisering av advarsel, utkobling av systemet med aktiv signalisering av alarmminne, Innstilling/utkobling, Inngangs-/Utgangsforsinkelse, signalisering av alarmminne, PG-utgangsindikasjon og endelig blinker sirensens lysdiode-lampe når status for sabotasjesensoren endres.

## Batteriskift

Et batteri følger med, imidlertid er det ikke satt inn i sirenen på fabrikk, derfor må det settes inn i enheten senere. Batteriet lades opp igjen på standard måte (vennligst se *Tekniske spesifikasjoner*). Når utskifting er nødvendig, er det mulig å bestille batteriet BAT-3V2-CR2 for utskifting. Koble det til konektor (se figur 1, punkt 2). Sirenen detekterer automatisk hvorvidt batteriet er koblet til og foretar diagnostisering. De verdiene som er målt, vises så i F-Link-programvaren. Sirenen overvåker status for egne batterier og varsler en bruker (alternativt en montør) når batteriet er nær å bli utladet. Enheten fortsetter imidlertid å fungere, likevel anbefales det å skifte batteriet innen to uker. Bruk kun batterier av typen BAT-3V2-CR2.

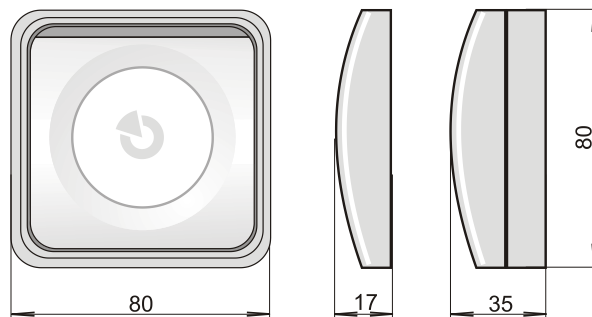
Batteriet bør skiftes av en montør mens alarmsentralen er i service-modus. Kast ikke batteriet sammen med vanlig husholdningsavfall; ta det med til en miljøstasjon.

## Oppdatering av sirensens firmware

Sirenen støtter trådløse firmware-oppdateringer foretatt av F-Link-programvaren mens alarmsentralen er i **service**-modus.

1. Klikk i menyen → «**Alarmsentral**» på «**Firmware-oppgredning**» . JA-150A vil dukke opp i et dialogvindu. Dersom F-Link har nyere firmware, vil den bli valgt automatisk.
2. Trykk på **OK**-tasten for å gjennomføre en oppdatering av de enhetene som er valgt.
3. Etter at firmware-oppdateringen er avsluttet, vennligst sjekk sirensens interne innstillinger i **Interne innstillinger** i → **Enhets-vinduet**.
4. Test hvorvidt sirenen virker som den skal.

## Mål



## Tekniske spesifikasjoner

Strømforsyning/wattstyrke	110 - 230 V/50 - 60 Hz, 0,6 W, beskyttelsesklasse II
Tilkoblingskabler - maks. diameter	1,5 mm <sup>2</sup>
Reserve/oppladningstid	min. 24 t/maks. 72 t
Batteritype	BAT-3V2-CR2/LiFePo4
<b>Advarsel: Batteri er ikke installert</b>	
Batteri/levetid	3,2 V; 470 mAh/tre år
/minimumspenning hvis oppladet	3,0 V
/maksimumspenning hvis oppladet	3,6 V
Kommunikasjonsbånd	868.1 MHz, Jablotron-protokollen
Kommunikasjonsrekkevidde	Omlag 300 m (åpent område)
Klassifisering	sikkerhetsklasse 2/miljøklasse II
- I samsvar med	EN 50131-1
- Alarmlydnivå	100 dB/1 m (±5 dB/1 m)
- Reservestrømforsyning	type W/24-timers reserve
- Driftsmiljø	innendørs generelt
- Driftstemperaturrekkevidde	-10 °C til +40 °C
- Gjennomsnittlig fuktighet ved drift	75 % RH, ikke-kondenserende
- Sertifiserende organ	Trezor Test s.r.o. (nr. 3025)
IP-klassifisering	IP43 iht. EN 50131-1
Mål	80 x 80 x 35 mm
Er i tillegg i samsvar med	ETSI EN 300 220, EN 50130-4+A1:2014, EN 55032:2015, EN 62368-1, EN 50131-5-3, EN 50581:2012, EN 50131-4, EN 50131-6
Kan være i drift i hht.	ERC REC 70-03



JABLOTRON ALARMS a.s. erklærer herved at JA-150A II er i samsvar med relevant harmoniserende EU-lovgivning: Direktivnr.: 2014/53/EU, 2014/35/EU, 2014/30/EU, 2011/65/EU. Originalen av samsvarsvurderingen finner du på [www.jablotron.com](http://www.jablotron.com) - Avsnittet Nedlastninger

**NB!** Skjønt dette produktet ikke inneholder noen skadelige materialer, foreslår vi at du returnerer produktet til forhandleren eller direkte til produsenten etter bruk.