

# Sirene interna sem fios JA-150A II

A sirene JA-150<sup>a</sup> II é um componente do sistema **JABLOTRON 100+**. É utilizada para indicação de alarmes dentro de edifícios com a possibilidade de distinguir entre tipos de alarmes com diferentes tipos de indicações. Também permite ser utilizada para outras indicações acústicas (saídas PG, atrasos de entrada/saída, campainhas). Pressionar um botão na sirene permite silenciar a indicação de alarmes em curso, o que também permite confirmar a presença de alguém nas instalações ou ativar um alarme de pânico (função opcional). A sirene encontra-se equipada com uma bateria de Backup para situações em que possam ocorrer falhas de energia. A sirene ocupa uma posição no sistema e deve ser instalada por um técnico qualificado com um certificado válido emitido por um distribuidor autorizado.

## Instalação

A sirene permite ser instalada diretamente numa parede de gesso ou num compartimento especial. A sirene contém contactos de tamper dianteiros e traseiros.

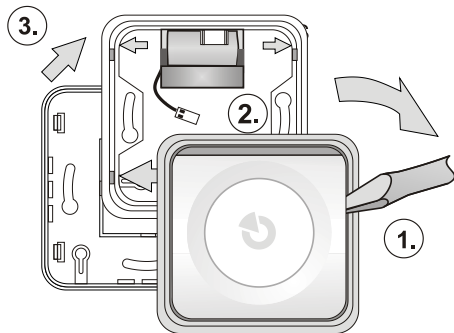


Figura 1: desmontagem da sirene antes da instalação

1. Remover o corpo (botões) da sirene da armação de plástico pressionando um lado do corpo (1.) com uma chave de fendas conforme apresentado na figura 1.
2. Remover a parte do meio da armação (3.) empurrando as 4 patilhas indicadas pelas setas (2.)
3. Passar o cabo de alimentação pelo recesso retangular designado na base de plástico.
4. Fixar a base de plástico no local selecionado com parafusos. Instalar a bateria BAT-3V2-CR2 sob a parte superior da base de plástico conforme apresentado na figura 1.
5. Conectar o cabo de alimentação aos terminais de acordo com a figura 2 (3), ligue a bateria (2) ao PCB que se encontra na base de plástico (2).
6. Encaixar a armação de plástico na base de plástico, o que irá fixar a bateria na posição correta.

**A fonte de alimentação da sirene apenas pode ser instalada por uma pessoa com qualificação eletrotécnica adequada.**

**AVISO: este dispositivo é ligado diretamente à rede elétrica**

7. Conectar o corpo (botões) a um conector (4) e encaixar na armação de plástico. Atenção: o sensor de tamper (6) deve ficar posicionado sobre o íman (5) na base de plástico.
8. Proceder de acordo com o manual de instalação da central de alarme. Instruções básicas:
  - a. Quando a fonte de alimentação é ligada, o LED amarelo (1) começa a piscar para indicar que a sirene ainda não se encontra registada no sistema.
  - b. Abrir o software **F-Link**, selecionar uma posição não utilizada no separador **Dispositivos** e clicar no botão **Registar** para iniciar o modo de registo.
  - c. Pressionar um dos botões da sirene (na parte superior ou inferior) – a sirene está agora registada e o indicador LED amarelo apaga-se.

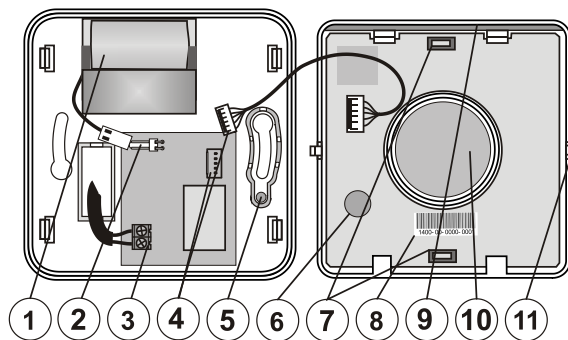


Figura 2: 1 – bateria; 2 – conector da bateria; 3 – terminal de rede elétrica de 230 V CA; 4 – sirene para conector PCB; 5 – íman de tamper; 6 – sensor de tamper; 7 – botões internos; 8 – código de produção; 9 – indicador LED; 10 – sirene piezoelétrica; 11 – patilhas

## Notas:

- Também é possível registar a sirene na central de alarme introduzindo o código de produção através do software F-Link. O código de produção está localizado num autocolante com um código de barras colado na parte traseira da sirene ou no PCB (8). São necessários todos os algarismos do código de produção (exemplo: 1400-00-0000-0001).
- Caso seja pretendido remover a sirene do sistema, eliminar da respetiva posição no software F-Link.

## Configuração das propriedades

Abrir o software F-Link e aceder ao separador **Dispositivos**. Selecionar a opção **Configurações internas** na posição da sirene para abrir uma janela de diálogo em que é possível configurar as seguintes opções: (um asterisco \* indica predefinições de fábrica).

### O separador Configurações:

**Indicação acústica de alarme de intrusão de secções:** seleção de secções que devem indicar um alarme de intrusão através da sirene. A predefinição é a indicação de uma intrusão de todas as secções.

**Reação:** determina se a sirene deve indicar sinais de **AI\*** (aviso interno) ou **AE** (aviso externo). Também é possível desativar completamente a indicação de alarmes através desta sirene (outras funções permanecem ativas).

### **Som da sirene: Intermitente\*, Contínuo**

**Tempo máximo da sirene: 1, 2, 3\*, 4, 5 minutos e OFF** – caso a opção OFF se encontre selecionada, a indicação acústica corresponde ao parâmetro **Duração do alarme** no separador **Parâmetros** do F-Link.

**Indicação diferente de alarme de incêndio: SIM/NÃO\*** - Determina se a sirene fará a distinção entre as indicações acústicas de alarmes de incêndio e alarmes padrão. A indicação de um alarme de incêndio acústico é idêntica à dos detetores de fumo com sirenes internas – bipes rápidos.

**Outras indicações acústicas de secções:** a seleção determina quais as secções que irão indicar outros tipos de alarmes através do detetor. A indicação para todas as secções está ativada por default.

**Quando controlada por uma secção: SIM/NÃO\*** - Caso a opção se encontre ativa, a sirene soa 1 vez depois de armar uma secção, 2 vezes depois de desarmar e 3 vezes depois de desarmar após um alarme. Esta função apenas afeta as secções selecionadas.

**Durante o aviso: SIM/NÃO\*** - Caso a opção se encontre ativa, a sirene reage com três bips à incapacidade de armar o sistema, bem como à ação de armar e desarmar sem sucesso com uma memória de alarme ativa.

**Atraso de entrada: SIM/NÃO\*** - Caso a opção se encontre ativa, a sirene indica os atrasos de entrada das secções selecionadas.

**Atraso de saída quando parcialmente armado: SIM/NÃO\*** - caso a opção se encontre ativa, a sirene indica os atrasos de saída das secções selecionadas quando o sistema se encontra parcialmente armado. Esta opção apenas está disponível quando o atraso de entrada de secções totalmente armadas está ativado.

**Atraso de saída quando totalmente armado: SIM/NÃO\*** - se esta opção se encontrar ativada, a sirene indica os atrasos de saída da secção selecionada totalmente armada.

**Nível de volume de indicações acústicas suplementares: Padrão\*, Aumentado, Por botão, Programável** - apenas se aplica a outras indicações acústicas e à indicação acústica de saídas PG. Esta opção não influencia o volume da indicação de alarmes. Se a opção "Por botão" se encontrar selecionada, o volume permite ser alterado pelo utilizador pressionando a parte inferior da sirene durante 3 segundos (quando o sistema se encontra fora do modo de serviço) –

# Sirene interna sem fios JA-150A II

a alteração do volume é confirmada por um bipe e no volume do novo volume selecionado.

A opção "Programável" apresenta cursores de deslocamento do tempo que permitem configurar um período de tempo para alternar entre o volume padrão e o volume aumentado durante o dia.

## O separador Sinalização de PG:

**O LED indica uma saída PG com alarme ativo:** caso se encontre ativa, a indicação acústica é acionada por uma saída PG ativa que é indicada continuamente pelo LED.

É possível configurar a indicação sonora para todas as saídas PG:

**Bipes lentos** - soa 1 vez por segundo (desde que a saída PG esteja ativa).

**Bipes rápidos** - soa 2 vezes por segundo (desde que a saída PG esteja ativa).

**1 vez ON/2 vezes OFF** - soa 1 vez quando a PG é ativada, soa 2 vezes quando a PG é desativa.

**Bipe de 20 segundos** - soa continuamente durante 20 segundos quando uma saída PG é ativa.

**Melodias de 1 a 4** - melodias disponíveis para a campanha

## Reação do sistema quando o botão da sirene é pressionado

Por defeito, caso o botão da sirene seja pressionado durante um alarme, a sirene é silenciada, sendo simultaneamente confirmada a presença de uma pessoa no edifício (a central de alarme envia uma notificação). É possível alterar as configurações do botão da sirene na janela **Dispositivos** do software F-Link para acionar uma reação diferente, por exemplo, um alarme de pânico.

## Configurações de acordo com o grau de segurança 2

Caso seja obrigatório o grau de segurança 2, este pode ser configurado selecionando **EN 50131, grau 2** nos **Perfis do sistema** que se encontram no separador **Parâmetros** do software F-Link. O dispositivo será configurado de acordo com a norma selecionada.

## Prioridade de indicação da sirene

A indicação de alarmes de incêndio tem a prioridade máxima, seguindo-se o alarme de AI e AE.

A interação com o sistema (armar/desarmar, etc.) tem uma prioridade de indicação inferior, seguindo-se a indicação após a ativação de saídas PG (a PG1 tem uma prioridade mais elevada do que a PG2, etc.). Uma indicação com prioridade mais elevada interrompe sempre uma indicação com prioridade mais baixa.

Níveis de prioridade da indicação acústica por ordem decrescente: alarme de incêndio, alarme de AI/AE, indicação de aviso, desarme do sistema com uma indicação de memória de alarme ativa, armação/desarme, atraso de entrada/saída, indicação de memória de alarme, indicação de saídas PG e, por último, a luz LED da sirene pisca quando o estado do sensor de manipulação muda.

## Substituição da bateria

A sirene inclui uma bateria, contudo, não vem instalada de fábrica, pelo que necessita de ser introduzida no dispositivo. A bateria recarrega de uma forma padronizada (consultar **Especificações técnicas**). Caso seja necessário substituir a bateria, é possível encomendar a bateria de substituição BAT-3V2-CR2. Ligar ao conector (consultar a figura 1, ponto 2). A sirene deteta automaticamente se a bateria está ligada e realiza o diagnóstico. Em seguida, os valores medidos são apresentados no software F-Link. A sirene monitoriza o próprio estado da bateria e informa o utilizador (em alternativa, o técnico de assistência) quando a bateria se encontra próxima a ficar descarregada. O dispositivo continua em funcionamento, no entanto, recomenda-se a substituição da bateria no prazo de 2 semanas. Utilizar apenas o tipo de bateria BAT-3V2-CR2.

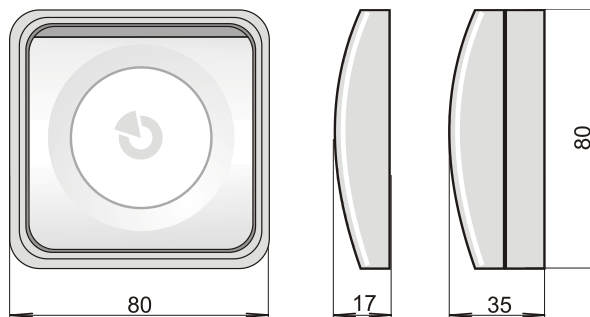
A bateria deve ser substituída por um técnico de assistência com a central de alarme no modo de Serviço. Não dispor da bateria no lixo comum; eliminar num ponto de recolha de resíduos.

## Atualização do FW da sirene

A sirene suporta atualizações do FW sem fios, realizadas pelo software **F-Link** com a central de alarme no modo de **Serviço**.

1. Selecionar no menu **Central de alarme** → **Atualização do firmware**. JA-150A aparece numa janela de diálogo. Caso o o F-Link disponha do firmware mais recente, será selecionado automaticamente.
2. Confirmar a atualização dos dispositivos selecionados clicando no botão **OK**.
3. Após concluída a atualização do FW, verificar as configurações internas da sirene na janela **Dispositivos** → **Configurações internas**.
4. Verificar se a sirene funciona corretamente.

## Dimensões



## Especificações técnicas

Fonte de alimentação/potência	110 - 230 V/50 – 60 Hz, 0,6 W, classe de proteção II
Cabos de ligação - diâmetro máximo	1,5 mm <sup>2</sup>
Tempo de recarga/reserva	mín. 24 h/máx. 72 h
Tipo de bateria	BAT-3V2-CR2/LiFePo4
<i>Aviso: a bateria não vem instalada</i>	
Bateria/vida útil	3,2 V; 470 mAh/3 anos
/tensão mínima quando carregada	3,0 V
/tensão máxima quando descarregada	3,6 V
Banda de comunicação	868,1 MHz, protocolo JABLOTRON
Alcance de comunicação	aprox. 300 m (área aberta)
Classificação	grau de segurança 2/classe ambiental II
- De acordo com	EN 50131-1
- Nível sonoro de alarme	100 dB/1 m (±5 dB/1 m)
- Alimentação de reserva	tipo W/reserva de 24 h
- Ambiente operacional	interiores no geral
- Intervalo da temperatura de funcionamento	-10 °C a +40 °C
- Humidade operacional média	75% HR sem condensação
- Organismo de certificação	Trezor Test s.r.o. (n.º 3025)
Proteção IP	IP43 de acordo com a norma EN 50131-1
Dimensões	80 x 80 x 35 mm
Também em conformidade com as normas	ETSI EN 300 220, EN 50130-4+A1:2014, EN 55032:2015, EN 62368-1, EN 50131-5-3, EN 50581:2012, EN 50131-4 e EN 50131-6
Pode ser operado em conformidade com	ERC REC 70-03



A JABLOTRON ALARMS a.s. declara pelo presente que a unidade JA-150A II se encontra em conformidade com a legislação relativa a harmonização relevante da União Europeia: diretivas n.º: 2014/53/UE, 2014/35/UE, 2014/30/UE e 2011/65/UE. O original da avaliação de conformidade pode ser consultado em [www.jablotron.com](http://www.jablotron.com), na secção de Transferências.

**Nota:** embora este produto não contenha materiais perigosos, sugerimos que o devolva ao comerciante ou diretamente ao fabricante após a sua utilização.