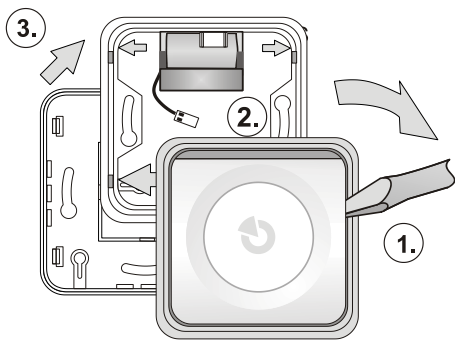


Bezdrôtová vnútorná siréna JA-150A II

Výrobok je komponentom systému **JABLOTRON 100+**. Je určený na indikáciu poplachu vnútri objektu s možnosťou rozlíšenia typu poplachu podľa druhu signalizácie. Sirénu možno využiť aj na ďalšie akustické signalizácie (PG výstupy, príchodové / odchodové oneskorenie, domový zvonček). Stlačením sirény možno poplach utíšiť (= potvrdenie osoby v objekte) alebo vyvolať tiesňový poplach (voliteľná funkcia). Pre prípad výpadku napájania obsahuje siréna zálohovací akumulátor. Výrobok zaberá v systéme jednu pozíciu. Je určený na inštaláciu preškoleným technikom s platným certifikátom Jablotronu.

Inštalácia

Siréna sa inštaluje priamo na omietku alebo na prístrojovú inštaláciu krabice (KU-68). Obsahuje predný aj zadný sabotážny kontakt.



Obr. 1 – Demontáž sirény pred inštaláciou

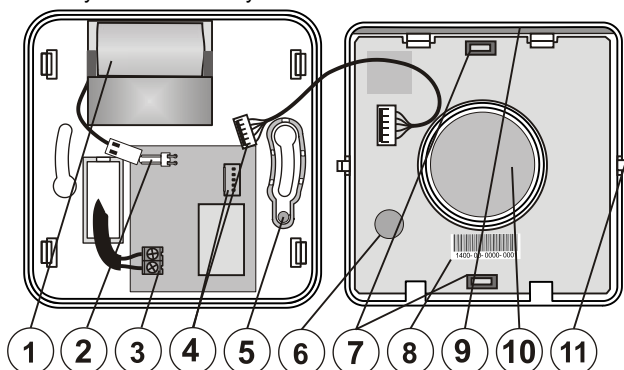
1. Vyberte stlačiteľnú (vrchnú) časť sirény z plastového rámpa, zapáčením pomocou plochého skrutkovača vo zvislom otvore na bokoch sirény (Obr. 1 – krok 1).
2. Zatláčením na štyri západky v smere šípok (Obr. 1 – krok 2.) zložte stredný diel rámpa (Obr. 1 – krok 3).
3. Pripravte vhodný otvor (priechod) a prevlečte napájací kábel.
4. Priskrutkujte plast na vybrané miesto. Umiestnite akumulátor BAT-3V2-CR2 k hornej stene (podľa Obr. 1).
5. Pripojte napájací kábel do svoriek (Obr.2 – bod 3) a zapojte akumulátor (Obr.2 – bod 2) do elektrониky, ktorá je umiestnená v spodnom plastovom diele (Obr.1 – bod 2).
6. Skompletizujte stredný plastový rámpa späť na spodný diel. Tým dôjde k fixácii akumulátora.



Sieťový prívod sirény smie zapájať iba osoba s príslušnou elektrotechnickou kvalifikáciou!

POZOR: elektronika je galvanicky spojená so sieťou.

7. Pripojte konektor (Obr.2 – bod 4), ktorým prepojíte sirénu so zdrojovou časťou a skompletizujte celú sirénu. Pozor, sabotážny kontakt (Obr.2 – bod 6) sa musí nachádzať nad magnetom v spodnom plastu (Obr.2 – bod 5).
8. Ďalej postupujte podľa inštaláčného návodu ústredne. Postup:
 - a. Po pripojení napájania žltá kontrolka (Obr.2 – 9) trvalým svietením indikuje, že siréna nie je priradená do systému.
 - b. V programe **F-Link** vyberte v karte **Periférie** požadovanú pozíciu a tlačidlom „Priradiť“ zapnite režim Učenie.
 - c. Stlačte sirénu hore alebo dole (tlačidlá na Obr.2 – bod 7), tým sa naučí do systému a žltá kontrolka zhasne.



Obr. 2: 1 – akumulátor; 2 – konektor pre pripojenie akumulátora; 3 – svorky pre pripojenie napájania 230V AC; 4 – prepojenie sirény a zdrojovej časti; 5 – magnet na trhacom segmente; 6 – sabotážny kontakt; 7 – vnútorné tlačidlá; 8- sériové číslo; 9 – signalizačná kontrolka; 10 – piezo-siréna; 11 - čapy držiaka

Poznámky:

- Sirénu možno naučiť aj zadaním sériového čísla (Obr.2 – bod 8) v programe F-Link z klávesnice počítača alebo pomocou čítačky čiarových kódov. Zadávajú sa všetky čísla uvedené pod čiarovým kódom (1400-00-0000-0001).
- Ak chcete výrobok zo systému odobrať, vymažte ho príslušnej pozícii v ústrední.

Nastavenie vlastností

Vlastnosti sa nastavujú v programe F-Link - karta **Periférie** na pozícii sirény voľbou **Vnútorné nastavenia**. Zobrazí sa dialógové okno, v ktorom možno nastaviť: (* označuje nastavenie z výroby)

Záložka Nastavenia:

Akustická signalizácia poplachu v sekciách: určuje, pre ktoré sekcie bude siréna signalizovať poplach. Z výroby je nastavené húkanie pre všetky sekcie.*

Reakcia: určuje, či bude siréna húkať na signál **IW*** (vnútorná výstraha) alebo **EW** (vonkajšia výstraha). Akustickú signalizáciu pri poplachu možno aj úplne vypnúť (ostatné funkcie ostávajú zachované).

Húkanie sirény: prerušované*, neprerušované

Obmedzenie doby húkania: 1, 2, 3*, 4, 5 minút a Vypnuté. Pri vypnutom obmedzení trvá signalizácia poplachu čas, ktorý je nastavený v parametroch systému ako „Dĺžka poplachu“.

Odlíšna signalizácia požiarneho poplachu: ÁNO / NIE* - určuje, či bude siréna akusticky signalizovať rovnako alebo odlišne požiaru a štandardný poplach (vlámanie). Pri voľbe „Áno“ je akustická signalizácia požiarneho poplachu zhodná so signalizáciou prostredníctvom požiarnych detektorov so zabudovanou sirénou, teda rýchle pípanie.

Ďalšie akustické signalizácie pre sekcie: určuje, pre ktoré sekcie bude siréna signalizovať ďalšie stavy popísané nižšie (ako napr. odchodové alebo príchodové oneskorenie). Z výroby je nastavená signalizácia pre všetky sekcie.

Pri ovládaní sekcií: ÁNO / NIE* - pri voľbe „Áno“ siréna pípne pri zapnutí ochrany 1x, pri vypnutí ochrany 2x a pri vypnutí ochrany po poplachu 3x. Signalizuje sa iba pre nastavené sekcie.

Pri výstraha: ÁNO / NIE* - pri voľbe „Áno“ siréna reaguje trojitým pípnutím na nemožnosť zapnúť ochranu (určitá podmienka bráni zapnutiu ochrany), pri udalosti „neúspešné zapnutie ochrany“ a aj pri vypnutí ochrany po poplachu.

Príchodové oneskorenie: ÁNO / NIE* - pri voľbe „Áno“ siréna signalizuje príchodové oneskorenie z vyššie nastavených sekcií.

Odchodové oneskorenie pri čiastočnej ochrane: ÁNO / NIE* - pri voľbe „Áno“ siréna signalizuje odchodové oneskorenie z vyššie nastavených sekcií pri zapínaní čiastočnej ochrany. Táto voľba je dostupná iba v prípade, že je povolená signalizácia odchodového oneskorenia (voľba nižšie).

Odchodové oneskorenie: ÁNO / NIE* - pri voľbe „Áno“ siréna signalizuje odchodové oneskorenie z vyššie nastavených sekcií.

Hlasitosť doplnkovej signalizácie: Štandardná*, Zvýšená, Tlačidlom, Programovateľná – hlasitosť sa nastavuje iba pre doplnkovú akustickú signalizáciu sirény a ozvučenie PG výstupov. Nemá vplyv na hlasitosť signalizácie pri poplachu. Pri voľbe „Tlačidlom“ možno hlasitosť meniť užívateľsky počas bežnej prevádzky systému. Ku zmene hlasitosti dôjde po zatláčení na sirénu v dolnej časti na čas 3 sekundy. Zmenu signalizuje pípnutie v danej úrovni hlasitosti. Pri voľbe „Programovateľná“ sa zobrazí časový posúvač, ktorý umožňuje v rámci jedného dňa nastaviť časové intervaly pre štandardnú a zvýšenú hlasitosť.

Záložka Signalizácia PG:

Indikácia kontrolkou počas ozvučenia PG: Pri zapnutej voľbe kontrolka na siréne trvalo svieti, kým je zopnutý ľubovoľný z ozvučených PG výstup, pre ktoré je nastavená akustická signalizácia.

Každému PG výstupu možno nastaviť zvukovú signalizáciu:

Pomalé pípanie - pípanie 1 x za sekundu (po celú dobu zapnutia PG)

Rýchle pípanie - pípanie 2 x za sekundu (po celú dobu zapnutia PG)

1x Zap./ 2x Vyp. - 1x pípne pri zapnutí PG, 2 x pri vypnutí PG

Pípnutie 20 s - dlhé pípnutie na 20 sekúnd pri zapnutí PG

Melódia 1 až 4 – melódie na ozvučenie PG výstupu (napr. domový zvonček, otvorenie dverí na predajni a pod.).

Test – možno ním otestovať funkčnosť sirény. Po stlačení húka 3s.

Bezdrôtová vnútorná siréna JA-150A II

Reakcia systému na stlačenie sirény

Z výroby je nastavené, že stlačenie sirény pri poplachu vypne akustickú signalizáciu a zároveň potvrdí prítomnosť človeka v objektu (odošle sa hlásenie „Stíšenie“). V karte *Periférie* v programe F-Link, možno v stĺpci *Reakcia* zmeniť stlačenie sirény na inú funkciu, napr. vyhlásenie tiesňového poplachu.

Nastavenie podľa stupňa zabezpečenia 2

Systém JABLOTRON 100 umožňuje nastaviť preddefinované správanie presne podľa požiadaviek noriem. Nastavuje sa v programe F-Link v záložke „Parametre“ voľbou „Profily systému: EN 50131, st.2“.

Upozornenie: pri nastavení profilu podľa normy sa prednastavia a zneprístupnia niektoré parametre a nastavenia, ktoré nebude následne možné meniť!

Priority signalizácií sirény

Najvyššiu prioritu má signalizácia požiaru, potom poplach IW a EW. Nižšiu prioritu má doplnková signalizácia pri ovládaní sekcií a najnižšiu prioritu má signalizácia PG výstupov (PG1 vyššiu ako PG2 atď.). Zvuk s vyššou prioritou vždy ukončí zvuk s nižšou prioritou. Kompletné poradie priority od najvyššej po najnižšiu:

- Požiarne poplach
- Poplach IW a EW
- Výstražná indikácia (nezapnutie ochrany)
- Vypnutie ochrany s pamäťou poplachu
- Zapnutie / vypnutie ochrany
- Príchodové oneskorenie
- Odchodové oneskorenie
- Pamäť poplachu
- Signalizácia PG výstupov
- Vlastné bliknutie pri zmene stavu sabotážneho kontaktu.

Výmena akumulátora

Od výroby nie je siréna osadená akumulátorom. Akumulátor sa k siréne dodáva automaticky, avšak je ho potrebné do nej vložiť a zapojiť. Dobíjanie akumulátora prebieha štandardným spôsobom (pozri *Technické parametre*). V prípade potreby výmeny záložného akumulátora ho je možné objednať pod označením BAT-3V2-CR2. Akumulátor sa zapája do konektora (Obr.2 – bod 4). Po pripojení ho siréna automaticky rozpozná. Samozrejmosťou je plnohodnotná diagnostika v programe F-Link, ktorá zobrazuje hodnoty napätia akumulátora. Siréna kontroluje stav akumulátora a pokiaľ sa priblíži jeho vybitie, informuje užívateľa (prípadne aj servisného technika). Siréna je naďalej funkčná, avšak akumulátor odporúčame vymeniť do 2 týždňov. Používajte výhradne akumulátor BAT-3V2-CR2.

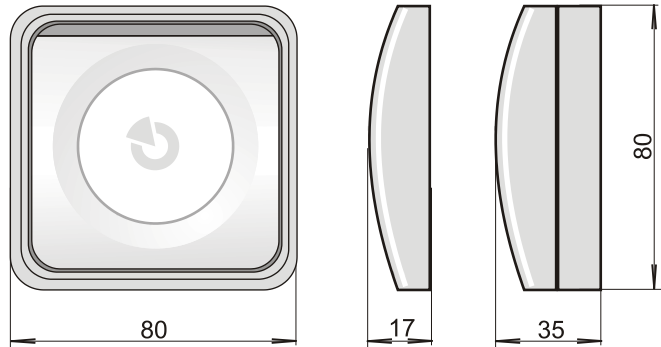
Poznámka: Akumulátor vymieňa servisný technik v režime *Servis*. Použitý akumulátor nevyhadzujte do odpadu, ale odovzdajte ho na zbernom mieste elektronického odpadu.

Aktualizácia FW sirény

Siréna podporuje bezdrôtovú aktualizáciu firmvéru (FW), ktorá sa vykonáva pomocou programu *F-Link* v režime *Servis*. Postup:

1. Zvoľte **Ústredňa / Aktualizácia firmvéru**. Po načítaní sa zobrazí tabuľka (zoznam) periférií, ktoré možno aktualizovať. V nej sa bude nachádzať aj JA-150A. Ak SW F-Link obsahuje novší FW, aký má v sebe aktuálne siréna, bude automaticky označená pre aktualizáciu.
2. Po stlačení tlačidla **OK** sa spustí aktualizácia vybraných periférií (možno označiť viacero periférií).
3. Po ukončení aktualizácie odporúčame skontrolovať vnútorné nastavenia sirény v záložke **Periférie** na pozícii sirény voľbou **Vnútorné nastavenia**.
4. Odskúšajte funkčnosť sirény.

Rozmery



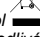
Technické parametre

Napájanie	230 V AC / 50 Hz, 0,6 W; trieda ochrany II	
Max. prierez pripojovacích vodičov	1,5 mm ²	
Doba zálohovania / dobíjania akumulátora	min. 12 hod / max. 72 hod.	
Typ akumulátora	BAT-3V2-CR2 / LiFePo4	
Akumulátor / životnosť	3,2 V; 400 mAh / 3 roky	
	/ minimálne napätie pri záťaži	3,0 V
	/ maximálne napätie bez záťaže	3,6 V
Komunikačné pásmo	868,1 MHz, protokol JABLOTRON	
Komunikačný dosah	cca 300 m (priama viditeľnosť)	
Klasifikácia	stupeň zabezpečenia 2 / trieda prostredia II	
- podľa	STN EN 50131-1	
- akustický výkon pri poplachu	100 dB / 1 m (±5 dB / 1 m)	
- zálohovací zdroj	typ W / 24 hod. záloha	
- pracovné prostredie	vnútorné všeobecné	
- rozsah pracovných teplôt	-10 až +40 °C	
- priemerná prevádzková vlhkosť	75% RH, bez kondenzácie	
- certifikačný orgán	Trezor Test s.r.o. (č. 3025)	
Stupeň krytia	IP 43 podľa STN EN 60529	
Rozmery	80 x 80 x 34 mm	
Ďalej spĺňa	STN EN 300 220, STN EN 50130-4, EN 55032, EN 62368-1, STN EN 50131-5-3, EN 50581, STN EN 50131-4, STN EN 50131-6	
Podmienky prevádzky	TÚSR č. VPR – 11 / 2014	



JABLOTRON ALARMS a.s. prehlasuje, že výrobok JA-150A II je navrhnutý a vyrobený v zhode s harmonizačnými právnymi predpismi Európskej únie: smernica 2014/53/EU, 2014/35/EU, 2014/30/EU, 2011/65/EU, ak je použitý podľa jeho určenia. Originál prehlásenia o zhode nájdete na stránke www.jablotron.sk v sekcii Na stiahnutie.

Poznámka: Ak sa užívateľ rozhodne tohto zariadenia zbaviť, stáva sa

elektroodpadom. Symbol  uvedený na výrobku znamená, že hoci výrobok neobsahuje žiadne škodlivé materiály, nemožno ho miešať s komunálnym odpadom, ale je ho potrebné odovzdať na zbernom mieste elektroodpadu. Zoznam zberných miest je dostupný na príslušných Obvodných úradoch životného prostredia. Prípadne ho možno spätným odberom odovzdať predajcovi pri kúpe nového zariadenia toho istého druhu. Podmienkou vrátenia je, že odovzďavané zariadenie (elektroodpad) je v kompletnom stave v akom bolo pri kúpe. Úlohou zberu elektroodpadu je jeho materiálové zhodnotenie, vrátane bezpečnej a ekologickej likvidácie, ktorou sa vylúči možný negatívny vplyv na životné prostredie a zdravie ľudí.