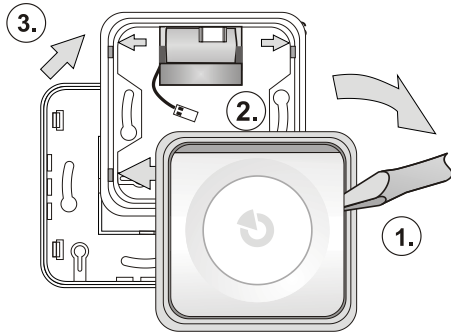


JA-150A II Trådlös inomhussiren

JA-150A II inomhussiren är en komponent i JABLOTRON 100+ systemet. Den kan användas för indikering av larm inuti en byggnad med möjligheten att skilja mellan olika larmkategorier med olika typer av indikeringar. Den kan även användas för andra akustiska indikeringar (PG-utgångar, in-/utpasseringstid och dörr-ringklockor). Vid ett tryck på knappen på sirenen, så tystar den pågående larmindikeringen (vilken även kan bekräfta någons närvaro i lokalerna eller aktivera ett paniklarm (valfri funktion)). Sirenen skall strömmatas med 230V AC nätspänning och är utrustad med ett inbyggt back-uppbatteri för eventuellt strömavbrott. Sirenen tar upp en adress i systemet och ska installeras av en behörig tekniker med ett giltigt certifikat utfärdat av en auktoriserad återförsäljare.

Installation

Sirenen kan installeras direkt på en vägg eller på en infälld apparatdosa. Sirenen är utrustad med främre och bakre sabotagekontakter.



Figur 1: Ta isär sirenen innan installationen

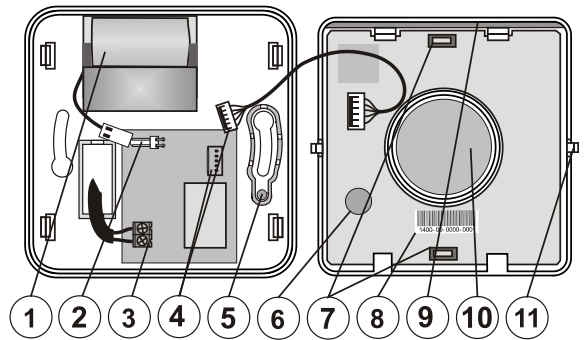
1. Ta bort sirens hölje (knapparna) från plastramen genom att trycka på höljets sida (1.) med användning av en bredbladig skruvmejsel som visas på bilden 1.
2. Ta bort ramens mittdel (3.) genom att trycka på de 4 tabbarna markerade med pilar (2.)
3. Tryck strömkabeln igenom den avsedda rektangulära öppningen i plastfundamentet.
4. Fäst plastbottenplattan på den valda platsen genom att använda skruvar. Placera BAT-3V2-CR2-batteriet under plastfundamentets översida som visas på bild 1.
5. Anslut strömkabeln till batteriklämmorna enligt figuren 2 (3), anslut batteriet (2) till PCB:n placerad på plastbottenplattan (2).
6. Sätt ihop plastramen med plastbottenplattan som kommer att hålla batteriet i position.

Sirens nätaggregat får endast installeras av en person med en adekvat elektroteknisk behörighet.



VARNING: Enheten är direktansluten till elnätet.

7. Anslut höljets (knapparna) till en kontakt (4) och sätt ihop den med plastramen. Varning sabotage-sensorn (6) måste vara placerad ovanför magneten (5) på plastbottenplattan.
8. Fortsätt enligt centralenhetens installationsinstruktioner. Grundinstruktioner:
 - a. När nätaggregatet är anslutet börjar den gula LED:n (1) att blinka för att indikera att sirenen ännu inte lärts in i systemet.
 - b. Öppna **F-Links** programvara, välj en ledig dress/ position i fliken **Enheter** och klicka på knappen **Lär in** för att starta inlämningsläget.
 - c. Tryck på en av sirens inbyggda knappar (på ovan- eller nederdelen) – sirenen lärns nu in och den gula LED-indikatorn slår av.



Figur 2: 1 – batteri; 2 – batterikontakt; 3 – Terminal för 230V AC; 4 – Sirenkablage till kontakt; 5 – sabotagemagnet; 6 – sabotagesensor; 7 – interna knappar; 8 – tillverkningsnummer; 9 – LED-indikator; 10 – piezo-elektrisk siren; 11 – tabbar

Anm.:

- Inlärnigen av sirenen till centralenheten är också möjlig genom att ange tillverkningskoden via F-Links programvara. Tillverkningskoden finns på dekalen med streckkoden som är fastkliträdd på sirens baksida eller på kretskortet (8). Alla siffror i tillverkningsnumret skall anges (exempel: 1400-00-0000-0001).
- Om du behöver avinstallera sirenen från systemet, radera den från sin position i F-links programvara.

Inställning av egenskaperna

Öppna F-Links programvara och gå till fliken **Enheter**. Klicka på alternativet **Interna inställningar** för att öppna ett dialogfönster där du kan ställa in följande alternativ (* indikerar standardinställningar):

Inställningsfliken:

Akustisk indikering på ett inbrottslarm från områdena: Valet av områden som skall indikera ett inbrottslarm via sirenen. Standardinställningarna är en indikering från alla områden.

Reaktion: Avgör om sirenen skall indikera **IW*** (intern varningssignal) eller **EW** (extern varningssignal). Larmindikering för den här sirenen kan även inaktiveras helt och hållet (andra funktioner förblir aktiva).

Sirenljud: Oregelbundet*, Kontinuerligt

Maximal sirentid: 1, 2, 3*, 4, 5 minuter och AV – om AV-alternativet väljs så följer sirenen den akustiska indikeringen enligt parametern **Larmtid** i fliken **Parametrar** i F-Link.

Brandlarmsindikering: JA/NEJ* - Avgör om sirenen kommer att skilja på akustisk brandindikering och standardlarm. Signalindikering för ett akustiskt brandlarm är identisk med rökdetektorerna med interna sirener – ett snabbt pipande.

Akustiska indikeringar från andra områden: Valet bestämmer vilka områden som kommer att indikera andra typer av larm via detektorn. Indikering för alla områden är fabriksinställt

Till-/Frånkoppling av ett område: JA/NEJ* – om aktiverad piper sirenen 1x efter tillkoppling, 2x efter frånkoppling och 3x efter frånkoppling efter ett utlöst larm. Den gör detta för utvalda områden.

Under varning: JA/NEJ* - när den är aktiverad reagerar sirenen med tre pip för oförmågan att koppla till systemet, misslyckad tillkoppling och frånkoppling med ett aktivt larminne.

Inpasseringstid: JA/NEJ* - om aktiverad så indikerar den inpasseringstid för det valda områdena.

Utpasseringstid vid delvis tillkoppling: JA/NEJ* om aktiverad så indikerar den utpasseringstid för de valda områdena när systemet är delvis tillkopplat. Det här alternativet är endast tillgängligt när inpasseringstid för full tillkoppling i de valda områdena är aktiverat.

Utpasseringstid vid full tillkoppling: JA/NEJ* vid aktivering indikerar sirenen utpasseringstid för full tillkoppling i de valda områdena.

Volymnivån för den extra akustiska indikering: Standard*, Ökad, Med knapp, Programmerbar – Gäller endast för annan akustisk indikering och den akustiska indikeringen för PG-utgångar. Den har ingen påverkan på larmindikeringens volym (den är alltid ställd till max). Om alternativet "Med knapp" har valts, kan volymen ändras av en användare genom, att trycka på sirens nedre del i 3 sekunder (när systemet inte är i Serviceläge) – volymändringen bekräftas med ett pip med samma volym som den nya volymnivån.

Alternativet "Programmerbar" visar tidsreglering som ställer in en tidsperiod för omkoppling mellan standardnivå och ökad volym under dagen.

PG-Signal-flik:

LED indikerar en akustisk PG-utgång: Om den aktiveras kommer en akustisk indikering att aktiveras av en aktiv PG-utgång och kontinuerligt indikeras av en LED.

JA-150A II Trådlös inomhussiren

Ljudindikering kan ställas in för varje PG-utgång:

Långsamt pipande - piper 1x per sekund (så länge PG-utgången är aktiv).

Hastigt pipande - piper 2x per sekund (så länge PG-utgången är aktiv).

1x PÅ/2x AV – piper 1x när PG:n är aktiverad, piper 2x när PG:n är inaktiverad.

20 sek. pipande – piper kontinuerligt i 20 sek. när en PG-utgång är aktiverad.

Melodierna 1 till 4 – tillgängliga dörr-klockmelodier

Systemreaktion vid tryck på en sirenknapp.

Standardinställningen är att ett tryck på sirenknappen under ett larm tystar sirenen och bekräftar samtidigt en persons närvaro i byggnaden (centralenheten skickar en rapport). Det är möjligt att ändra sirenknappsinställningarna i fliken **Enheter** i F-Links programvara för att aktivera en annan reaktion på knappen, till exempel ett Paniklarm.

Inställningar i enlighet med EN-säkerhetsgrade 2

Om säkerhetsgrad 2 krävs kan den konfigureras genom val av **EN 50131, grade 2** från **Systemprofilerna** som finns i fliken **Parametrar** i F-Links programvara. Enheten kommer att konfigureras i enlighet med den valda standarden.

Sirenen's indikeringsprioritet

Brandlarmsindikering har den högsta prioriteten följt av IW- och EW-larm.

En lägre indikeringsprioritet hör till interagerandet med systemet (tillkoppling/frånkoppling...) följt av indikering vid aktivering av PG-utgångar (PG1 har en högre prioritet än PG2 o.s.v.). En indikering med en högre prioritet avslutar alltid en indikering med en lägre prioritet.

Prioritetsnivåer för akustiska indikeringar i nedstigande ordning: Brandlarm, IW/EW-larm, varningsindikering, frånkoppling av systemet med ett aktivt larmminne, Tillkoppling/Frånkoppling, In-/Utpasseringstid, larmminnesindikering, PG-utgångsindikering och slutligen siren blinkar med en LED-lampa när statusen för sabotagesensorn ändras.

Batteribyte

Ett back-upbatteri medföljer, men det är inte fabriksinstallerat i sirenen och det är nödvändigt att montera det sirenen. Batteriet laddar på standardvis (se **Tekniska specifikationer**) Om ett batteribyte blir nödvändigt är det möjligt att beställa reservbatteriet BAT-3V2-CR2. Anslut det till kontakten (se figur 1, punkt 2). Sirenen detekterar automatiskt när batteriet är anslutet och utför sedan diagnostik-test. De uppmätta värdena visas sedan i F-Links programvara. Sirenen övervakar sin egen batteristatus och informerar en användare (alternativt servicetekniker) när batteriet är nära att bli urladdat. Enheten fortsätter att fungera och det rekommenderas batteriet byts ut inom 2 veckor. Använd batteritypen BAT-3V2-CR2.

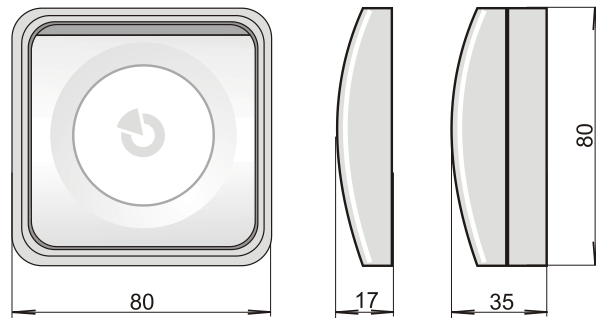
Batteriet ska bytas av en servicetekniker medan centralenheten är i Serviceläge. Kasta inte batteriet i soporna; överlämna det till avfallshantering.

Uppdatering av FW-sirenen

Sirenen stöder trådlös FW-uppdateringar utförda av **F-Links** programvara medan centralenheten är i **Service**-läget

1. I menyn→, **Centralenhet** klicka på **Uppgradering av inbyggd programvara**. JA-150A kommer att visas i ett dialogfönster. Om F-Link fortsätter kommer en ny inbyggd programvara, att väljas automatiskt.
2. Bekräfta uppdateringen av de valda enheterna genom att trycka på knappen **OK**.
3. Efter att FW-uppdateringen har avslutats, kontrollera sirenen's interna inställningar i **Interna inställningar** i fliken→ **Enheter**.
4. Testa därefter att sirenen fungerar som den ska.

Mått



Tekniska specifikationer

Strömförsörjning/wattal	110 - 230 V/50 – 60 Hz, 0.6 W, skyddsklass II:
Anslutningskablar - maximal diameter	1.5 mm ²
Backup/återladdningstid	min. 24 t/max. 72 t
Batterityp	BAT-3V2-CR2/LiFePo4
	OBS!: Batteriet är inte isatt
Batteri/livslängd	3.2 V; 470 mAh/3 år
/ minimispänning när det är laddat	3.6 V
/ minimispänning när det är urladdat	3.0 V
Kommunikationsband	868.1 MHz, JABLOTRON protokoll
Kommunikationsräckvidd	cirka 300 m (öppet område)
Klassificering	säkerhetsgrad 2/miljöklass II
- I enlighet med	EN 50131-1
- Larmljudnivå	100 dB/1 m (±5 dB/1 m)
- Back-upp batteri	typ W/24h back-up
- Driftsmiljö	allmänt inomhus
- Drifttemperaturintervall	-10 °C till +40 °C
- Genomsnittlig driftsluftfuktighet	75% RLF, icke-kondenserande)
Certifieringsorgan:	Trezor Test s.r.o. (nr. 3025)
IP-klassificering	IP43 i enlighet med EN 50131-1
Mått	80 x 80 x 35 mm
Uppfyller även	ETSI EN 300 220, EN 50130-4+A1:2014, EN 55032:2015, EN 62368-1, EN 50131-5-3, EN 50581:2012, EN 50131-4, EN 50131-6 ERC REC 70-03
Kan användas i enlighet med	



JABLOTRON ALARMS a.s. intygar härmed att JA-150A II överensstämmer med den Europeiska unionens harmoniseringslagstiftning: Direktiv Nr: 2014/53/EU, 2014/35/EU, 2014/30/EU, 2011/65/EU. Överensstämmelsebedömningens original kan hittas på www.jablotron.com - Nedladdningssektionen.

Anm.: Även om produkten inte innehåller några skadliga material rekommenderar vi att återlämna produkten till återförsäljaren eller direkt till tillverkaren efter användning.