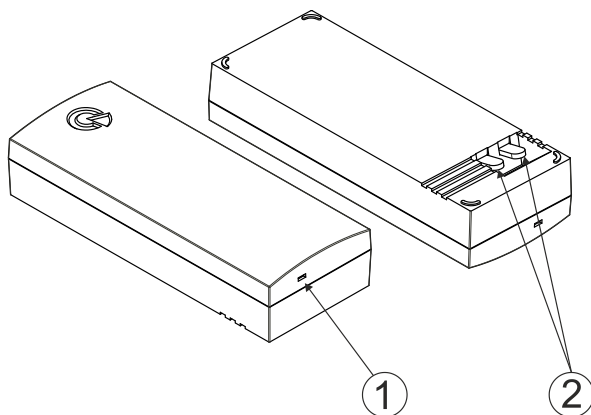


JA-150F Bezdrátový záplavový detektor

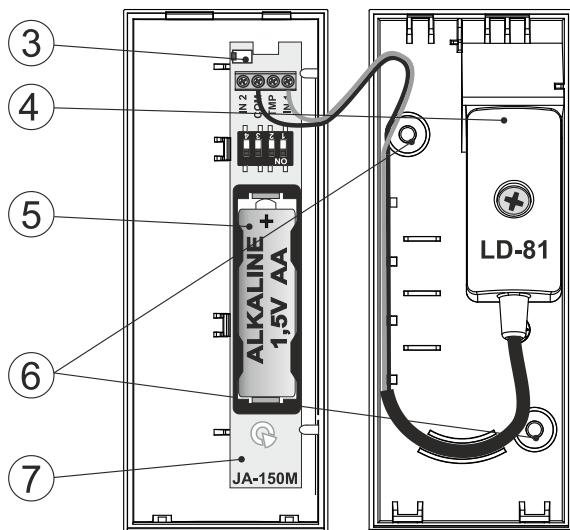
Detektor je bezdrátovým komponentem systému JABLOTRON. Jedná se o sadu složenou z výrobků JA-150M a LD-81. Detektor je určen k detekci zaplavení vodou nebo jinými neagresivními vodivými kapalinami. Při propojení elektrod (zaplavením vodou) detektor vyšle signál aktivace. Signál deaktivace je vyslán, pokud propojení elektrod kapalinou zmizí. V systému zabírá jednu pozici.

Detektor je určen pro montáž proškoleným technikem s platným certifikátem Jablotronu.

Instalace



Obrázek 1: 1 – otvor pro otevření detektoru, 2 – detekční elektrody



Obrázek 2: 3 – sabotážní kontakt krytu, 4 – modul LD-81, 5 – držák s baterií, 6 – naznačené otvory pro pevnou montáž, 7 – modul JA-150M

Detektor je vhodný k instalaci např. pod spotřebiče, u nichž hrozí únik kapalin (pračka, myčka, kotel apod.). Může být pouze položen na podložku (zem) nebo v případě potřeby ochrany proti odcizení je možné využít naznačené montážní otvory a detektor připevnit pomocí vrutů.

Pomocí tenkého nástroje otevřete kryt stiskem západky (1).

1. V případě potřeby provrtejte naznačené otvory (6) a přišroubujte zadní plast na požadované místo (otvory poté doporučujeme utěsnit vhodným chemicky neutrálním tmelem, aby bylo zabráněno případnému vniknutí kapaliny do detektoru).
2. Dále se řiďte instalačním manuálem ústředny.
Základní postup:
 - a. V programu **F-Link** vyberte v kartě **Periferie** požadovanou pozici a tlačítkem **Přiřadit** zapněte učení.
 - b. Vložením baterie do modulu se odvsílá učicí signál – tím se modul naučí.
3. Uzavřete kryt detektoru.

Poznámky:

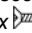
- Naučení detektoru do systému je možné i zadáním sériového čísla programem **F-Link** (1400-00-0000-0001). Sériové číslo je uvedeno na štítku pod čárovým kódem, nalepeným na držáku baterie.
- Detektor je již z výroby zapojen a nastaven, nastavení pomocí DIP přepínačů tedy **neměňte!**
- Dodaný modul JA-150M v sadě JA-150F je připraven a nastaven výhradně pro použití v sadě JA-150F. Není jej tedy možné v případě poruchy nahradit výrobkem JA-150M a ani modul z této sady použít jako náhradní díl pro výrobek JA-150M.

Výměna baterie v detektoru

Systém hlásí, pokud se blíží vybití baterie. Před výměnou baterie v modulu musí být systém přepnut do režimu Servis nebo Údržba (jinak by došlo k vyhlášení sabotážního poplachu). **Pozor při vkládání nové baterie, musí být detekční elektrody suché (klidový výchozí stav) a to z důvodu správného načení výchozího stavu po vložení baterie do pouzdra.**

Technické parametry

Sada obsahuje výrobky	JA-150M a LD-81
Technické parametry sady	
Napájení	1x alkalická baterie, typ AA (LR6, 1,5 V/2,4 Ah)
Upozornění	baterie není součástí balení
Typická životnost baterie	cca 2 roky
Nízké napětí baterie	<0,92 V
Jmenovitý odběr proudu	40 µA
Maximální odběr proudu	120 mA
Komunikační frekvence	868,1 MHz, protokol JABLOTRON
Maximální radiofrekvenční výkon (ERP)	13 mW
Komunikační dosah	cca 300 m (volný terén)
Rozměry detektoru	110 x 45 x 20 mm
Hmotnost (bez baterie)	60 g
Rozsah pracovních teplot	-10 °C až +40 °C
Průměrná provozní vlhkost	75 % RH, bez kondenzace
Splňuje	ČSN ETSI EN 300 220-1,-2, ČSN EN 50130-4, ČSN EN 55032, ČSN EN 62368-1, ČSN EN IEC 63000
Podmínky provozování dle	Všeobecného oprávnění ČTÚ č. VO-R/10

Doporučený vrut 2 x  ø 3,5 x 40 mm (zapuštěná hlava)



JABLOTRON ALARMS a.s. prohlašuje, že výrobky JA-150M a LD-81 jsou navrženy a vyrobeny ve shodě s harmonizačními právními předpisy Evropské unie: směrnice č.: 2014/53/EU, 2014/35/EU, 2014/30/EU, 2011/65/EU jsou-li použity dle jejich určení. Originály prohlášení o shodě jsou na www.jablotron.com v sekci Ke stažení.



Poznámka: Výrobky, ačkoliv neobsahují žádné škodlivé materiály, nevyhazujte do odpadků, ale předejte na sběrné místo elektronického odpadu. Podrobnější informace na www.jablotron.com v sekci Ke stažení.