

## JA-150F Détecteur sans fil d'inondation

Le détecteur est un composant sans fil du système **JABLOTRON**. Il s'agit d'un kit composé du JA-150M et du module LD-81. Il détecte l'inondation par l'eau ou tout autre fluide conducteur non agressif. Le détecteur envoie un signal d'activation lorsque les électrodes sont connectées (inondation par l'eau). Lorsque les électrodes sont déconnectées, il envoie un signal de désactivation. Le détecteur occupe une position dans le système.

Le produit doit être installé par un technicien qualifié possédant un certificat valide délivré par un distributeur autorisé.

- Les configurations d'usine du détecteur et de la connexion du câble sont effectuées, la **configuration des interrupteurs DIP ne doit pas être modifiée!**
- Le module JA-150M fourni dans le kit JA-150F est préparé et configuré exclusivement pour être utilisé dans le kit JA-150F. Par conséquent, il ne peut pas être remplacé par le module JA-150M en cas de problème d'alimentation et le module du kit ne peut pas non plus être utilisé séparément comme module JA-150M.

### Installateur

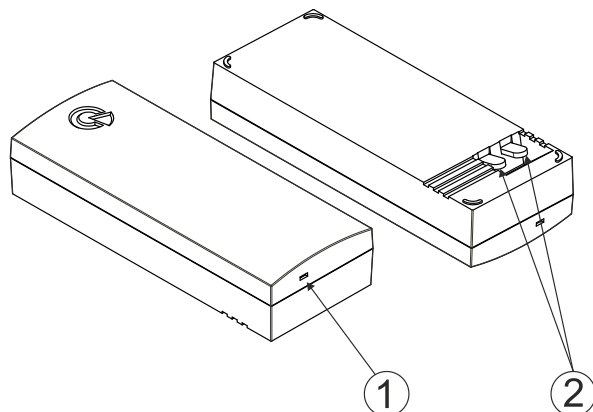


Figure 1 : 1 - ouverture, 2 - électrodes de détection

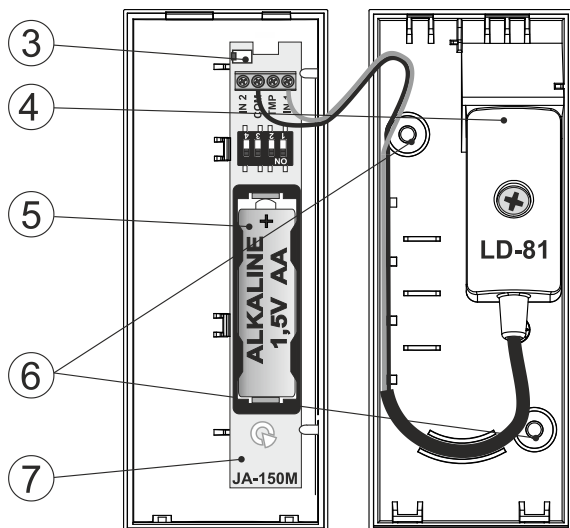


Figure 2 : 3 - contact de sabotage du couvercle, 4 - module LD-81, 5 - porte-piles, 6 - trous marqués pour montage fixe, 7 - module JA-150M

Le détecteur peut être installé, par exemple, sous des appareils où il y a un risque de fuite de liquides (lave-linge, lave-vaisselle, chaudière, etc.), un risque de fuite de fluides (lave-linge, lave-vaisselle, chaudière, etc.). Il peut être installé en le posant sur le sol ou en le vissant pour le protéger contre le vol.

Ouvrez le détecteur à l'aide d'un outil fin (1).

1. Si nécessaire, percer les zones marquées (6) et visser la base en plastique à l'emplacement souhaité (il est recommandé de boucher les trous avec un produit d'étanchéité chimiquement neutre pour empêcher tout fluide de pénétrer dans le détecteur).
2. Procédez conformément au manuel d'installation de la centrale d'alarme.

Procédure de base :

- a. Allez dans le logiciel **F-Link**, sélectionnez la position souhaitée dans l'onglet Dispositifs et lancez le mode d'inscription en cliquant sur l'option En marche. l'option Inscire.
- b. Inscire la pile dans le module, un signal d'inscription est transmis à la centrale d'alarme et le détecteur est inscrit dans la position sélectionnée.

3. Fermez le couvercle du détecteur.

### Notes :

- L'inscription peut également se faire en saisissant le numéro de série dans F-Link (1400-00-0000-0001). Tous les numéros indiqués sous.

### Remplacement de la batterie

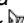
Le système envoie un rapport automatiquement lorsque la batterie est faible. N'oubliez pas de mettre le système en mode Service ou Maintenance avant de changer la pile. (Sinon, une alarme de sabotage sera déclenchée).

**Avvertissement : Les électrodes de détection doivent être sèches (mode veille). Lorsqu'une nouvelle pile est insérée, le détecteur lit les entrées et prend l'état par défaut.**

### Spécifications techniques

Le kit contient le JA-150M et le LD-81

#### Paramètres techniques du kit

Alimentation	1x pile alcaline, type AA (LR6 1,5 V/2,4 Ah) Attention : les piles ne sont pas fournies.
Durée de vie estimée des piles	environ 2 ans
État de la batterie basse	<0,92 V
Consommation de courant au repos	40 µA
Consommation de courant maximale	120 mA
Fréquence de communication	868,1 MHz, protocole JABLOTRON
Puissance de fréquence radio maximale (ERP)	13 mW
Portée RF	environ 300 m (zone non restreinte)
Dimensions	110 x 45 x 20 mm
Poids (sans batterie)	60 g
Plage des températures de service	-10 °C à +40 °C
Humidité moyenne de fonctionnement	75% RH, sans condensation
Conforme à la norme	ETSI EN 300 220-1,-2, EN 50130-4, EN 55032, EN 62368-1, EN IEC 63000
Peut être exploité conformément à	ERC/REC 70-03
Vis recommandée	2 x  ø 3,5 x 40 mm (tête fraisée)

JABLOTRON ALARMES a.s. déclare par la présente que le kit de JA-150M et LD-81 est conforme à la législation d'harmonisation pertinente de l'Union européenne : Directives No : 2014/53/EU, 2014/35/EU, 2014/30/EU, 2011/65/EU, lorsqu'il est utilisé comme prévu. L'original de l'évaluation de la conformité est disponible sur le site [www.jablotron.com](http://www.jablotron.com) - Section Téléchargements.

Remarque : En éliminant ce produit correctement, vous économiserez de l'argent, et prévenir tout effet négatif potentiel sur les ressources humaines, la santé et l'environnement, qui pourraient résulter d'une manipulation inappropriée des déchets. Veuillez retourner le produit au revendeur ou contacter les autorités locales pour obtenir de plus amples informations sur le point de collecte désigné le plus proche.

