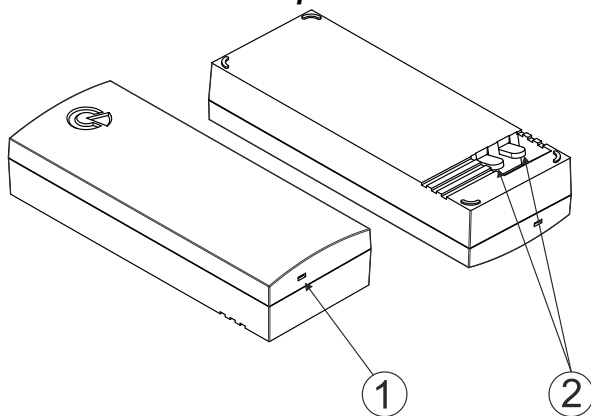


## JA-150F vezeték nélküli vízszint érzékelő

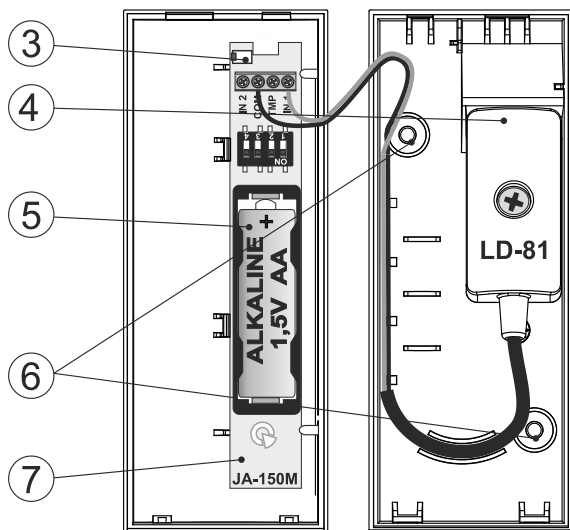
A JA-150F vezeték nélküli vízszint érzékelő a JABLOTRON rendszer része. A kit egy erre a célra átalakított JA-150M adóegységből és egy LD-81 vízszint érzékelőből áll. Feladata a vízszint vagy más, nem agresszív hatású, elektromosan vezetőképes folyadék szintjének érzékelése. Az érzékelő akkor küldi el a központi egységnek az aktiválását jelző jelzést, amikor az érzékelő elektródái között rövidzár keletkezik (a víz szintje eléri az érzékelő szondáit). Amikor az elektródák közötti kapcsolat megszűnik (a vízszint lecsökken), az érzékelő deaktiválási jelentést küld a központi egységnek. Az érzékelő egy pozíciót foglal el a központi egység memóriájában.

Javasoljuk, hogy az érzékelő telepítését bízva a Jablotron helyi képviselője által kioktatott és levizsgázott telepítőre.

### Telepítés



1. ábra: 1 – nyílás, 2 – az érzékelő elektródái



2. ábra: 3 – a fedél szabotázs kontaktusa, 4 – LD-81 érzékelő, 5 – teleptartó, 6 – a ház rögzítésére szolgáló csavarok furatainak helye, 7 – JA-150M adóegység

Az érzékelő célszerű telepítési helye például az olyan berendezések alatt van, melyek használata esetleges vízszivárgással járhat. Ilyenek például a mosógép, mosogatógép, bojler stb. Telepíthető pl. egyszerűen a földre fektetve, vagy akár (az esetleges eltulajdonítás ellen) lecsavarozva is.

Egy arra alkalmas vékony eszközzel nyissa fel az érzékelő fedelét (1).

- Ha szükséges, fúrja ki a jelölt területeket (6) és rögzítse a műanyag hátlapot a kívánt helyre (javasoljuk, hogy a furatokat egy megfelelő, vegyileg semleges tömítő anyaggal tömítse le, hogy a folyadék ne tudjon az érzékelő belsejében hatolni.)
- Folytassa a telepítési leírást a központ telepítési utasításában leírtak szerint.

Az alapvető eljárás a következő:

- Lépjön be az **F-Link** programba, az **Eszközök** ablakban válassza ki azt a pozíciót, ahová a modul letárolni szeretné, majd indítsa el a letárolási műveletet a **Letárolás** nyomógombra kattintva.
- Helyezze be az érzékelőbe az elemet, ekkor az érzékelő elküldi a vevőegységnek a letárolási jelét és az érzékelő letárolódik a kiválasztott pozícióba.

- Zárja vissza az érzékelő fedelét.

#### Megjegyzés:

- Az érzékelő letárolásának egy másik lehetséges módja, hogy a gyártási sorozatszámot (5) egy kezelőegységgel (vagy vonalkód olvasóval), vagy az F-Link program használatával rögzítjük a központ memóriájában. A letároláskor valamennyi, a vonalkód alatt levő karaktert (beleértve az elválasztó jeleket is) be kell ütni (1400-00-0000-0001). A gyári sorozatszámot a teleptartó oldalán elhelyezett vonalkódos címkén találhatja.

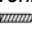
- Mivel az érzékelő működési paramétereit gyárilag beállították és a szükséges vezetékezést is elvégezték, a **DIP kapcsolók beállításait ne módosítsa!**
- A JA-150F kitben foglalt JA-150M modul kizárólag a kitben történő használatra alakítottuk ki és programoztuk be. Ennél fogva meghibásodás esetén nem cserélheti ki külön vásárolt JA-150M érzékelőre, ugyanakkor a beépített JA-150M modul sem használható fel önálló érzékelőként.

### Elemcsere

Az érzékelő automatikusan jelenti, ha az elem telepfeszültsége a megengedett érték alá csökken. Az elemcsere előtt ne feledkezzen meg Szerviz, vagy Karbantartás üzemmódba lépni, ellenkező esetben a rendszer szabotázsriasztást ad.

**Figyelem:** az elemcsere elvégzésekor az érzékelő elektródáknak száraznak kell lenniük (készletli üzemmód), mert amikor új elemet helyez be, az érzékelő leolvassa a bemeneteket, és ezt veszi fel az alapértelmezett nyugalmi állapotnak. (Ez alól kivétel a belső mágneses kontaktus).

### Műszaki adatok

A kit tartalma	JA-150M és LD-81
<b>A kit műszaki paramétereit</b>	
Tápfeszültség	1x AA méretű (LR6) alkáli elem 1,5 V/2,4 Ah
	Figyelem: A kit az elemet nem tartalmazza!
Elem várható élettartam	2 év
Alacsony telepfeszültség jelzési küszöbszint	<0,92 V
Nyugalmi áramfelvétel	40 µA
Maximális áramfelvétel	120 mA
Rádiókommunikációs frekvencia	868,1 MHz, JABLOTRON protokoll
Maximális rádió teljesítmény (ERP)	13 mW
Rádiófrekvenciás hatótávolság	kb. 300 m (nyílt térben)
Méret	110 x 45 x 20 mm
Súly (elem nélkül)	60 g
Működési hőmérséklettartomány	-10 °C ~ +40 °C
Átlagos működési páratartalom	75% RH, nem kondenzáló
Szabványi megfelelések	ETSI EN 300 220-1,-2, EN 50130-4, EN 55032, EN 62368-1, EN IEC 63000
Használatkor figyelembe kell venni az ERC/REC 70-03 előírásait.	
Javasolt rögzítő csavar	2 x  ø 3,5 x 40 mm (süllyesztett fejű)

A JABLOTRON ALARMS a.s. kijelenti, hogy a JA-150M és az LD-81 érzékelők teljesítik a vonatkozó 2014/53/EU, 2014/35/EU, 2014/30/EU, 2011/65/EU, Európai Unió harmonizációs szabályozások előírásait és megfelel az azokban lefektetett irányelveknek. A megfelelőségi tanúsítvány eredeti példányának másolata megtekinthető a [www.jablotron.com](http://www.jablotron.com) oldalon – a Letöltések menüpont alatt.

**Megjegyzés:** A termék alapanyagainak újra felhasználása segít az értékes erőforrások megtakarításában, és az emberi egészségre és a környezetre gyakorolt esetleges negatív hatásokat kiküszöbölésében, amelyek egyébként a nem megfelelő hulladékkezelésből adódhatnak. Kérjük, hogy a használaton kívül helyezett eszközt juttassa vissza a termék forgalmazójának, vagy adja le a legközelebbi hulladékudvarban további feldolgozásra.

