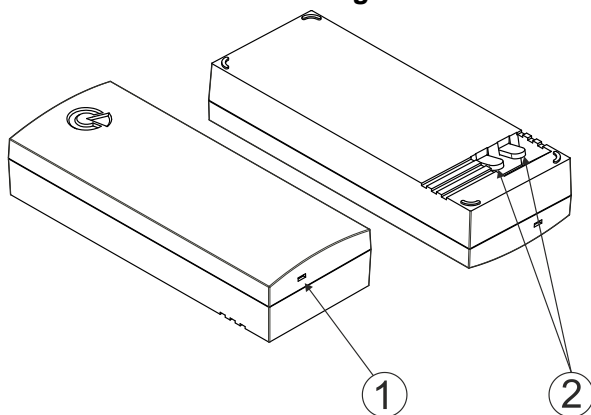


JA-150F Trådløs vanddetektor

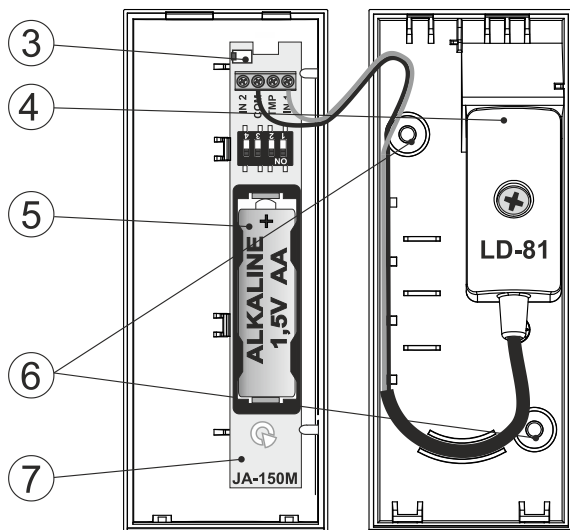
Detektoren er en trådløs detektor for JABLOTRON systemet. Denne består av en JA-150M og en LD-81 sensor – ferdig montert i en plastkapsling. Detektoren vil reagere på væske som treffer kontaktpunktene og varsle om dette til sentralen. Detektoren tar opp én adresse i systemet.

Produktet skal kun installeres av en erfaren tekniker med et gyldig sertifikat som er utstedt av en autorisert distributør.

Montering



Figur 1: 1 – åpning, 2 – deteksjonselektroder



Figur 2: 3 – deksel sabotasjekontakt, 4 – LD-81 modul, 5 – batteriholder, 6 – avmerkede hull for fast montering, 7 – JA-150M- modul

Detektoren er ment montert under apparater/enheter der det er fare for væskelekkasje (f.eks. vaskemaskin, oppvaskmaskin, varmtvannsbereider). Den kan monteres ved å legges på gulvet eller den kan festes ved hjelp av skruer.

Åpne detektoren med et smalt verktøy (1).

1. Om nødvendig, så bor i de avmerkede områdene (6) og skru bakplaten fast på ønsket plassering (det anbefales da å tette hullene med silikon eller lignende for å forhindre at væske trenger inn i detektoren)

2. Følg installasjonsmanualen for alarmsentralen.

Grunnleggende framgangsmåte:

- Gå til **F-Link**-programvaren og velg ønsket adresse i **Enhets**-fanen og aktiver innlesnings-modus ved å klikke på «Les inn»-alternativet.
- Sett batteriet inn i modulen; det sendes et signal om innlesning til alarmsentralen og detektoren er lest inn (registrert) på den adressen du har valgt.

3. Lukk detektordekslet.

Merknader:

- Innlesning kan også gjøres ved å legge inn serienummeret i F-Link (1400-00-0000-0001).
- Fabrikkinnstillinger for detektoren og kabeltilkoblingen er allerede utført; **DIP-bryterkonfigurasjonen bør ikke endres!**
- Den medfølgende JA-150M-modulen i JA-150F-settet er klargjort og konfigurert eksklusivt for bruk i JA-150F-settet. Derfor kan den ikke erstattes av JA-150M-modulen i tilfelle feil, og modulen fra settet kan heller ikke brukes separat som JA-150M-modul.

Batteriskift

Systemet sender en rapport automatisk når batteriet er i ferd med å utlades. Husk å sette systemet over i Service- eller Vedlikeholdsmodus før du skifter batterier. (I motsatt fall vil en sabotasjealarm utløses.)

Advarsel: Deteksjonselektroden må være tørre (standby-modus) når et nytt batteri settes inn; detektoren leser av inngangene og anser statusen som standard.

Tekniske spesifikasjoner

Settet inneholder følgende JA-150M og LD-81

Settets tekniske parametre

Strøm	1 x alkalisk batteri av type AA (LR6 1,5 V/2,4 Ah)
Vennligst vær oppmerksom på følgende: Batteri følger ikke med	
Vanlig batterilevetid	omtrent 2 år
Tilstand der batteri er i ferd med å utlades	<0,92 V
Hvilende strømforbruk	40 µA
Maks. aktuelt strømforbruk	120 mA
Kommunikasjonsfrekvens	868,1 MHz, JABLOTRON-protokollen
Maksimal radiofrekvenseffekt (ERP)	13 mW
RF-intervall	omlag 300 m (område uten hindringer)
Mål	110 x 45 x 20 mm
Vekt (uten batteri)	60 g
Driftstemperaturområde	-10 °C til +40 °C
Gjennomsnittlig fuktighet under drift	75% RH, ikke-kondenserende
Oppfyller	ETSI EN 300 220-1,-2, EN 50130-4, EN 55032, EN 62368-1, EN IEC 63000

Kan være i drift i hht.

Anbefalt skrue 2 x  ø 3,5 x 40 mm (senket hode)

JABLOTRON ALARMS a.s. erklærer herved at settet med JA-150M og LD-81 er i samsvar med relevant harmoniserende EU-lovgivning: Direktivnr.: 2014/53/EU, 2014/35/EU, 2014/30/EU, 2011/65/EU, så framtrukt etter hensikten. Originalen av samsvarsvurderingen finner du på www.jablotron.com - Avsnittet Nedlastninger.

Merknad: Å avhende dette produktet på riktig måte vil bidra til å spare verdifulle ressurser og forhindre eventuelle negative effekter på menneskets helse og miljø, som ellers vil kunne oppstå ved uohensiktsmessig avfallshåndtering. Vennligst returner produktet til forhandleren eller kontakt dine lokale myndigheter for ytterligere informasjon om nærmeste utpekte innsamlingssted.

