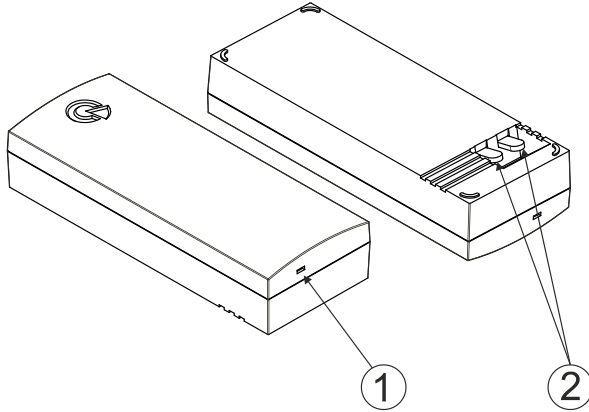


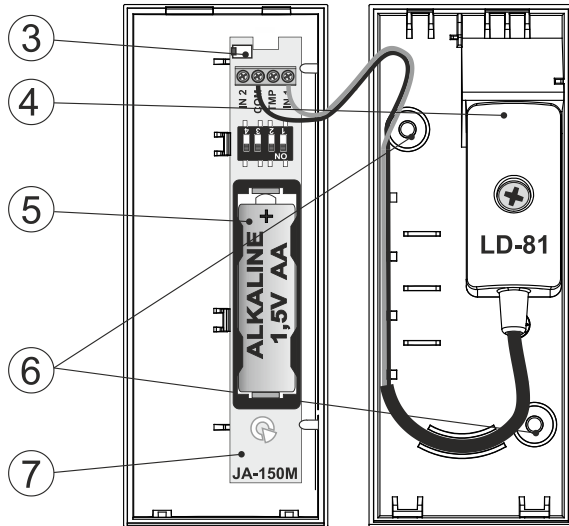
Záplavový bezdrôtový detektor JA-150F

Detektor je bezdrôtovým komponentom systému **JABLOTRON**. Ide o súpravu zloženú z výrobkov JA-150M a LD-81. Výrobok je určený na detekciu zaplavenia vodou alebo inými neagresívnymi kvapalinami. Po prepojení elektród (zaplavením vodou) detektor odošle signál o aktivácii. Signál o ukľudnení sa vysiela potom, ako dôjde k ukončeniu vodivého spojenia elektród. V systéme zaberá jednu pozíciu. Je určený na montáž preškoleným technikom s platným certifikátom od firmy Jablotron.

Inštalácia



Obr. 1: 1 – otvor pre otvorenie detektora, 2 – detekčné elektródy



Obr. 2: 3 – sabotážny kontakt krytu, 4 – modul LD-81, 5 – držiak batérie, 6 – naznačené otvory pro pevnú montáž, 7 – modul JA-150M

Detektor je vhodný na inštaláciu napr. pod spotrebič, pri ktorých hrozí únik kvapalín (práčka, umývačka, kotol a pod.). Môže byť voľne položený na podložku alebo zem. V prípade potreby ochrany pred náhodným posunutím alebo ukradnutím možno využiť naznačené montážne otvory a detektor pripevniť pevne pomocou skrutiek.

Pomocou tenkého nástroja otvorte kryt stlačením západky (1).

1. V prípade potreby prevrtajte naznačené otvory (6) a priskrutkujte zadný plast na požadované miesto (otvory potom odporúčame utesniť vhodným chemicky neutrálnym tmelom, aby sa zabránilo prípadnému vniknutiu kvapaliny do detektora).

2. Ďalej postupujte podľa inštaláčného návodu ústredne.

Základný postup:

- V programe **F-Link** vyberte na karte **Periférie** požadovanú pozíciu a tlačidlom **Priradiť** zapnite učenie.
- Vložením batérie do modulu sa odvysela učiaci signál, tým sa modul naučí.

3. Zatvorte kryt detektora.

Poznámky:


- Detektor možno naučiť aj zadaním sériového čísla (je uvedené na štítku nalepenom na držiaku batérie) v programe F-Link, z klávesnice počítača alebo pomocou čítačky čiarových kódov. Zadávanie sa všetky čísla uvedené pod čiarovým kódom (1400-00-0000-0001).
- Detektor je už od výroby zapojený a nastavený, nastavenie pomocou DIP prepínačov na JA-150M nemeňte!
- Dodaný modul JA-150M v súprave JA-150F je pripravený a nastavený výhradne pre použitie v súprave JA-150F. Nie je ho možné v prípade poruchy nahradiť výrobkom JA-150M a ani modul z tejto súpravy použiť ako náhradný diel pre výrobok JA-150M.

Výmena batérie v detektore

Systém automaticky hlási, že sa blíži vybitie batérií. Pred výmenou batérie v detektore sa musí systém prepnúť do režimu Servis alebo Údržba (inak by došlo k vyhláseniu sabotážneho poplachu).

Upozornenie: pri vkladaní novej batérie musia byť detekčné elektródy suché (základný východzí stav) a to z dôvodu správneho nastavenia základného stavu po vložení batérie do detektora.

Technické parametre

Súprava obsahuje výrobky	JA-150M a LD-81
Technické parametre súpravy	
Napájanie	1x alkalická batéria, typ AA (LR6, 1,5 V / 2,4 Ah)
Upozornenie: Batéria nie je súčasťou balenia!	
Typická životnosť batérie	cca 2 roky
Nízke napätie batérie	< 0,92 V
Menovitý odber prúdu	40 µA
Maximálny odber prúdu	120 mA
Komunikačná frekvencia	868,1 MHz, protokol JABLOTRON
Maximálny rádiový výkon (ERP)	13 mW
Komunikačný dosah	cca 300 m (priama viditeľnosť)
Rozmery detektora	110 x 45 x 20 mm
Hmotnosť (bez batérie)	60 g
Rozsah pracovných teplôt	-10 °C až +40 °C
Priemerná prevádzková vlhkosť	75 % RH, bez kondenzácie
Spĺňa	EN 300 220-1,-2, EN 50130-4, EN 55032, EN 62368-1, EN IEC 63000
Podmienky prevádzky	TÚSR č. VPR – 11 / 2014
Odporúčaná skrutka	2 x  ø 3,5 x 40 mm (zapustená hlava)




JABLOTRON ALARMS a.s. prehlasuje, že výrobky JA-150M a LD-81 sú navrhnuté a vyrobené v zhode s harmonizačnými právnymi predpismi Európskej únie: smernica č.: 2014/53/EU, 2014/35/EU, 2014/30/EU, 2011/65/EU, ak je použitý podľa jeho určenia. Originál prehlásenia o zhode nájdete na stránke www.jablotron.sk v sekcii Na stiahnutie.



Ak sa užívateľ rozhodne tohto zariadenia zbaviť, stáva sa



elektroodpadom. Symbol  uvedený na výrobku znamená, že hoci výrobok neobsahuje žiadne škodlivé materiály, nemožno ho miešať s komunálnym odpadom, ale je ho potrebné odovzdať na zbernom mieste elektroodpadu. Zoznam zberných miest je dostupný na príslušných Obvodných úradoch životného prostredia. Prípadne ho možno spätným odberom odovzdať predajcovi pri kúpe nového zariadenia toho istého druhu. Podmienkou vrátenia je, že odovzdávané zariadenie (elektroodpad) je v kompletnom stave v akom bolo pri kúpe. Úlohou zberu elektroodpadu je jeho materiálová zhodnotenie, vrátane bezpečnej a ekologickej likvidácie, ktorou sa vylúči možný negatívny vplyv na životné prostredie a zdravie ľudí.