

JA-150ST Trådløs kombineret røg- og varmedetektor

JA-150T er en del af **JABLOTRON** systemet. Enheden bruges til at detektere brand i en bygning. Enheden er ikke beregnet til at blive installeret i lokaler til industriel brug. Detektoren er drevet af tre LR6 (AA) alkaliske batterier som ikke er inkluderet. Det anbefales at købe dem sammen med detektoren. JA-150ST består af en optisk røgdetektor og en termisk varmedetektor. Den optiske røgalarm er meget følsom over for store støvpartikler, som er tilstede i tæt røg. Enheden er mindre følsom over for de små partikler genereret ved afbrænding af væsker såsom alkohol. Det er grunden til at branddetektoren også indeholder en indbygget termisk varmedetektor, som har en langsommere reaktion, men er langt bedre til at opdage brande, der kun genererer lidt røg. Detektoren har en status reaktion (rapporterer sin aktivering og deaktivering). Enheden skal installeres af en uddannet tekniker med et gyldigt certifikat udstedt af en autoriseret distributør.

Detektorplacering

En røgdetektor skal monteres således, at røgen nemt kommer ind i detektoren på grund af naturlig termisk cirkulation (som regel på loftet). Detektoren kan kun bruges i lukkede rum. Den er ikke egnet til indendørsbrug, hvor røgen kan spredes over et stort område og køles ned (f.eks. rum med ekstremt højt til loftet - på over 5 m) - røgen ville ikke nå helt op til detektoren. Installér ikke detektoren i et område, hvor der er støv, røg eller damp. Støvede områder forkorter detektorens levetid. Detektoren skal altid placeres på steder, der fører til udgang af bygningen (flugtveje), se figur 1. Hvis bygningen har et gulvareal større end 150 m², er installation af en ekstra detektor et andet egnet sted, påkrævet, se Fig. 2.

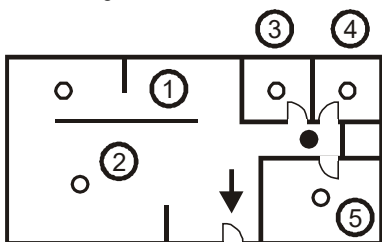


Fig 1

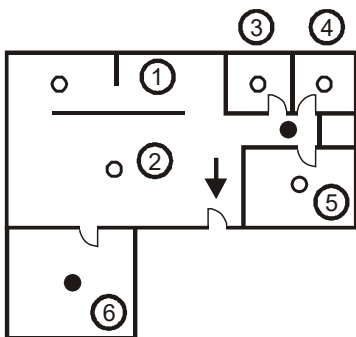


Fig 2

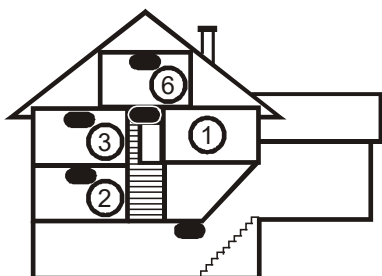


Fig 3

I bygninger og større huse med flere etager skal detektorer installeres over trappeskakter. Det anbefales at placere yderligere detektorer i rum, hvor folk sover. Se fig 3.

Installation på loftsniveau

Placer detektoren i midten af rummet, hvis det er muligt. **Detektoren må ikke være forsænket i loftet** på grund af risikoen for indflydelse fra et køligt luftlag på loftet. **Anbring aldrig detektor i hjørnet af rummet** (hold altid mindst en 0,5 m afstand fra hjørnet) se Fig. 4. Der er ikke nok luftcirkulation i hjørner.

Installation på skråt loft

Hvis loftet ikke er egnet til montering på en plan overflade (fx et værelse under en tagryg), kan detektoren monteres som vist på Fig. 5.

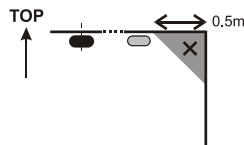


Fig 4

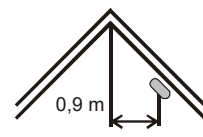


Fig 5

- i midten af rummet, bedste placering
- ◐ acceptabel placering

Mure, Skillevægge, barrierer og gitterformede lofter

JA-150ST detektoren må ikke installeres tættere end 0,5 m fra nogen væg eller skillevæg. Et smalt rum med en bredde på mindre end 1,2 m kræver at detektorerne skal placeres i en afstand af mindst en tredjedel af dets bredde. I tilfælde af at rummet er adskilt i områder med møbler, reoler eller skillevægge, som ikke når loftet, anses rummet for at være fuldstændig adskilt, hvis afstanden mellem toppen af disse og loftet ikke overstiger 0,3 m. En frihøjde på mindst 0,5 m er påkrævet under og omkring detektoren. Eventuelle ujævnheder i loftet (f.eks. bjælker), der overstiger 5 % af loftshøjden, bør betragtes som en forhindring og de ovenfor nævnte begrænsninger skal gælde.

Ventilation og luftcirkulation

Detektorerne må ikke installeres direkte ved siden af ventilation eller airconditions ventilationskanaler, osv. I tilfælde af at der kommer luft ned igennem huller i loftet, skal hver detektor placeres således, at der som minimum er 0,6 m mellem huller og detektor.

Undgå at installere detektoren på:

- steder med dårlig luftcirkulation (nicher, hjørner, spidser af A-formede tage, osv.)
- steder udsat for støv, cigaretrøg eller damp
- steder med stor luftcirkulation (tæt på ventilatorer, varmekilder, airconditions udgange osv.)
- i køkkener og andre steder, hvor der laves mad (fordi damp, røg eller fedtet kan give falsk alarm eller reducere detektorens følsomhed).
- ved siden af lysstofrør eller energisparepærer (elektriske forstyrrelser kan forårsage en falsk alarm)
- i områder med masser af små insekter

Advarsel: De fleste falske alarmer forårsages af forkert placering af detektorer.
Se CEN/TS 54-14 standarder for detaljerede installationsanvisninger.

Installation

Når detektoren installeres, skal de procedurer, der anbefales i de foregående afsnit overholdes

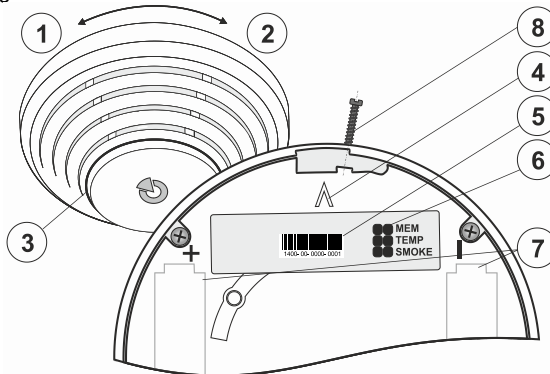


Fig 6: 1 - detektoråbning; 2 - detektorlukning; 3 - LED; 4 - pil, der viser, hvor man kan indsætte detektoren; 5 - serienummer; 6 - konfigurationsjumper; 7 - batteriholder, 8 - Fastgørende skrue.

JA-150ST Trådløs kombineret røg- og varmedetektor

Instruktioner:

1. Åbn detektorfronten, ved at dreje det mod uret (1).
2. Fastgør plastbunden på det valgte sted ved hjælp af skruer. (ikke vist foroven).
3. Indstil jumperne (6) ifølge nedenstående tabel.
4. Fortsæt ved at følge centralens installationsmanual. Grundlæggende fremgangsmåde:
 - a. I **F-Link** programmet, i fanen **Enheder**, vælges den ønskede plads til enheden. Start **indlæsningsproceduren** ved at klikke på **Ny enhed**.
 - b. Når batterierne sættes i detektoren, sendes et indlæsningssignal til systemet - dens afsendelse bekræftes med et kort blink af LED indikatoren (3).
5. Sæt detektoren på plads på plastbunden. Detektoren kan kun monteres i plastikbunden i én position. Det er markeret med pile (4) på begge plastdele. Såfremt alle tre batterier er sat i luk detektoren ved at dreje det med uret (2). Når detektoren er sat korrekt på plads på bunden lyser et LED kontrollys op (3) og starter en automatisk detektor test. I løbet af denne test detekterer detektoren intet - når testen er slut stopper LED kontrollys (3) og detektoren er fuldt ud funktionel. Eventuelle fejl på detektoren indikeres - se afsnittet **Fejlindikering**.
6. For at leve op til gældende lovbestemmelser skal du fastgøre dækslet med en fastgørende skrue (8).

Bemærk:

Detektoren kan også indlæses i systemet ved at indtaste detektorens serienummer (5) i **F-Link** programmet eller på et tastatur (eller ved hjælp af en stregekodelæser). Alle tal der er angivet under stregekoden skal være indtastet (1400-00-0000-0001).

Detektor indstillinger

Detektorens indstillinger kan ændres via konfigurationsjumperne i detektoren.

1	ON	Hukommelse aktiveret	2	OFF	røg (EN 54-7) eller varme (EN 54-5)
	OFF	Hukommelse deaktiveret	3	OFF	
	2	OFF	kun røg (EN 54-7) (ikke varme)		
			3	ON	
	2	ON	kun varme (EN 54-5) (ikke røg)		
		3	OFF		
	2	ON	både røg og varme (begge samtidigt)		
		3	ON		

Jumper 1 MEM indikerer alarmhukommelsen. LED forbliver aktiv 24 timer efter årsagen til alarm er ophørt

Jumper 2 og 3 TEMP and SMOKE - (røg og høj temperatur)

Kombination af jumperne definerer om detektoren reagerer på røg, varme, osv.

Det er også muligt at ændre detektorens reaktion i **F-Link** programmet. Indstilles i kolonnen **Reaktion** i fanen **Enheder**.

Advarsel: Bemærk at denne enhed ikke kan betragtes som en branddetektor hvis den er indstillet til en anden reaktion. Ved detektoraktivering signalerer systemet alt afhængigt af centralens indstillinger. Detektoren signalerer altid ved aktivering fra røg eller varme med en hurtigtblinkende rød LED uanset indstillede reaktion og centralens status (tilkoblet, frakoblet, tekniker tilstand).

Brandalarm

Optisk detektor: Når røgen kommer ind i detektoren, udløses en alarm, og det signaleres med en hurtigtblinkende rød LED (ca. 8 gange per sekund). Indikationen varer indtil rummet er ventileret og røgen ude af detektoren.

Varmedetektor: Når temperaturen stiger over en fastsat grænse, udløses en alarm, og det signaleres med en hurtigtblinkende rød LED (ca. 8 gange per sekund). Indikationen varer indtil temperaturen falder (f.eks. når rummet er ventileret).

Alarmhukommelse: Hvis aktiveret, forbliver **LED alarmindikationen** aktiv og blinker langsomt (cirka 4 gange pr. sekund) i 24 timer efter sidste alarm. Indikationen kan også afsluttes med at åbne detektoren ved at dreje den mod uret og derved aktivere sabotage kontakten. **Advarsel!** Centralen skal være i tekniker tilstand, ellers udløses en sabotagealarm.

Sabotagealarm: Når detektoren åbnes, sender detektoren et sabotage signal hvis centralen ikke er i tekniker tilstand.

Detektor test og vedligeholdelse

Funktionaliteten af detektoren kan testes med en speciel spray beregnet til røgdetektortest for at simulere brand. Varme detektoren kan testes med en føntørrer. Hvis detektoren er indstillet til 'røg og varme på samme tid' er det nødvendigt at teste begge på samme tid. De gældende EN-standarder anbefaler at der udføres detektortest en gang hver 30. dag. Detektoren skal jævnligt renses for støv, spindelvæv, osv. men intet yderligere vedligehold er påkrævet.

Advarsel: Test aldrig detektoren med ild.

Batteriidskiftning

Detektoren giver automatisk besked når batteriet er lavt, en LED vil blinke kortvarigt hvert 30. sekund. Centralen skal være i tekniker tilstand når batterierne udskiftes, ellers løses sabotagealarm når enheden åbnes. Det er vigtigt at alle tre batterier skiftes ud på samme tid. Alle tre batterier bør være af samme type og af samme producent. Vent 90 sekunder med at sætte de nye batterier i da detektorens kredsløb skal aflades helt inden.

Fejlindikering

Detektoren kontrollerer periodisk automatisk sin funktion. Når detektoren opdager en fejl indikerer LED lyset det med det samme med 3 blink og derefter 3 korte blink hvert 30. sekund (fejler den automatiske funktionstest indikeres det på samme måde, se afsnittet **Installation**). Fejlen kan skyldes; detektionskammeret, temperaturen i driftsmiljøet er uden for driftstemperaturen, osv.

En fejl der skyldes driftstemperaturen vil forsvinde det øjeblik temperaturen går tilbage til normal.

Andre fundne fejl indikeres som fejl selv efter grunden til fejlen er forsvundet - fejlindikeringen kan stoppes med en funktionstest. Funktionstesten startes ved at åbne detektoren (fig 6-1) og efterfølgende lukke den igen (fig 6-2). Hvis testen resulterer i fejl indsendes detektoren til reparation.

Advarsel! Centralen skal være i tekniker tilstand, ellers udløses en sabotagealarm.

Systemet giver automatisk besked når batteriet er lavt, en LED vil blinke kortvarigt hvert 30. sekund.

Tekniske Specifikationer

Spænding	3x LR6 (AA) type alkaliske batterier, 1,5 V
	Bemærk: batterier er ikke inkluderet
Strømforbrug	22 µA
Maks. strømforbrug	50 mA
Spænding ved lavt batteritilstand	3,3 V
Typisk batteri levetid	ca. 3 år
Kommunikationsfrekvens	868.1 MHz, Jablotron protokol
Effektiv udstrålet effekt	14 mW
Kommunikationsfrekvens radius	ca. 300 m (i åbent areal)
Dimensioner	diameter 126 mm, højde 50 mm
Vægt	150 g (uden batterier)
Røgdetektor	optisk spredning af lys
Røgdetektorfølsomhed	$m = 0.11 - 0.13$ dB/m i henhold til EN 54-7
Varmedetektor klasse	A2 ifølge EN 54-5
Alarm temperatur	+60 °C til +70 °C
Driftstemperatur	-10 °C til +70 °C
I overensstemmelse med	EN 54-5:2017, EN 54-7:2018, EN 54-25:2008, ETSI EN 300 220-1,-2, EN 50130-4, EN 55032, EN 62368-1, EN 50581
Kan håndteres i henhold til	ERC REC 70-03
Anbefalet skrue	4 x ø 3,5 x 40 mm (undersænket hoved)



1293-CPR-0723

JABLOTRON ALARMS a.s. erklærer herved, at JA-150ST er i overensstemmelse med relevant EU harmoniseringslovgivning: Direktiverne: 2014/53/EU, 2014/35/EU, 2014/30/EU, 2011/65/EU. Den originale overensstemmelseserklæring kan findes på www.jablotron.com - Downloads afsnit.



Bemærk: Korrekt bortskaffelse af dette produkt kan hjælpe med at spare værdifulde ressourcer og forhindre eventuelle negative virkninger på menneskers sundhed og på miljøet, der ellers kan opstå som følge af forkert affaldshåndtering. Returner venligst produktet til forhandleren, eller kontakt din kommune for at få oplysninger om nærmeste opsamlingssted.