

De draadloze gecombineerde rook- en warmtedetector JA-151ST-A

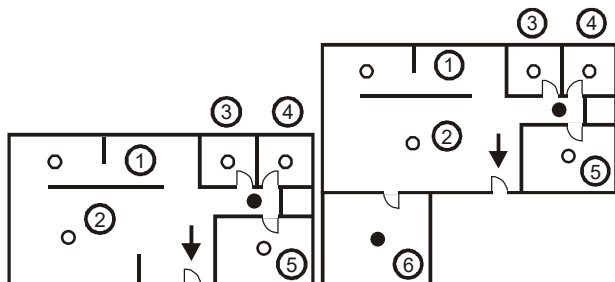
De JA-151ST-A is een component van het alarmsysteem JABLOTRON. Het apparaat wordt gebruikt om brandgevaar te detecteren in het interieur van woon- of bedrijfsgebouwen. De detector wordt gevoed met drie alkaline batterijen van het type LR6 (AA), die niet meegeleverd worden. We raden aan deze te kopen met de detector. De detector geeft brandgevaar visueel aan met behulp van de ingebouwde LED-indicator en akoestische signalering.

De JA-151ST-A kan akoestisch ieder ander alarm aangeven zoals inbraak of sabotage. De detector bestaat uit een optische rookmelder en een warmtedetector. De optische rookmelder is zeer gevoelig voor grote stofdeeltjes die in dichte rook voorkomen. Hij is minder gevoelig voor kleinere deeltjes gegenereerd door de verbranding van vloeistoffen zoals alcohol. Daarom bevat de branddetector ook een ingebouwde warmtedetector, die een langzamere reactie heeft, maar is in staat veel brand te detecteren met slechts een kleine hoeveelheid rook. De detector heeft een statusreactie (rapporteert ZIJN activering en overschakeling naar de stand-bymodus). Het product is niet geschikt voor industriële gebouwen. De detector moet worden geïnstalleerd door een ervaren vakman met een geldig certificaat afgegeven door een erkende producent.

Plaatsing van de detector

De rookmelder moet zodanig worden geïnstalleerd op plekken, waar de rook gemakkelijk de detector indrijft ten gevolge van natuurlijke thermische circulatie (gewoonlijk tegen het plafond). De detector kan alleen gebruikt worden in gesloten ruimten. Het is niet geschikt voor ruimten waar rook zich kan verspreiden en afkoelen (bijvoorbeeld in hoge ruimtes met een hoog plafond hoger dan 5 m). De rook zou de detectorpositie niet bereiken. Installeer de detector niet in een omgeving die blootgesteld is aan stof, sigarettenrook en stoom. Stoffige omgevingen verkorten de levensduur van de detector.

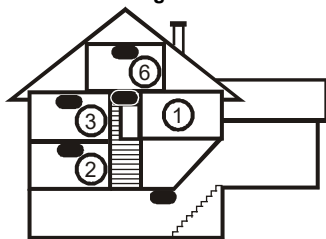
De detector dient altijd geplaatst worden in de sectie, die naar de uitgang van het gebouw (vluchtroute) leidt. Zie afb. 1. Als het gebouw een oppervlakte van meer dan 150 m² heeft, is de installatie van een bijkomende detector op een andere geschikte plek noodzakelijk. Zie afb. 2.



afb. 1 Afb. 2

1. keuken,
2. woonkamer,
3. – 6. slaapkamers

- / ■ basisdekking
- / □ aanbevolen dekking



afb. 3

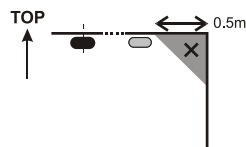
In flats met meerdere verdiepingen en eengezinswoningen dient de detector boven de trap te worden geïnstalleerd. Het wordt aanbevolen om extra detectoren te plaatsen in alle ruimten, waar mensen slapen. Zie Afb. 3.

Installatie op het niveau van plafonds

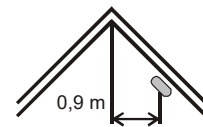
Plaats, als het mogelijk is, de detector in het midden van de kamer. De detector mag niet worden verzonken in het plafond wegens de mogelijkheid van een warme luchtlaag langs het plafond. Plaats de detector nooit in de hoek van de kamer, er is een onvoldoende luchtcirculatie. Installeer de detector altijd ten minste op een afstand van 0,5 m van de hoek, zie afb. 4.

Installatie op schuine plafonds

Indien het plafond niet geschikt is voor montage op een vlak oppervlak (bijvoorbeeld een kamer onder een daknok), kan de detector worden geïnstalleerd zoals weergegeven in afb. 5.



Afb. 4



Afb. 5

- het midden van de kamer, de meest geschikte locatie.
- aanvaardbare locatie

Muren, scheidingswanden, barrières en roosterplafonds

De detector dient geïnstalleerd te worden op een afstand van minimaal 0,5 m van elke muur of schoot. In een smalle ruimte met een breedte van minder dan 1,2 meter moet(en) de detector(en) geplaatst worden in het middelste derde van zijn breedte. Indien de kamer verdeeld is in secties door meubilair, rekken of semischeidingswanden, die niet reiken tot het plafond, wordt de ruimte als volledig gescheiden beschouwd, wanneer de afstand tussen de bovenkant van deze scheidingsobjecten en het plafond minder dan 0,3 m bedraagt. Een vrije ruimte van tenminste 0,5 meter wordt vereist onder en rond de detector. Welke dan ook onregelmatigheden van het plafond (bijvoorbeeld steunbalken) van meer dan 5% van de hoogte van het plafond moeten beschouwd worden als een muur en de hierboven genoemde beperkingen zouden van toepassing moeten blijven.

Ventilatie en luchtcirculatie

De detectoren mogen niet geïnstalleerd worden rechtstreeks in/bij openingen voor ventilatie of airconditioning. Als er lucht toegevoerd wordt via een geperforeerd plafond, moet elke detector zodanig worden geplaatst, dat er zich geen perforatie bevindt binnen een straal van 0,6 m van de detector in alle richtingen.

Vermijd het installeren van de detector op de volgende locaties:

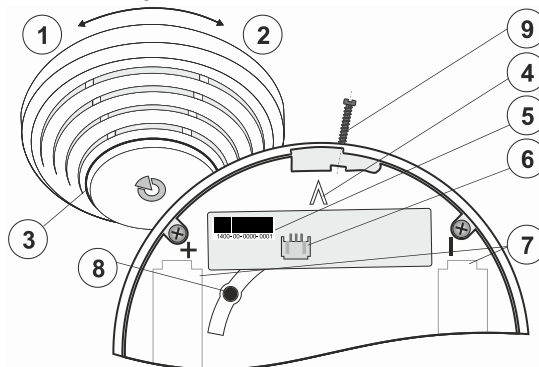
- plaatsen met een zwakke luchtcirculatie (niches, hoeken, hoekpunten van A-vormige daken, etc.)
- Plaatsen blootgesteld aan stof, sigarettenrook of stoom
- Plaatsen met een te intensieve luchtcirculatie (in de buurt van ventilatoren, warmtebronnen, uitgangen van airconditioning, enz.)
- in keukens en vochtige ruimten (omdat stoom, rook of vette dampen vals alarm kunnen veroorzaken of de gevoeligheid van de detector verminderen).
- in gebieden met veel kleine insecten, die vals alarm kunnen veroorzaken

Waarschuwing: De meeste valse alarmen worden veroorzaakt door een onjuiste detectorlocatie.

Zie norm CEN/TS 54-14 voor gedetailleerde installatierichtlijnen.

Installatie

Bij het installeren van de detector houdt u zich aan de procedures aanbevolen in de vorige alinea's.



Afb. 6: 1 – het openen van het detectordeksel; 2 – het sluiten van het detectordeksel; 3 – indicatie van de optische status; 4 – de pijl, die aangeeft, dat de detector geplaatst dient te worden; 5 – productiecode 6 – externe antennecconnector; 7 – batterijhouders; 8 – testknop; 9 – borgschroef;

1. Open het deksel van de detector door hem tegen de richting van de wijzers van de klok (1) te draaien
2. Bevestig de kunststof basis op de geselecteerde plaats met schroeven

De draadloze gecombineerde rook- en warmtedetector JA-151ST-A

3. Ga verder volgens de installatiehandleiding voor het bedieningspaneel.

Basisprocedure:

- Ga naar de software **F-Link**, selecteer de gewenste positie in het venster **Apparaten** en start de registratiemodus door te klikken op de optie Registreren.
 - Als u alle batterijen plaatst in de detector, wordt een registratiecode verzonden naar het systeem, die bevestigd wordt met een korte flits van de LED-indicator (3).
- Plaats de detector in de plastic basis.** De detector kan in de plastic basis slechts in één positie worden geplaatst. Deze is gemarkeerd met pijlen (4) op beide kunststofdelen. Sluit de detector door hem tegen de richting van de wijzers van de klok (2) te draaien.
 - Stel de detector in volgens het hoofdstuk **Detectorinstelling**.
 - Om volledig te voldoen aan de voorschriften, is het noodzakelijk om het deksel op zijn plaats te bevestigen met een borgschroef (9).

Opmerking:

- Om registratie via de F-Link te vergemakkelijken, raden wij aan om de sticker met productiecode te verwijderen en te plaatsen op een stuk papier en de locatie op te schrijven voorafgaande aan het installeren van de detector
- De detector kan ook worden geregistreerd in het systeem door het fabricagenummer (6) ervan in te voeren in het programma F-Link. Alle nummers vermeld onder de streepjescode worden ingevoerd (bijvoorbeeld: 1400-00-0000-0001).
- Indien nodig, kan de externe antenne AN-868 aangesloten worden op de detector om communicatie te stimuleren.

Instelling van de detector

De eigenschappen van de detector kunnen worden ingesteld in het venster **Apparaten** in het programma **F-Link** (* indiceert de fabrieksinstelling).

De optie **Reactie** in het tabblad **Apparaten** staat u toe om het type reactie van het systeem op de activering van de geregistreerde detector in te stellen.

Om het gedrag van de detector in te stellen, klikt u op de knop **Interne instellingen**. Hierdoor wordt een dialoogvenster geopend.

Reactie: Bepaalt, of de detector reageert op Alleen rook, Alleen warmte, Rook of warmte, Rook en warmte tegelijkertijd. Zie de onderstaande tabel.

Alleen rook	EN 14604; EN 54-7
Alleen warmte	EN 54-5
*Rook of warmte	EN 14604; EN 54-5; EN 54-7
Rook en warmte tegelijkertijd	

Temperatuurklasse EN-54-5: Bepaalt de reactiesnelheid van de detector op een verhoging van de temperatuur afhankelijk van de tijd.

***A1 Snelle reactie:** De detector reageert zeer snel op temperatuurveranderingen. Hij moet reageren binnen 1 min 40 sec bij 30 °C/min.

*** A2 Langzame reactie:** De detector reageert trager op temperatuurveranderingen en is daarom meer bestand tegen valse alarmen. Hij moet reageren binnen 2 min 23 sec bij 30 °C/min.

Akoestische indicatie bij brandalarm

Bron van akoestische indicatie: bepaalt de bron van het brandalarm aangegeven door de detector (*Uitgeschakeld, Alleen eigen alarm, Eigen en systeemalarm, Alleen systeem).

Lengtebeperking van akoestische indicatie: beperkt de duur van de indicatie van het akoestische brandalarm door de detector (instelbaar van 1 tot 5 minuten of op *Geen limiet)

Brandalarmindicatie vanuit secties: Bepaalt, welke secties een brandalarm zullen aangeven via deze detector.

Akoestische indicatie van andere typen alarmen:

Geef een ander type sectiealarm aan: De selectie bepaalt, welke secties andere typen alarm zullen aangeven via de detector

Alarmreactie: Bepaalt of de detectorindicatie afhankelijk zal zijn van een EW- (Externe Waarschuwing) of * IW- (Interne Waarschuwing) signaal.

Tijdsbeperking van akoestische sectie: *Geen limiet, 1,2,3*,4,5 minuten. "Geen limiet" betekent dat deze zal overeenkomen met de alarmduur ingesteld in de centraleparameters Waarschuwing: de maximale alarmduur van de centrale bedraagt 20 minuten.

Het stoppen van de systeemsirenes door het indrukken van de detector: wanneer geactiveerd, zal het aandrukken van de detector tegen zijn basis de akoestische aanduiding van de systeemsirenes annuleren. Opties: Uitgeschakeld, Tijdens zijn eigen alarm, Tijdens een systeemalarm, *Ingeschakeld.

Batterijen: het is mogelijk om het type batterijen in de detector te kiezen (*alkaline, lithium).

Test: Het indrukken van de knop activeert een automatische detectortest. Het resultaat van de test wordt aangegeven door het

weergeven van een groene of rode cirkel. De groene cirkel geeft een geslaagde test aan. De rode cirkel geeft een fout aan. Herhaal in dit geval de test. Als de storing nog steeds verschijnt, is het noodzakelijk om de detector op te sturen naar het servicecentrum van de fabrikant.

Brandalarm

Optische detector: Wanneer er rook in de detector binnendringt, activeert deze een alarm. De rode LED begint snel te knipperen (ongeveer 8x/s) en activeert als alternatief de akoestische indicatie, afhankelijk van de detectorinstellingen. De indicatie duurt totdat het pand (de detectiekamers van de detector) gelucht worden.

Warmtedetector: De temperatuurverhoging boven een vastgestelde limiet activeert een alarm, de rode LED begint snel te knipperen (ongeveer 8x/s) en activeert als alternatief de akoestische indicatie, afhankelijk van de detectorinstelling. De indicatie duurt totdat de temperatuur is gedaald, bijvoorbeeld door het luchten van het gebouw.

Het stoppen van de sirene tijdens een alarm: De geïntegreerde sirene kan worden uitgezet door het detectorlichaam te drukken tegen de basis. De sirene blijft inactief gedurende 10 minuten. Als de melder nog steeds rook of hitte detecteert, wordt de sirene opnieuw geactiveerd.

Wanneer dit nodig is (bijvoorbeeld in het geval van een detectorstoring), is het mogelijk de reactivering van de sirene uit te stellen voor maximaal 12 uur. Dit kan gedaan worden door opnieuw op de detector te drukken gedurende 5 s na het stoppen van de sirene. Wanneer de detector piept, moet u de druk binnen 1 seconde opheffen. De omschakeling naar de uitgestelde sirenemodus wordt bevestigd met 5 pieptonen. De LED- detector knippert de hele tijd tijdens het uitstel.

Alarmgeheugen: Indien ingeschakeld, blijft de LED-indicatie langzaam (2x/s) knipperen om een geactiveerde detector gedurende 24 uur aan te geven, nadat het alarm is afgelopen. De indicatie kan worden geannuleerd door het uitschakelen van de sectie, waar het alarm werd geactiveerd.

Sabotage alarm: Indien de centrale niet wordt omgeschakeld naar de Servicemodus, zal de detector een sabotagesignaal versturen naar de centrale, als het lichaam van de detector verwijderd wordt uit zijn basis.

Opmerking:

Wanneer de detector gebruikt wordt in de autonome modus, wordt elk nieuw gevaar akoestisch aangegeven. Dit kan niet worden gewijzigd

Als de centrale zich niet in de SERVICE-modus bevindt, wordt een brandalarm geactiveerd.

Ander type alarm

De detector is in staat om andere alarmtypen aan te duiden behalve alarmen geactiveerd door de detector zelf. Dit kunnen alarmen (inbraak-, sabotage-, paniek-, 24h-, etc.) zijn van zowel het IW- als het OW-type. Dit kan worden geconfigureerd voor specifieke secties. De alarmduur kan ook worden beperkt.

Opmerkingen:

- De aanduiding van andere typen alarm wordt ook beïnvloed door de instelparameters van de centrale (sirene wanneer gedeeltelijk ingesteld, sirene (IW-uitgang), wanneer een sabotage wordt geactiveerd, etc.
- Wanneer deze detector zijn eigen alarm activeert, heeft dit alarm een hogere indicatieprioriteit. Hij zal geen andere alarmen aangeven, voordat zijn eigen geactiveerde alarm uitgaat.
- Een brandalarm heeft altijd voorrang op andere alarmen. Bijvoorbeeld, wanneer er een lopend sabotage alarm is en een brandalarm wordt geactiveerd, zal de detector stoppen met de indicatie van het eerste alarm en zal in plaats daarvan meteen beginnen het brandalarm aan te geven.

Het testen en onderhoud van de detector

De detector moet minstens één keer per maand worden getest. Om de detector te testen, drukt u de detector tegen de basis en wacht totdat een LED-lampje gaat branden. De LED-knippering signaleert het overschakelen naar de testmodus. De LED knippert gedurende de gehele duur van de test. Wanneer de test is voltooid, schakelt u de LED uit. De detector signaleert vervolgens het resultaat. Als de melder een keer piept, is de test met succes voltooid. Als een fout wordt ontdekt, piept de detector 3 keer en de LED knippert 3 keer. Herhaal in dit geval de test. Als de storing nog steeds verschijnt, stuurt u deze detector naar een servicecentrum. Als de batterij bijna leeg is, is er geen akoestische indicatie, maar slechts één flits wanneer de test is afgerond.

De volledige werking van het optische deel van de detector kan worden getest met een testsprayoplossing (bijvoorbeeld SD-TESTER). De warmtesensor kan worden getest met verwarmde lucht (bijv. met een haardroger).

Als de centrale zich niet in de SERVICE-modus bevindt, wordt een brandalarm geactiveerd.

Waarschuwing: Test de detector nooit door een vuur in het pand aan te maken.

De draadloze gecombineerde rook- en warmtedetector JA-151ST-A

Storingsindicatie

De detector controleert zijn eigen werking. Als deze een fout ontdekt, knippert de LED en piept 3 keer en knippert vervolgens kort 3 keer om de 30 seconden (een fout ontdekt tijdens de automatische functionaliteitstest wordt aangegeven op dezelfde manier. Zie het hoofdstuk *Installatie*). De fout kan bestaan in een slecht functionerende detectiekamer, de omgevingstemperatuur buiten het temperatuurbereik (zie *Technische specificaties*) en andere detectorfouten.

Een fout van de bedrijfstemperatuur verdwijnt op het moment, waarop de omgevingstemperatuur terugkeert naar de normale waarde.

U kunt de detectortest uitvoeren, wanneer deze een storing aangeeft (zie het hoofdstuk *Detectortesting en -onderhoud*) door informatie over de gemeten temperatuur, rook- en stofdeeltjes in de kamer te actualiseren. De gemeten gegevens kunnen worden geraadpleegd in de software **F-Link**, tabblad **Diagnose**. Wanneer de cursor zweeft boven de **Status** van de detector, verschijnt een tooltip met de actuele informatie.

Vervanging van de batterij

De detector controleert de status van de batterij, of ze nu in gebruik zijn en of de batterijen bijna leeg zijn. De detector signaleert, dat ze vervangen moeten worden, door korte flitsen (3) herhaald om de 30 s. De informatie wordt ook verzonden naar de centrale. Vervang de batterijen zo snel mogelijk met batterijen van hetzelfde type en van dezelfde fabrikant.

Alkaline batterijen zijn geschikt voor normaal gebruik. Lithium batterijen van het type FR6 zijn meer geschikt voor installaties, waar de temperatuur op lange termijn gewoonlijk lager is dan 5°C (de batterijen hebben dan een kortere levensduur).

Gooi de gebruikte batterijen niet weg bij het gewone huisvuil. Deponeren ze op geautoriseerde inzamelpunten.

Verwijdering van de detector van het systeem

Het systeem meldt elk mogelijk verlies van de verbinding met de detector. Als u de detector met opzet fysiek heeft verwijderd, moet u deze ook wissen van de betreffende positie in de centrale, zie de *bedieningshandleiding voor de centrale*.

Detector resetten

Dit apparaat kan ook gereset worden door een gebruiker. Het resetten zal het apparaat terugschakelen naar de fabrieksinstellingen, waarbij de centrale tegelijkertijd gewist wordt uit het interne geheugen van de detector.

Een reset kan alleen worden uitgevoerd, onmiddellijk nadat plaatsing van de batterijen in de detector. Een reset wordt uitgevoerd door een knop 5 keer in te drukken, ofschoon de eerste druk gebeuren moet binnen een seconde na het oplichten van de gele LED. Deze is zichtbaar door een rooster op de detector. Elke druk wordt bevestigd met een pieptoon en een succesvolle reset zal worden bevestigd door 5 korte pieptonen aan het einde van de gehele cyclus.

Een externe antenne gebruiken

Het is mogelijk om een externe antenne (AN-868) op de detector aan te sluiten om de stabiliteit van de communicatie tussen de centrale en de detector te verhogen. Steek de antenne in de connector (6) op de printplaat van de detector. De antenne wordt gedetecteerd, als de detector wordt gesloten (het sabotagecontact bevindt zich in de stand-bymodus). Als de externe antenne wordt gedetecteerd, wordt het RF-signaal er naar doorgestuurd en zal de detector regelmatig gaan controleren, of deze aangesloten is op de detector. Op het moment als de antenne wordt afgerukt of kortgesloten, wordt de RF-transmissie geschakeld naar de interne antenne en zal een sabotagesignaal worden verzonden naar de centrale. Indien de detector gesloten werd zonder dat de externe antenne werd aangesloten, zal de RF-transmissie permanent geschakeld blijven naar de interne antenne.

Technische specificaties

Voeding	3 x AA alkaline batterij type LR6 (AA) 1,5/2,4 Ah 3 x Lithium batterij type FR6 (AA) 1,5 V/3,0 Ah
<i>Houd er rekening mee, dat: batterijen niet zijn inbegrepen</i>	
Typische levensduur	≥ 3 jaar
Communicatiebandbreedte	868,1 MHz, Jablotron-protocol
Effectief uitgestraald vermogen (ERP)	10 mW
Communicatiebereik	ongev. 300 m (open ruimte)
Maten	diameter 126 mm, hoogte 50 mm
Gewicht	150 g
Rookdetectie	knippering van het optische licht
Gevoeligheid van de rookmelder	m = 0,11-0,13 dB/m volgens EN 14604:2005, EN 54-7
Warmtedetectie	klasse A1 volgens EN 54-5
Alarmtemperatuur	+ 60 °C tot +65 °C
Bedrijfstemperatuurbereik	-10 °C – +70 °C
In overeenstemming met	EN 54-5, EN -54-7, EN-25
Ook in overeenstemming met	ETSI EN 300 220-2, EN 50130-4 EN 55022 en EN 60950-1
Kan worden bedreven volgens	ERC REC 70-03
Aanbevolen schroef	4 x  3,5 x 40 mm (verzonken kop)



1293-CPR-0718

JABLOTRON ALARMS a.s. verklaart hiermede, dat de JA-151TH in overeenstemming is met de relevante Europese communautaire harmonisatiewetgeving: Richtlijnen nr.: 2014/53/EU, 2014/35/EU, 2014/30/EU, 2011/65/EU. Het origineel van de conformiteitsbeoordeling kan worden gevonden op www.jablotron.com – sectie Downloaden. Opmerking: Hoewel dit product geen schadelijke materialen bevat, raden wij u aan het product na gebruik terug te sturen naar de dealer of direct naar de producent.



Opmerking: De correcte verwijdering van dit product helpt waardevolle bronnen te besparen en potentiële negatieve effecten op de volksgezondheid en het milieu te voorkomen, die anders kunnen ontstaan door onjuiste verwijdering van afval. Breng het product terug naar de handelaar of neem contact op met uw lokale overheid voor meer informatie over het dichtstbijzijnde aangewezen inzamelpunt.

