

# JA-152SHM trådløs vibration- eller tilt-detektor med magnetisk kontakt

JA-152SHM er en trådløs komponent i JABLOTRON-systemet. Det er en kombineret vibrations- eller tilt-detektor med én ekstern indgang. Den optager to separate pladser i systemet. Produktet kan installeres af en uddannet tekniker med gyldigt certifikat udstedt af en autoriseret distributør.

Produktet er kompatibelt med JA-103K, JA-107K eller højere kontrolpaneler.

## Installation

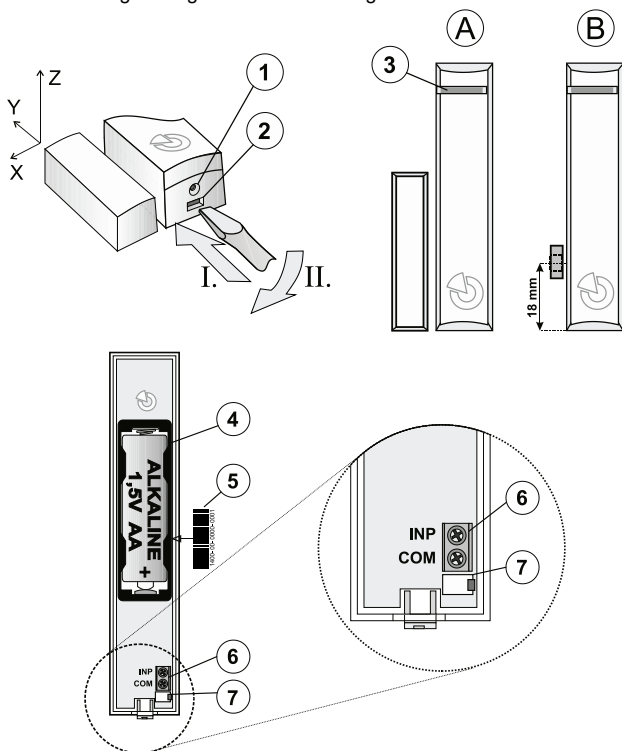
Det er altid nødvendigt at se på, hvordan detektoren bruges. Undgå at installere detektoren direkte på en metaloverflade, som kan påvirke den trådløse kommunikation med et kontrolpanel negativt.

Detektoren reagerer på vibrationer og slag fra det den er monteret på, når vibrationstilstanden er valgt, man skal derfor sikre sig at den er mekanisk monteret korrekt.

Detektoren bør placeres på steder, hvor der forventes kraftigere vibrationer eller slag - dvs. længst væk fra faste kanter på vinduer eller dørkarme.

I tilt-tilstand reagerer detektoren på ændringer i dens position. - f.eks. på en vindueramme.

Der er 2 forskellige slags permanente magneter i pakken - en almindelig magnet i et plastikhus (A) og lille knap magnet (B) til brug på steder, hvor der ikke er plads til en almindelig magnet eller til undersøgning af magneten i en indvendig dør- eller vinduesramme.



Figur: 1 - Låseskrue, 2 - Låg tap, 3 - LED-indikator, 4 - Batteri, 5 - Serienummer, 6 - Skrueterminaler, 7 - Låg sabotagekontakt

1. Åbn detektor låget ved at trykke på låg tappen (2).
2. Monter plastikbunden på det ønskede sted. Hvis der er kabler til eksterne enheder, skal kablet trækkes igennem plastikbunden inden montering. Kabellængden på eksterne enheder må ikke overstige 3 meter. Vælg placering ud fra dette.
3. Fastgør den permanente magnet til den bevægelige del af døren (vinduet) med skruer. Standardmagnetens nederste kant skal flugte med detektorens nederste kant. Det anbefales at fastgøre den lille knap magnet med en ikke-magnetisk skrue fra pakken.
4. Tilsæt ledningerne fra den eksterne kontakt til terminalerne, hvis de bruges.
5. Fortsæt i henhold til installationsvejledningen for centralen.  
Grundprocedure:
  - a. Start F-Link-softwaren, vælg den ønskede zone plads under enheder. Klik på ny enhed.
  - b. Indsæt batterierne (hold øje med, den korrekte polaritet). Indlæsningssignalet sendes, når batteriet isættes. **Bemærk** - føleren optager 2 positioner (hver indgang har sin egen zone). Hvis den anden zone er optaget, vil den automatisk blive overskrevet.
6. Luk detektoren og test funktionerne.

### Bemærkninger:

- Detektoren kan også indlæses i systemet ved indtastning af serienummeret (5) i F-Link-softwaren (1400-00-0000-0001). Du

kan finde mærkaten med serienummeret under en stregkode på batteriholderen.

- Hvis kun den første indgang anvendes, kan den anden indgang slettes ved at trykke på "Slet" for at frigøre zonen til en anden enhed.
  - Ved at slette den første zone slettes modulet fuldstændigt.
7. For at overholde normerne skal front dækslet fastgøres med den medfølgende låseskrue (1).
  8. Konfigurer detektoren ved at følge kapitlet *Interne indstillinger* i denne vejledning.

## Detektorkommunikation i systemet

Detektoren anvender tovejs asynkron kommunikation, som gør det muligt at ændre de interne indstillinger på afstand, samtidig med at den ikke bruger meget batterikapacitet.

Efter indlæsning til systemet fungerer detektoren i en accelereret tilstand, indtil teknikertilstanden afsluttes (dog ikke længere end 24 timer). I denne tilstand tjekker detektoren hver 90 sek., om systemet stadig er i teknikertilstand, eller om nye indstillinger skal overtages.

I teknikertilstand kommunikerer detektoren en gang hvert 19. minut eller ved hver aktivering. Når der skiftes fra driftstilstand til teknikertilstand, kan det derfor tage op til 19 minutter for detektoren at genkende status på systemet eller ændre interne indstillinger. Denne periode kan reduceres ved at aktivere detektoren eller dens sabotagekontakt.

### Bemærk:

Det er ikke nødvendigt at vente 90 sek. (eller 19 min.), indtil detektoren bekræfter, at den nye indstilling er leveret, når ændringerne er anvendt. Systemet husker den ønskede ændring og videresender de nye indstillinger til detektoren i den næste periode med regelmæssig kommunikation.

## Interne indstillinger

Detektorindstillingerne kan indstilles på fanen **Enheder** i F-link-softwaren. Klik på knappen "Enter" i kolonnen **Interne indstillinger** ved detektorens zone for at åbne dialogvinduet, hvor du kan ændre indstillinger (\* angiver standardindstillinger):

**Indgang 1 - Funktion:** Vibration\* / Tilt / Deaktiveret

**Vibration:** Den reagerer på slag og vibrationer.

### Aktivering af vibration:

Ubekræftet\* - et enkelt slag, der overstiger den indstillede følsomhed, aktiverer detektoren.

Ubekræftet\* - to enkelte slag, der overstiger den indstillede følsomhed, aktiverer detektoren. Efter det første slag er detektoren inaktiv i 10 sek. Detektoren venter i 30 sekunder på et andet slag, og hvis det andet slag bekræftes, aktiveres detektoren.

**Følsomhed:** Manuel justering af vibrationsfølsomheden (1-10).

**Automatisk justering af følsomhed:** Når du trykker på "Start", vil detektoren vente på en bekræftelse af din tilstedeværelse (røde regelmæssige LED-dobbeltblink). Væk detektoren (med et slag), hvis der ikke er nogen regelmæssige blink. Derefter indikerer detektoren i 4 sek. med røde LED-blink i 8 Hz initialiseringen af kalibreringsprocessen, hvorefter detektoren venter (4 Hz blink) på 3 slag. Et gennemsnit af disse vibrationer vil blive lagret. Ethvert efterfølgende bekræftet stød indikeres ved et rødt LED-blink.

**5-minutterstilstand** - Når aktiveringen udløses, er detektoren inaktiv i 5 minutter, hvorefter den er klar igen til næste aktivering.

**Tiltning:** Detektoren reagerer på en ændring af dens placering.

**Deaktiveret:** Indgangen er slået fra.

**Indgang 2 - Funktion:** Deaktiveret\* / Magnet / INP - ekst. kontakt (NC) / INP - ekst. kontakt (NO) / INP - rullegardin 1 / INP - rullegardin 2

**Deaktiveret:** Indgangen er slået fra.

**Magnet:** Der anvendes intern magnetkontakt til detektion.

**Kalibrering:** Efter tryk på knappen "Kør" venter detektoren på en bekræftelse af din tilstedeværelse (røde regelmæssige LED-dobbeltblink). Væk detektoren (med et slag), hvis der ikke er nogen regelmæssige blink. Derefter indikerer detektoren i 4 sek. med røde LED-blink i 8 Hz initialiseringen af kalibreringsprocessen, i denne periode skal magneten placeres i hvileposition. Herefter venter detektoren (4 Hz blink) på aktivering / hvile, dette er selve kalibreringsprocessen. En vellykket kalibrering indikeres ved, et rødt LED-blink og status "OK" i dialogvinduet for magnetkalibrering.

**Pulstilstand:** Der sendes kun aktivering af detektoren.

**Detektion af fremmed magnet:** Følsomhed af alarmeren for sabotage-detekteringen ved fremmed magnetfeltkilde.

**Bemærk:** Når detektering af fremmed magnet er aktiveret, kan vinduet eller døren kun åbnes i den retning, som magnetbevægelsen er blevet kalibreret i. Ellers kan detektoren erklære sabotagealarm. Derfor kan

# JA-152SHM trådløs vibration- eller tilt-detektor med magnetisk kontakt

denne funktion ikke bruges til vinduer eller døre, der åbnes på flere måder (åbning, vipning).

Afstand til magnetaktivering: valg af detektionsafstand for magnetaktivering (kort / mellem / lav / deaktiveret).

Detektion af fremmed magnet	Afstand for magnetaktivering		
	Short	Medium	Lang
Lav	9/7	20/17	36/29
Medium	11/7	24/17	40/29
Høj	12/7	26/17	46/29

Tabel: Aktiverings/deaktiverings-afstande [mm] på en Z-akse afhængig af en parameterindstilling, målt på en ikke-magnetisk overflade.

**INP – ekstern kontakt (NC):** Detektering af enkeltbalance ved hjælp af en 1 Ω-modstand eller en simpel magnetisk kontakt.

**INP – ekstern kontakt (NO):** omvendt reaktion uden balancering.

**INP – rullegardin 1, rullegardin 2** – reagerer på korte, gentagne afbrydelsesimpulser med en justerbar følsomhed på to niveauer: **Impuls1** – aktivering efter 3 impulser inden for 2 minutter; **Impuls2** – aktivering efter 5 impulser inden for 2 minutter. Efter aktivering er enheden i tomgangsstatus i 10 sek. Når kontakten er afbrudt i mere end 3 s, udløser det en sabotagealarm.

## Føler-afprøvning


Optisk indikation udløses ved hver aktivering, når systemet er i teknikertilstand. Hver enkelt aktivering kan verificeres i **F-link**, på fanen **Diagnosticering**.

I driftstilstand er den optiske indikation deaktiveret.

## Udskiftning af batteri

Systemet sender automatisk en rapport, når batteritilstanden er lav. Husk at skifte systemet til Teknikertilstand, før du udskifter batterierne (ellers udløser det en sabotagealarm). Kontroller at detektoren fungerer korrekt efter batteriudskiftning.

## Tekniske specifikationer

Spænding	1x alkalisk batteri af typen LR6 AA (1,5 V/2,4 Ah)
	<i>Bemærk: Batteri er ikke inkluderet</i>
Typisk batterilevetid	ca. 2 år (20 aktiveringer pr. dag)
Lav batterispænding	<0,95 V
Aktuelt strømforbrug ved standby	74 µA
Maksimalt strømforbrug	80 mA
Kommunikationsfrekvens	868,1 MHz, JABLOTRON-protokol
Maksimal radiofrekvent effekt (ERP)	18,2 mW
Kommunikationsområde	ca. 300 m (åbent areal)
Maksimal kabel længde til ekstern enhed	3 m
Dimensioner	24 x 109 x 24 mm
Magnetdimensioner	16 x 55 x 15 mm
Vægt (uden batteri)	35 g
Klassificering	Sikkerhedsklasse 2/miljøklasse II (i henhold til EN 50131-1)
Driftsomgivelser	indendørs generelt
Driftstemperaturområde	-10 °C til +40 °C
Gennemsnitlig luftfugtighed ved drift	75 % relativ luftfugtighed, ikke-kondenserende
Certificering	Trezor Test s.r.o. (no. 3025)
I henhold til	EN 50131-1, EN 50131-2-6, EN 50131-2-8, EN 50131-5-3, EN 50131-6, ETSI EN 300 220-1,-2, EN 50130-4, EN 55032, EN 62368-1, EN IEC 63000
Kan betjenes iht.	ERC REC 70-03
Anbefalet skrue	2 x  ø 3,5 x 40 mm (forsænket hoved)



JABLOTRON ALARMS a.s. erklærer hermed, at JA-152SHM er i overensstemmelse med den relevante EU-harmoniseringslovgivning: Direktivnr: 2014/53/EU, 2014/35/EU, 2014/30/EU, 2011/65/EU, når anvendt efter hensigten. Originaludgaven af konformitetsvurderingen kan ses på [www.jablotron.com](http://www.jablotron.com) – Downloads-området

**Bemærk:** Hvis du bortskaffer dette produkt korrekt, vil du hjælpe med at spare værdifulde ressourcer og forhindre potentielle negative virkninger på menneskers sundhed og miljøet, som ellers kunne opstå som følge af u hensigtsmæssig affaldshåndtering. Returner produktet til forhandleren eller kontakt din lokale myndighed for at få yderligere oplysninger om det nærmeste udpegede indsamlingssted.

