

# JA-152SHM langaton isku- ja kallistustunnistin magneettikontaktilla

Tuote on **JABLOTRON**-järjestelmään kuuluva langaton komponentti. Se on yhdistetty isku- ja kallistustunnistin ulkoisella tulolla. Laite käyttää keskusyksiköstä kaksi erillistä rekisteröintiosoitetta. Ainoastaan koulutettu asentaja, jolla on hyväksytyyn jälleenmyyjän myöntämä voimassaoleva sertifiikaatti, voi asentaa tämän tuotteen.

Tuote on yhteensopiva keskusyksiköiden JA-103K ja JA-107K ja näitä korkeampien versioiden kanssa.

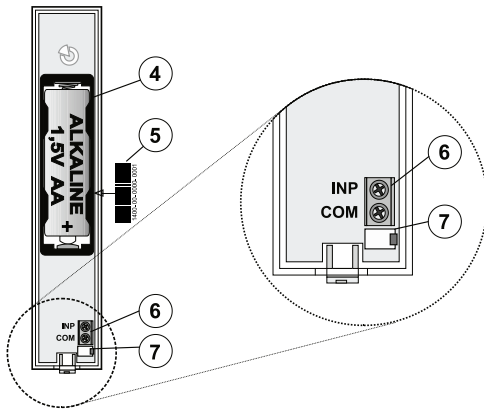
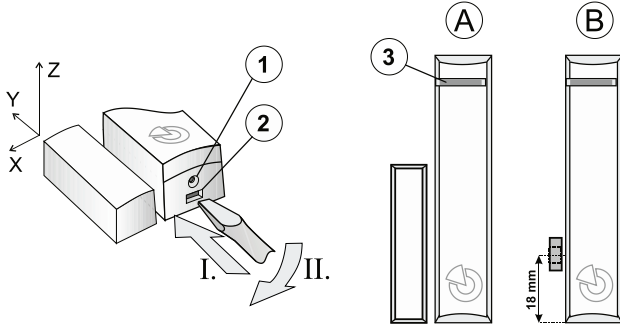
## Asennus

Ilmaisimen käyttötapaan on aina kiinnitettävä huomiota. Emme suosittele ilmaisimen asennusta suoraan metallipinnalle, koska se saattaa haitata sen kommunikointia keskusyksikön kanssa.

Kun laitteen tilaksi on valittu iskutila, se reagoi asennusalan tärinään ja iskuihin. Mekaanisen kontaktin on välitettävä iskut hyvin ilmaisimelle. Ilmaisim tulisi asentaa kohtaan, jossa iskut tuntuvat voimakkaammin – ts. ei liian lähelle ikkunoiden ja ovien kiinteitä karmeja.

Kun laitteen tilaksi on valittu kallistustila, se reagoi asentomuutokseen esim. ikkunakehyksen kallistukseen.

Pakkaus sisältää kahdentyyppisiä kestopagneetteja – yksi tavallinen magneetti muovikotelossa (A) sekä yksi renkaan muotoinen magneetti (B) käytettäväksi paikoissa, joissa ei ole riittävästi tilaa tavalliselle magneetille, sekä halutessa upottaa magneetti oven tai ikkunan sisäkehyyseen. Ilmaisimen aktiivintietäisyys (soveltuu vain asennuspinoilla, jotka eivät sisällä rautaa) on Z-akselilla 26/17 mm. Etäisyysrajat voivat poiketa käytettäessä toisentyyppisiä magneetteja.



Kuva: 1 – lukitusruuvi, 2 – kannen pidike, 3 – ledimerkkivalo, 4 – paristo, 5 – sarjanumero, 6 – liittimet, 7 – kansisuojakontakti

Akseli	X	Y	Z
Aktiivintietäisyys (mm)	13	27	27
Deaktiivintietäisyys (mm)	7	21	20

Taulukko 1: Aukeamis- ja sulkeutumisetäisyydet ei-magneettisella alustalla.

Akseli	X	Y	Z
Aktiivintietäisyys (mm)	13	28	28
Deaktiivintietäisyys (mm)	9	19	21

Taulukko 2: Aukeamis- ja sulkeutumisetäisyydet magneettisella alustalla.

1. Avaa ilmaisimen kansi painamalla kannen pidikettä (2).
2. Kiinnitä asennuslusta haluttuun kohtaan. Vie kaapelit tarvittaessa muovisen asennusalan läpi. Kaapelien pituus ilmaisimelle ei saisi ylittää 3 metriä; valitse asennuskohta tämän mukaan.
3. Kiinnitä haluamasi magneetti ruuveilla oven (ikkunan) liikkuvaan osaan. Tavallisen magneetin alareunan on oltava samalla korkeudella kuin ilmaisimen alareuna. Suosittelemme kiinnittämään kierremäisen magneetin tuotepakkauksesta löytyvällä ei-magneettisella ruuvilla.
4. Jos haluat käyttää ulkoista kontaktia, kytke sen johdot liittimiin.

5. Noudata keskusyksikön asennusohjetta.  
Perusasennus:

- a. Valitse F-link-ohjelmassa haluttu kohta Laitteet-ikkunassa ja käynnistä rekisteröintimistila napsauttamalla Rekisteröivaihtoehtoa.
- b. Asenna paristo (huomaa oikea polariteetti). Rekisteröintisignaali lähetetään kun ilmaisimeen asennetaan paristo. **Huomaa** – ilmaisim käyttää 2 paikkaa (kummallakin tulolla on oma paikkansa). Jos toinen paikka on varattu, se kirjoitetaan yli automaattisesti.

6. Sulje ilmaisimen kansi.
7. Jotta asennus täyttäisi normit, etukansi on kiinnitettävä laitteen mukana toimitettavalla lukkoruuuilla (1).
8. Konfiguroi ilmaisim seuraamalla tämän oppaan lukua **Sisäiset asetukset**.

## Huomaa:

- Ilmaisim voidaan rekisteröidä järjestelmään myös syöttämällä sen sarjanumero (5) F-link-ohjelmalla (1400-00-0000-0001). Sarjanumero sijaitsee paristokotelon tarrassa viivakoodin alapuolella.
- Jos vain ensimmäistä tuloa käytetään, toinen tulo voidaan poistaa painamalla kohtaa "Poista", jolloin jokin toinen laite voi käyttää sitä.
- Ensimmäiselle tulolle varatun paikan poistaminen johtaa koko moduulin poistamiseen.

## Ilmaisimen kommunikointi järjestelmässä

Ilmaisim käyttää kaksisuuntaista asynkronista kommunikointia, minkä ansiosta sisäiset asetukset voidaan asettaa etäyhteyden kautta. Se ei myöskään kuluta paljon pariston varausta.

Sen jälkeen kun ilmaisim on rekisteröity järjestelmään, se toimii nopeutetussa tilassa, kunnes huoltotilasta poistutaan (mutta enintään 24 tuntia). Tässä tilassa ilmaisim tarkistaa 90 sekunnin välein onko järjestelmä yhä huoltotilassa ja onko siihen tehty uusia asetuksia.

Huoltotilassa ilmaisim kommunikoi 19 minuutin välein sekä jokaisen aktivoinnin yhteydessä. Tästä syystä toimintatilasta huoltotilaan vaihdettaessa saattaa kestää 19 minuuttia, ennen kuin ilmaisim tunnistaa keskusyksikön tilan tai sisäisiin asetuksiin tehdyn muutoksen. Tätä aikaväliä voidaan lyhentää aktivoimalla ilmaisim tai sen kansisuojuatunnistin.

## Huomaathan:

Muutoksia tehtäessä asentajan ei tarvitse odottaa 90 sekuntia (tai 19 minuuttia), että ilmaisim vahvistaa uudet asetukset. Järjestelmä muistaa pyydetty muutokset ja lähettää ilmaisimelle uudet asetukset seuraavan normaalin kommunikoinnin yhteydessä.

## Sisäiset asetukset

Ilmaisimen asetukset voidaan asettaa F-link-ohjelman **Laitteet**-välilehdellä. Avaa dialogi-ikkuna napsauttamalla ilmaisimen kohdalla painiketta **Sisäiset asetukset**. Dialogi-ikkunassa asetetaan (\*-merkki tarkoittaa tehtaan oletusasetusta):

**Tulo 1 - toiminto:** Isku\* / kallistus / ei käytössä

**Isku:** Laite reagoi siihen kohdistuviin iskuihin.

### Iskun aktiivointi:

Jos ilmaisimessa valitaan tämä vaihtoehto, ilmaisim ei reagoi uusiin iskuihin ensimmäistä iskua seuraavien 10 sekunnin aikana. Kyseisten 10 sekunnin jälkeen on 30 sekunnin jakso, jonka aikana tärähdykset raportoidaan tulon aktiivintilaan. Ellei näiden 30 sekunnin aikana havaita uusia iskuja, ensimmäinen isku unohtetaan, eikä järjestelmälle lähetetä tulon aktiivintilaan. Jos tämä vaihtoehto deaktivoitetaan, ilmaisim lähettää järjestelmälle tulon aktiivintilan niin pian kun ensimmäinen isku havaitaan.

**Herkkyys:** Ilmaisimen herkkyydentaso. Ilmaisim ei reagoi tärinään tai kallistuksiin, jotka eivät ylitä herkkyydentasoa. Iskuherkkyyden automaattinen säätö: miten säätää herkkyyttä:

Jotta kalibrointi voitaisiin käynnistää oheislaitteesta, aseta järjestelmä huoltotilaan, sen jälkeen aktivoi kansisuojuakontakti (avaa muovikansi) ja 5 sekunnin sisällä deaktivoi kansisuojuakontakti (sulje muovikansi).

Tämä menetelmä käynnistää kalibroinnin suoraan oheislaitteesta - indikointi kuvataan alempana kohdassa 3. Kun kalibrointi käynnistetään ilmaisimesta, keltaista lediä ei sytytetä (se sytytetään vain jos oheislaitteen sisäiset asetukset ovat auki F-Link-ohjelmassa). Kalibrointi voidaan katkaista aktivoimalla kansisuojuakontakti (avaa muovikansi).

1. Ledi ei pala = ilmaisim odottaa yhteyttä. Jatka aktivoimalla magneetti (avaa ja sulje ikkuna tai ovi).
2. Keltainen ledi palaa = ilmaisim on muodostanut yhteyden. Jatka käynnistämällä kalibrointi.
3. Keltainen ledi hehkuu + punainen ledi antaa tavallisella nopeudella kaksi valomerkkiä = ilmaisim on valmis käynnistämään kalibroinnin. Jatka aktivoimalla magneetti.

# JA-152SHM langaton isku- ja kallistustunnistin magneetikontaktilla

4. Keltainen ledi hehkuu + punainen ledi vilkkuu nopeasti = ilmaisimen kalibrointi kestää noin 4 sekuntia. Rauhoita magneetti-ilmaisimen.
5. Keltainen ledi hehkuu + punainen ledi vilkkuu hitaasti = ilmaisimen valmis kalibrointia varten. Jatka aktivoimalla ilmaisimen avaamalla ja sulkemalla ikkuna tai ovi. Ilmaisimen kalibrointi vahvistetaan ja indikoidaan siten, että punainen ledi syttyy noin 1 sekunniksi. Sen jälkeen punainen ledi sammuu ja asetustila muuttuu tilaan valmis, keltainen ledi palaa yhä. *Pulssitila:* Vain ilmaisimen aktivointi lähetetään keskusyksikköön.

**Vieraan magneetikentän tunnistus:** Kun tämä poistetaan käytöstä, laite kalibroi magneettisen peukalointi-ilmaisimen. Jos laite tunnistaa kalibroinnin jälkeen läheisyydessään vieraan magneetikentän tai muutoksen omissa magneetikentässään, ilmaisimen indikoi tulon aktivoinnin ja vian.

**Huomaa:** Kun vieraan magneetin tunnistus on käytössä, ikkuna tai ovi voidaan avata ainoastaan samaan suuntaan, johon magneetin liike on kalibroitu. Muutoin ilmaisimen indikoi aktivoinnin ja vian. Tästä syystä tätä toimintoa ei voi käyttää sellaisten ovien tai ikkunoiden kanssa, jotka voidaan avata useampiin suuntiin (avaus, kallistus).

**Tapahtuma:** Reagoi tulon kytketyn kontaktin muutokseen.

**Yksinkertaisesti balansoitu tulo:** Yksinkertaisen magneetikontaktin tai ulkoisen tulon yksinkertaisen balansoidun 1 kΩ:n silmukan tunnistus

**Rullakaihdin 1, rullakaihdin 2** – rullakaihditilat, reagoi toistuviin ja lyhyisiin avauspulsseihin, kaksivaiheinen herkkyysasetus. Ikkunaluukku 1 = aktivointi, jos 3 pulssia 2 minuutissa; Ikkunaluukku 2 = aktivointi, jos 5 pulssia 2 minuutissa. Jos tulosilmukka keskeytyy yli 3 sekunniksi, generoidaan kansisuojaajatyypinen hälytys. Kun tilana on INP - Ikkunaluukku 1 tai INP - Ikkunaluukku 2, moduuli on lepotilassa 10 sekunnin ajan sen jälkeen kun aktivointi lähetetään.

## Ilmaisimen testaus

Jokainen aktivointi käynnistää valomerkin kun järjestelmä on huoltotilassa. Jokainen aktivointi voidaan tarkistaa **F-link**-ohjelman **Diagnostiikka**-välilehdellä.

Normaalikäytön aikana optinen indikointi ei ole käytössä.


## Pariston vaihto

Järjestelmä lähettää automaattisesti viestin jos paristojen jännite laskee liian alhaiseksi. Muista asettaa järjestelmä huoltotilaan ennen paristojen vaihtoa (muutoin se käynnistää kansisuojaajhälytyksen). Testaa ilmaisimen toiminta kun paristo on vaihdettu.

## Tekniset tiedot

Paristo	1x alkaliparisto tyyppiä LR6 AA (1,5 V / 2,4 Ah) <i>Huomaathan: paristo on hankittava erikseen</i>
Pariston tyypillinen käyttöikä	noin 2 vuotta (20 aktivointia päivässä)
Alhainen pariston varaus	<0,95 V
Virrankulutus valmiustilassa	74 µA
Maksimi virrankulutus	80 mA
Kommunikoinnin taajuusalue	868,1 MHz, JABLOTRON-protokolla
Maksimiteho radiotaajuudella (ERP)	18,2 mW
Kommunikointietäisyys	noin 300 m (avoin tila)
Maksimi kaapelipituus ulkoiseen ilmaimeen	3 m
Mitat	24 x 109 x 24 mm
Magneetin mitat	16 x 55 x 15 mm
Paino (ilman paristoa)	35 g
Luokitus	Suojausluokka 2/ympäristöluokka II (EN 50131-1 -standardin mukaan)
Käyttöympäristö	yleiset sisätilat
Käyttölämpötila-alue	-10 °C ... +40 °C
Keskimääräinen käyttökosteus	75 % RH, ei tiivistymistä
Sertifioija	Trezor Test s.r.o. (numero 3025)
Seuraavien standardien mukaan:	EN 50131-1, EN 50131-2-6, EN 50131-2-8, EN 50131-5-3, EN 50131-6, ETSI EN 300 220-1,-2, EN 50130-4, EN 55032, EN 62368-1, EN IEC 63000

Voidaan käyttää seuraavan standardin mukaisesti: ERC REC 70-03

Suosittelun ruuvi 2 x  ø 3,5 x 40 mm (uppokanta)

JABLOTRON ALARMS a.s. vakuuttaa täten, että JA-152SHM täyttää Euroopan unionin asiaankuuluvan yhdenmukaistamislainsäädännön: direktiivit numero 2014/53/EU, 2014/35/EU, 2014/30/EU ja 2011/65/EU, käytettäessä tarkoitettulla tavalla. Löydät alkuperäisen vastaavuusvakuutuksen osoitteesta [www.jablotron.com](http://www.jablotron.com) kohdasta Lataa

**Huomaa:** Tämän tuotteen hävittäminen oikealla tavalla auttaa säästämään arvokkaita luonnonvaroja ja ehkäisemään mahdollisia haitallisia vaikutuksia ihmisten terveyteen ja ympäristöön, joita saattaisi muussa tapauksessa syntyä jätteiden virheellisen käsittelyn seurauksena. Palauta tuote myyjälle tai ota yhteyttä paikalliseen viranomaiseen saadaksesi lisätietoja sinua lähimpänä olevasta keräyspisteestä.

