

JA-152SHM trådløs støt- eller helnings-detektor med magnetisk kontakt

Produktet er en trådløs komponent i **JABLOTRON**-systemet. Det er en kombinert støt- eller helningsdetektor med ekstern inngang. Den opptar to separate innlesningsadresser i alarmsentralen. Produktet får kun installeres av en erfaren tekniker med et gyldig sertifikat som er utstedt av en autorisert distributør.

Produktet er kompatibelt med JA-103K, JA-107K eller høyere kategorier.

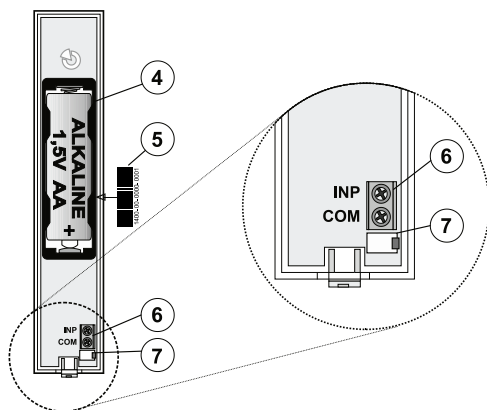
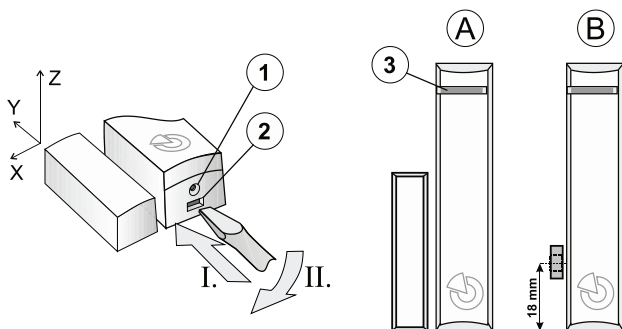
Montering

Det er alltid nødvendig å sjekke hvordan detektoren brukes. Vi anbefaler å ikke installere detektoren direkte på metalloverflater som vil kunne påvirke trådløs kommunikasjon med en alarmsentral på en negativ måte.

Detektoren reagerer på vibrasjoner og støt forårsaket av puten som den er montert på når støtmodus er valgt. Den mekaniske kontakten må være tilstrekkelig for en god overføring av støt til detektoren. Detektoren bør plasseres på steder der det forventes kraftigere støt - dvs. lenger unna fastsittende kanter på vinduer eller dørkarmer.

Når den er i helningsmodus, reagerer detektoren på en endring i posisjon. - f.eks. på en vinduskarm.

Det er to forskjellige typer permanentmagneter i pakken - en standardmagnet i et omsluttende kabinet av plast (A) og en ringformet magnet (B) for bruk på steder der det ikke er nok plass til en standardmagnet eller for fersking av magneten inn i en dørs eller et vindus innerkarm. Terskelen for detektoraktiveringsavstand (gjelder kun ikke-ferromagnetiske installasjonsoverflater) er 26/17 mm for Z-aksen. For andre typer magneter vil deteksjonsterskelkarakteristikken kunne variere.



Figur: 1 - plass for låseskrue, 2 - deksselfane, 3 - LED-signalisering, 4 - batteri, 5 - serienummer, 6 - terminaler, 7 - deksel-sabotasjekontakt

Akse	X	Y	Z
Aktiveringsavstand (mm)	13	27	27
Deaktiveringsavstand (mm)	7	21	20

Tabell 1: avstander for åpning og lukking på en ikke-magnetisk sokkel.

Akse	X	Y	Z
Aktiveringsavstand (mm)	13	28	28
Deaktiveringsavstand (mm)	9	19	21

Tabell 2: avstander for åpning og lukking på en magnetisk sokkel.

1. Åpne detektordekslet ved å trykke på deksselfanen (2).
2. Monter den bakre puten på nødvendig sted. Hvis det er nødvendig, så legg kablene gjennom den bakre plastputen. Lengden på kablene til detektoren bør ikke overstige 3 m; velg installasjonssted deretter.
3. Fest den magneten du har valgt til den bevegelige delen av døren (vinduet) ved hjelp av skruer. Den nedre kanten av standardmagneten må befine seg i samme høyde som detektorens

nedre kant. Det anbefales å feste den virvelformede magneten ved hjelp av en ikke-magnetisk skrue fra pakningen.

4. Koble ledningene fra ekstern kontakt til terminalene, dersom disse brukes.
5. Gå fram i henhold til installasjonsmanualen for alarmsentralen.

Grunnleggende framgangsmåte:

- a. I **F-Link**-programvaren velger du ønsket posisjon i **Enhets**-fanen og kjører innlesnings-modus ved å klikke på **Innlesnings**-alternativet.
- b. Sett inn batteriet (vær nøye med riktig polaritet). Innlesningssignalet lyder når batteriet er satt inn i detektoren. **NB!** Detektoren tar opp to posisjoner(hver inngang har sin egen posisjon). Dersom posisjon nr. 2 skulle være opptatt, vil den automatisk bli overskrevet.

6. Lukk detektordekslet.
7. For at normene skal være overholdt, må dekslets fane være festet ved hjelp av den skruen som følger med (1).
8. Konfigurer detektoren ved å følge kapitlet *Interne innstillinger* i denne manualen

Merknader:

- Detektoren kan også leses inn i systemet ved å skrive inn serienummeret (5) i **F-Link**-programvaren (1400-00-0000-0001). Du finner klistremerket med serienummer under en strekkode, plassert på batteriholderen.
- Dersom bare den første inngangen brukes, kan den andre inngangen slettes ved å trykke "Slett" for å frigjøre posisjonen for en annen enhet.
- Ved å slette den første inngangsposisjonen, vil modulen bli slettet fullstendig.

Detektorkommunikasjon i systemet

Detektoren bruker toveis asynkron kommunikasjon som gjør at du kan endre de interne innstillingene eksternt og samtidig brukes det ikke mye batterikapasitet.

Etter innlesning i systemet fungerer detektoren i en akselerert modus, inntil servicemodus avsluttes (men ikke lenger enn 24 timer). I denne modusen sjekker detektoren hvert 90. sek. hvorvidt systemet fortsatt er i servicemodus eller om nye innstillinger bør overtas.

I servicemodus kommuniserer detektoren en gang hvert 19. min. eller ved hver aktivering. Derfor kan det, når du veksler fra drifts- til servicemodus, ta opptil 19 min. før detektoren gjenkjenner alarmsentralstatus eller endringer i interne innstillinger. Denne perioden kan reduseres ved å aktivere detektoren eller dennes sabotasjesensor.

Vennligst vær oppmerksom på følgende:

Det er ikke nødvendig å vente 90 sek. (eller 19 min.) til detektoren bekrefter levering av den nye innstillingen, når endringer er tatt i bruk. Systemet husker den forespurte endringen og videresender de nye innstillingene til detektoren i løpet av neste periode med vanlig kommunikasjon.

Interne innstillinger

Detektorens innstillinger kan gjennomføres i **F-Link**-programvarens **Enhets**-fane. Trykk på knappen **Interne innstillinger** i detektorens posisjon for å åpne et dialogvindu der du kan stille inn (* indikerer standardinnstillinger):

Inngang 1 - Funksjon: Støt*/Helning/Frakoblet

Støt: Enheten reagerer på støt i omgivelsene.

Aktivering gjennom støt:

Dersom du kobler inn detektoralternativet etter det første støtet, ignorerer eventuelle ytterligere støt i en periode på sekunder. Etter disse 10 sekundene vil det være et 30 sekunders-intervall der neste mulige støt vil bli varslet som en inngangsaktivering. Dersom det ikke oppstår flere støt innen disse 30 sekundene, vil det første støtet bli ignorert - ingen inngangsaktivering vil bli varslet til systemet. Ved å deaktivere alternativet, varsler detektoren inngangsaktiveringen til systemet så snart det første støtet detekteres.

Følsomhet: Detektorens følsomhetsnivå. Detektoren ignorerer støt/vipping som ikke overskrider følsomhetsinnstillingen. Automatisk justering av følsomhet overfor støt: hvordan justerer du følsomheten:

For å starte kalibreringen fra periferiutstyret, må systemet være i servicemodus, deretter aktiverer du sabotasjekontakt (åpne plastdekslet) og innen fem sekunder deaktiverer du sabotasjekontakten (lukk plastdekslet).

Denne prosedyren vil koble inn kalibrering direkte fra periferien - indikasjon som beskrevet nedenfor fra punkt 3. Ved igangsetting av kalibrering fra detektoren vil den gule LED-en ikke lyse (den lyser kun hvis den perifere enheten har en åpen intern innstilling i **F-Link**). Kalibrering kan bringes til opphør ved å aktivere sabotasjekontakten (åpne plastdekslet).

JA-152SHM trådløs støt- eller helnings-detektor med magnetisk kontakt

1. LED av = detektoren venter på tilkobling. For å fortsette, så aktiver magneten (åpne og lukk vinduet/døren).
2. Gul LED lyser = detektoren har opprettet en tilkobling. Start kalibreringen for å fortsette.
3. Glødende gul LED + vanlig dobbel rød LED = detektor er klar til å starte kalibrering. Aktiver magnet for å fortsette.
4. Glødende gul LED + hurtig blinking fra rød LED = detektorkalibrering i ca. 4 sek. Vennligst ro ned magnetkontakten.
5. Glødende gul LED + sakte blinkende rød LED = detektoren er klar for kalibrering. For å fortsette, så aktiver detektoren ved å åpne og lukke vinduet/døren. Bekreftelse av detektorkalibreringen signaliseres ved at den røde LED-en tennes for ca. 1 sek. Deretter vil den røde LED-en slukkes og innstillingsstatusen endres til fullført, den gule LED-en lyser fortsatt. *Pulsmodus*: Kun aktivering av detektoren varsles til alarmsentralen.

Deteksjon av fremmed magnetisk felt: Når den er slått av, vil enheten kalibrere sin magnetiske sabotasjedetektor. Skulle den oppdage et fremmed magnetfelt i nærheten etter at det er kalibrert, eventuelt en endring i dets eget magnetfelt, vil detektoren signalisere inngangsaktivering og en feil.

Merknad: Når fremmedmagnetdeteksjonen er aktivert, kan vinduet eller døren bare åpnes i den retningen som magnetbevegelsen er kalibrert. Ellers vil detektoren indikere aktivering og feil. Derfor kan denne funksjonen ikke brukes på vinduer eller dører som åpnes på flere måter (åpning, vipning).

På: Reagerer på en endring i kontakten som er koblet til inngangen.

Enkeltbalansert inngang: Deteksjon av 1 kΩ enkeltbalansert sløyfe av eksternt inngang eller enkel magnetisk kontakt

Rullegardin 1, Rullegardin 2 - rullegardinmodi, reagerer på gjentatte og korte åpningspulser med en følsomhet som er justerbar i to trinn. Lukker 1 = aktivering etter tre pulser innen to minutter; Lukker 2 = aktivering etter fem pulser innen to minutter. Hvis inngangssløyfen avbrytes i mer enn tre sekunder, genereres en sabotasjealarm. Når du bruker modiene INP - Lukker 1 og INP - Lukker 2, er modulen inaktiv i 10 sek. etter at aktiveringen er sendt.

Detektortesting


Optisk indikasjon utløses ved hver aktivering når systemet er i servicemodus. Hver enkelt aktivering kan sjekkes i **F-link**, på **Diagnostikk**-fanen

Under alminnelig drift er den optiske indikasjonen deaktivert.

Batteriskift

Systemet sender en rapport automatisk når batteriet er i ferd med å utlades. Husk å slå systemet over i Servicemodus før du skifter batterier. (ellers vil en sabotasjealarm utløses). Sjekk at detektoren virker som den skal etter hvert batteriskifte.

Teknisk spesifisering

Strøm	1 x alkalisk batteri av type LR6 AA (1,5 V/2,4 Ah)
	<i>Vennligst vær oppmerksom på følgende: Batteri følger ikke med</i>
Vanlig batterilevetid	omtrent 2 år (20 aktivering per dag)
Lav batterispenning	<0,95 V
Aktuelt strømforbruk i standby-modus	74 µA
Maks. aktuelt strømforbruk	80 mA
Kommunikasjonsbånd	868,1 MHz, Jablotron-protokollen
Maksimal radiofrekvenseffekt (ERP)	18,2 mW
Kommunikasjonsrekkevidde	ca. 300 m (åpent område)
Maksimal lengde på kabel for eksternt detektor	3 m
Mål	24 x 109 x 24 mm
Magnetens dimensjoner	16 x 55 x 15 mm
Vekt (med/uten batterier)	35 g
Klassifisering	Sikkerhetsklasse 2/miljøklasse II (iht. EN 50131-1)
Driftsmiljø	innendørs generelt
Driftstemperaturområde	Fra -10 °C til +40 °C
Gjennomsnittlig fuktighet under drift	75% RH, ikke-kondenserende
Sertifiserende organ	Trezor Test s.r.o. (nr. 3025)
I hht.	EN 50131-1, EN 50131-2-6, EN 50131-2-8, EN 50131-5-3, EN 50131-6, ETSI EN 300 220-1,-2, EN 50130-4, EN 55032, EN 62368-1, EN IEC 63000
Kan være i drift i hht.	ERC REC 70-03
Anbefalt skruer	2 x  ø 3,5 x 40 mm (senket hode)



JABLOTRON ALARMS a.s. erklærer herved at JA-152SHM er i samsvar med relevant harmoniserende EU-lovgivning: Direktivnr.: 2014/53/EU, 2014/35/EU, 2014/30/EU, 2011/65/EU, så framtrukt etter hensikten. Originalen av samsvarsvurderingen finner du på www.jablotron.com – i avsnittet Nedlastninger.

Merknad: Å kaste dette produktet på riktig måte vil bidra til å spare verdifulle ressurser og forhindre potensielle negative effekter på menneskers helse og miljø, noe som ellers vil kunne oppstå på grunn av gal avfallshåndtering. Vennligst returnér produktet til forhandleren eller kontakt dine lokale myndigheter for ytterligere informasjon om nærmeste utpekte innsamlingssted.