

JA-153M, JA-153M-AN, JA-153M-GR Langaton magneettidetektori, joka tunnistaa ulkoiset magneettikentät.

Tyyppi: 5MAG2203SA

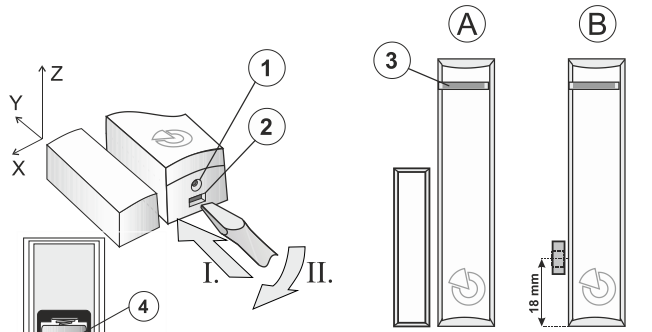
Tuote on osa **JABLOTRON**-järjestelmää. Sitä käytetään avattavien ovien, ikkunoiden jne. havaitsemiseen. Laitteessa on valittavissa oleva reaktio (pulsisi tai tila). Sen asennuksesta vastaa koulutettu teknikko, jolla on valtuutetun jakelijan antama voimassa oleva todistus.

Tämä laite on yhteensopiva vain JA-102K, JA-103K ja JA-107K ohjauspaneeliyksiköiden kanssa.

Asennus

Asennuksen aikana on mahdollisuuksien mukaan vältettävä laitteen sijoittamista suoraan metallipinnoille, sillä se voi vaikuttaa kielteisesti laitteen kykyyn kommunikoida järjestelmän kanssa.

Ilmaisimen mukana toimitetaan kahdenlaisia magneetteja. Ferriittimagneetti muovikotelossa (A) ja rengasmagneetti (B). Molempien magneettityyppien oikea sijainti on esitetty kuvassa. Etäisyydet ilmaisimen aktivoimiseksi/deaktivoimiseksi ferriittimagneetilla (ei-magneettiselle asennuspinnalle) on esitetty taulukossa. Muilla magneettityypeillä tai vastakkaisella napaisuudella nämä arvot voivat vaihdella.



Kuva: 1 – Lukitusruuvien reikä, 2 – Kotelon kieleke, 3 – Merkkivalo-LED, 4 – Paristo, 5 – Sarjanumero, 6 – Kotelon kosketuskosketus.

1. Avaa laitteen kansi painamalla kotelon kielekettä (2).
2. Asenna laitteen taustalevy valittuun paikkaan.
3. Ruuvaa valittu magneetti liikkuvaan osaan, esim. ovilehteen. Ferriittimagneetin muovin alareunan on oltava samassa linjassa ilmaisimen kotelon alareunan kanssa. On suositeltavaa käyttää rengasmagneetin kiinnittämiseen erityistä ei-magneettista ruuvia (sisältyy pakkaukseen).
4. Toimi ohjauspaneelin asennusohjeiden mukaisesti:
Perusmenettely:
 - a. Valitse F-Link-ohjelmistossa haluttu asema Devices-ikkunasta ja käynnistä rekisteröintitila napsauttamalla Enrol-vaihtoehtoa.
 - b. Aseta paristo paikalleen (huomioi oikea napaisuus). Rekisteröintisignaali lähetetään, kun paristo asetetaan ilmaiseen.
5. Sulje ilmaisimen kansi.

Huomautuksia:

- Ilmaisim voidaan rekisteröidä järjestelmään myös syöttämällä sen sarjanumero (5) F-Link-ohjelmistoon (1400-00-0000-0001). Sarjanumeron/viivakoodin sisältävä tarra on paristokotelossa.
6. Normien noudattamiseksi etukansi on kiinnitettävä mukana toimitetulla lukitusruuvilla (1).
 7. Konfiguroi ilmaisim tämän käyttöoppaan luvun **Sisäiset asetukset** mukaisesti.

Ilmaisimen viestintä järjestelmässä

Ilmaisim käyttää kaksisuuntaista asynkronista tiedonsiirtoa, joka mahdollistaa sisäisten asetusten muuttamisen etänä ja akkukapasiteetin säästämisen samanaikaisesti.

Järjestelmään liittämisen jälkeen ilmaisim toimii nopeutetussa tilassa, kunnes huoltotilasta poistutaan (kuitenkin enintään 24 tuntia). Tässä tilassa ilmaisim tarkistaa 90 sekunnin välein, onko järjestelmä edelleen huoltotilassa vai onko uudet asetukset otettava käyttöön.

Huoltotilassa ilmaisim kommunikoi kerran 19 minuutin välein tai jokaisen aktivoinnin yhteydessä. Siksi, kun siirrytään toimintatilasta huoltotilaan, voi kestää jopa 19 minuuttia, ennen kuin ilmaisim tunnistaa ohjauspaneelin tilan tai sisäisten asetusten muutoksen, mikä ilmaistaan sisäisten asetusten painikkeen punaisella fontilla. Tätä aikaa voidaan lyhentää aktivoimalla ilmaisim tai sen peukalointianturi.

Huom:

Muutoksia tehtäessä ei tarvitse odottaa 90 sekuntia (tai 19 minuuttia), kunnes ilmaisim vahvistaa, että uusi asetus on toimitettu. Järjestelmä muistaa pyydetyn muutoksen ja välittää uudet asetukset ilmaisimelle seuraavan säännöllisen viestinnän aikana.

Ilmaisimen sisäiset asetukset

Asetukset määritetään F-Link-ohjelmiston Laitteet-välilehdellä. Käytä **sisäiset asetukset** -vaihtoehtoa ilmaisimen asennossa. Esiin tulee valintaikkuna, jossa ilmaisimen toiminnot voidaan asettaa:

LED-merkkivalo: Päällä/Pois päältä

Pulsstitila: Vain aktivoinnit lähetetään järjestelmään

Vieraan magneettikentän havaitseminen: Jos magneettikenttä häiriintyy (esim. vieraan magneetin vaikutuksesta), ilmaisim ilmoittaa tulon aktivoitumisesta ja viasta. Toiminto parantaa kohteen suojausta.

Huomautus: jotta vieraan magneettikentän havaitseminen toimisi oikein, on ilmaisim kalibroitava magneettikentän toiminta-arvoon.

Varoitus: Kun vieraan magneetin tunnistustoiminto on kytketty päälle, ikkuna tai ovi voidaan avata vain siihen suuntaan, johon magneetin liike on kalibroitu. Muussa tapauksessa ilmaisim ilmoittaa vian samanaikaisesti aktivoinnin kanssa. Siksi tätä toimintoa ei voi käyttää ikkunoissa tai ovissa, jotka avataan useaan suuntaan (avaaminen, kallistaminen).

Kalibrointi: painikkeella käynnistetään kalibrointiprosessi.

Kalibroinnin käynnistämiseksi reuna-alueelta järjestelmän on oltava huoltotilassa, sitten aktivoitava peukalointikoskettimen kosketus (avaa muovikansi) ja 5 sekunnin kuluessa deaktivoitava peukalointikoskettimen kosketus (sulje muovikansi).

Tämä menettely mahdollistaa kalibroinnin suoraan reuna-alueelta -merkintä, kuten jäljempänä kohdassa 3 (mukaan lukien) on kuvattu. Keltainen LED ei pala, kun kalibrointi aloitetaan ilmaisimesta (se palaa vain, jos periferiaallitteella on avoin sisäinen asetus F-Linkissä). Kalibrointi voidaan lopettaa aktivoimalla peukalointikoskettimen kosketin (avaa muovikansi).

Kalibrointimenettely F-Linkissä + optinen näyttö:

1. LED Pois päältä = laite odottaa yhteyttä. Jatkaaksesi, **aktivoi ja deaktivoi magneetti** (avaa ja sulje ikkuna/ovi).
2. Keltainen LED palaa = ilmaisim on muodostanut yhteyden. **Aloitaa kalibrointi** jatkaaksesi.
3. **Aktivoi ilmaisim** magneetin läsnäolon varmistamiseksi. LED-merkkivalo palaa keltaisena ja punainen LED vilkkuu säännöllisesti kahdesti.
4. **Palauta magneettinen ilmaisim aktivoimattomaan tilaan.** Keltainen LED palaa + punainen LED vilkkuu nopeasti = magneettianturin kalibrointi tapahtuu n. 4 s ajan.
5. Keltainen LED palaa + hitaasti vilkkuva punainen LED = ilmaisim on valmis jatkamaan kalibrointia. Jatkaaksesi **aktivoi ilmaisim avaamalla ja sulkemalla ikkuna/ovi.** Ilmaisimen kalibroinnin vahvistus ilmaistaan punaisen LEDin syttymisellä n. 1 s. Sen jälkeen punainen LED sammuu ja asetustila muuttuu **valmiiksi**, keltainen LED jää palamaan.

Taulukot etäisyyksistä ilmaisimen aktivoitua ja deaktivoitua varten, kun käytetään mukana toimitettua ferriittimagneettia (arvot voivat vaihdella, kun käytetään muita kestomagneetteja).

Akseli	X	Y	Z
Aktivoitietäisyys (mm)	11	10	23
Deaktivoitietäisyys (mm)	8	8	18

Taulukko 1: Ei-magneettiselle pinnalle asennetun ilmaisimen aktivointi- ja deaktivoitietäisyydet.

Akseli	X	Y	Z
Aktivoitietäisyys (mm)	9	10	25
Deaktivoitietäisyys (mm)	7	8	20

Taulukko 2: Etäisyydet magneettiselle pinnalle asennetun ilmaisimen aktivoimiseksi/deaktivoimiseksi.

Akun vaihto


Järjestelmä lähettää automaattisesti raportin, kun akun varaus on vähissä. Muista kytkeä järjestelmä huoltotilaan ennen paristojen vaihtoa (muutoin käynnistyy peukalointihälytys). Tarkista ilmaisimen oikea toiminta paristojen vaihdon jälkeen.

JA-153M, JA-153M-AN, JA-153M-GR Langaton magneettidetektor, joka tunnistaa ulkoiset magneettikentät.

Tyyppi: 5MAG2203SA

Tekniset tiedot

Virtalähde	1x alkaliparisto, tyyppi: AAA (LR03, 1,5 V/1,2 Ah)
	Huomaa: paristot eivät sisälly toimitukseen
Pariston tyypillinen kestoikä	2 vuotta (max. 10 aktivointia päivittäin)
Virrankulutus nukkumatilassa	<0,95 V
Hiljainen virrankulutus	50 µA
Maksimi virrankulutus	30 mA
Viestintätaajuus	868,1 MHz, JABLOTRON-protokolla
Maksimi radiotaajuusteho (ERP)	<25 mW
Viestintäalue	noin 500 m (rajoittamaton alue)
Mitat lähetinosa	20 x 86 x 20 mm
Magneettiosan mitat	16 x 55 x 15 mm
Paino (ilman akkua)	25 g
Luokitus	Turvaluokka 3/Ympäristöluokka II (EN 50131-1)
Toiminnallinen käyttöympäristö	Yleiset sisätilat
Käyttölämpötila-alue	-10 °C ~ +40 °C
Keskimääräinen käyttöaste	75% RH, ei tiivistymistä
Sertifiointi	Trezor Test s.r.o. (nro. 3025)
Täyttää vaatimukset	EN 50131-1, EN 50131-2-6, EN 50131-5-3, EN 50131-6, ETSI EN 300 220-1,-2, EN 50130-4, EN 55032, EN 62368-1, EN IEC 63000, EN 50131-6, ETSI EN 300 220-1,-2, EN 50130-4, EN 55032, EN 62368-1, EN IEC 63000
Voidaan käyttää	ERC/REC 70-03:n mukaisesti

Suositteluruuvi 2 x  ø 3,5 x 40 mm (uppokantaruuvi)

JABLOTRON ALARMS a.s. vakuuttaa täten, että tuote 5MAG2203SA on asiaa koskevan unionin yhdenmukaistamislainsäädännön mukainen: 2014/53/EU, 2014/35/EU, 2014/30/EU, 2011/65/EU, jos sitä käytetään tarkoitetulla tavalla. Vaatimustenmukaisuuden arvioinnin alkuperäiskappale löytyy osoitteesta www.jablotron.com - Section Downloads.

Huomautus: Tämän tuotteen oikeaoppinen hävittäminen auttaa säästämään arvokkaita resursseja ja ehkäisemään mahdollisia kielteisiä vaikutuksia ihmisten terveyteen ja ympäristöön, jotka muuten voisivat aiheutua epäasianmukaisesta jätteiden käsittelystä. Palauta tuote jälleenmyyjälle tai ota yhteyttä paikallisiin viranomaisiin saadaksesi lisätietoja lähimmästä nimetyistä keräyspisteistä.

