

JA-153M, JA-153M-AN, JA-153M-GR Vezeték nélküli mágneses érzékelő külső mágneses mezők felismerésével

Típus: 5MAG2203SA

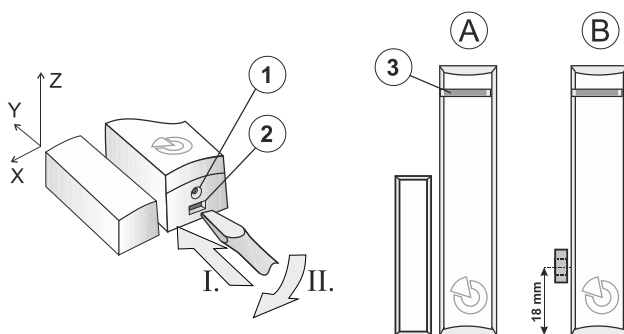
A termék a **JABLOTRON** rendszer része. Nyíló ajtók, ablakok stb. érzékelésére szolgál. A készülék választható reakcióval rendelkezik (impulzus vagy állapot). Telepítését képzett szakembernek kell elvégeznie, aki rendelkezik egy hivatalos forgalmazó által kiállított érvényes tanúsítvánnyal.

Ez a készülék csak a JA-102K, JA-103K és JA-102K készülékekkel kompatibilis JA-107K vezérlőpanel egységekkel.

Telepítés

A telepítés során lehetőség szerint kerülje, hogy a készüléket közvetlenül fémfelületekre helyezze, mivel ez negatívan befolyásolhatja a készülék rendszerrel való kommunikációs képességét.

Az érzékelőhöz kétféle mágnes tartozik. Egy ferritmágnes műanyag házban (A) és egy gyűrűs mágnes (B). Mindkét mágnes típus helyes elhelyezését az ábra mutatja. Az érzékelő ferritmágnessel történő aktiválásához/deaktiválásához szükséges távolságokat (nem mágneses szerelési felület esetén) a táblázat mutatja. Más mágnes típusok vagy ellentétes polaritás esetén ezek az értékek változhatnak.



Ábra: 1 – zárócsavar furata, 2 – ház fülé, 3 – jelző LED, 4 – akkumulátor, 5 – sorozatszám, 6 – ház szabotázásérzékelője

- Nyissa ki a készülék fedelét a ház fülecskéjének megnyomásával (2).
- Szerelje fel a készülék hátlapját a kiválasztott helyre.
- Csavarozza a kiválasztott mágneset egy mozgó alkatrészre, például egy ajtólapra. A ferritmágnes műanyag alsó szélének egybe kell esnie az érzékelőház alsó szélével. A gyűrűs mágnes rögzítéséhez ajánlott egy speciális, nem mágneses csavart használni (a csomagban található).
- A vezérlőpanel telepítési kézikönyvében leírtak szerint járjon el:
Alapvető eljárás:
 - Az F-Link szoftverben válassza ki a kívánt pozíciót az F-Link szoftverben az Eszközök ablakban, és indítsa el a beiratkozási módot a Beiratkozás opcióra kattintva.
 - Helyezze be az akkumulátort (ügyelve a helyes polarításra). A beiratkozási jel akkor kerül továbbításra, amikor az elemet behelyezzük a az érzékelőbe.
- Csukja be az érzékelő fedelét.

Megjegyzések:

- Az érzékelőt az F-Link szoftverbe (1400-00-0000-0001) a sorozatszám (5) megadásával is be lehet írni a rendszerbe. A sorozatszámot/vonalkódot tartalmazó matricát az elemtartón találja. 6. A normák betartása érdekében az első fedelet a mellékelt zárócsavarral (1) kell rögzíteni.
- Konfigurálja az érzékelőt a jelen kézikönyv Belső beállítások fejezetének megfelelően.

Érzékelő kommunikáció a rendszerben

Az érzékelő kétirányú aszinkron kommunikációt használ, amely lehetővé teszi a belső beállítások távoli módosítását és az akkumulátor kapacitásának egyidejű megfigyelését.

A rendszerbe való beiratkozást követően az érzékelő gyorsított üzemmódban működik, amíg a szerviz üzemmódból ki nem lép (de legfeljebb 24 órán keresztül). Ebben az üzemmódban az érzékelő minden 90s-ben ellenőrzi, hogy a rendszer még mindig szerviz üzemmódban van-e, vagy új beállításokat kell-e átvenni.

Szerviz üzemmódban az érzékelő 19 percenként vagy minden egyes aktiváláskor egyszer kommunikál. Ezért az üzemi üzemmódból szerviz üzemmódba való átváltáskor akár 19 percig is eltarthat, amíg az érzékelő

felismeri a vezérlőpanel állapotát vagy a belső beállítások változását, ezt a belső beállítások gombon lévő piros betűtípus jelzi. Ez az időtartam az érzékelő vagy a szabotázserzékelő aktiválásával csökkenthető.

Kérjük, vegye figyelembe:

Nem szükséges 90 s (vagy 19 perc) várnunk, amíg az érzékelő visszaigazolja az új beállítás átadását, amikor a változtatásokat alkalmazzák. A rendszer megjegyzi a kért módosítást, és a következő rendszeres kommunikáció során továbbítja az új beállításokat az érzékelőnek.

Az érzékelő belső beállításai

A beállításokat az F-Link szoftver - Eszközök lapon konfigurálja. Használja a **Belső beállítások** opciót az érzékelő pozícióban. Megjelenik egy párbeszédpanel, amelyben az érzékelő funkciói beállíthatók:

LED jelzés: Be/Ki

Impulzus üzemmód: Csak az aktiválások kerülnek továbbításra a rendszerbe

Idegen mágneses mező érzékelése: Bekapcsoláskor az érzékelő elemzi a környező mágneses mezőt, és annak zavarása esetén (pl. idegen mágnes által) az érzékelő bemeneti aktiválást és hibát jelent. A funkció az objektum magasabb szintű védelmét biztosítja.

Megjegyzés: az idegen mágneses mező érzékelésének helyes működéséhez az érzékelőt a mágneses mező munkaértékére kell kalibrálni.

Figyelmeztetés: Ha az idegen mágnes érzékelő funkció be van kapcsolva, az ablak vagy ajtó csak abba az irányba nyitható, amelyik irányba a mágnes mozgását kalibrálták. Ellenkező esetben az érzékelő az aktiválással egyidejűleg hibát jelent. Ezért ez a funkció nem használható olyan ablakoknál vagy ajtóknál, amelyek többféleképpen (nyitás, billenés) nyílnak.

Kalibrálás: gomb a kalibrálási folyamat elindításához.

A perifériáról történő kalibrálás indításához a rendszernek Szerviz üzemmódban kell lennie, majd a szabotázásérzékelőt aktiválni (műanyag fedelet kinyitni), és 5 másodpercen belül a szabotázásérzékelőt deaktiválni (műanyag fedelet bezárni).

Ez az eljárás lehetővé teszi a kalibrálást közvetlenül a perifériáról - az alábbiakban a 3. ponttól (beleértve) leírtak szerinti jelzéssel. A sárga LED nem világít, ha a kalibrálás az érzékelőről indul (csak akkor világít, ha a periférián az F-Linkben nyitott belső beállítás van). A kalibrálás a szabotázásérzékelő aktiválásával fejezhető be (nyissa ki a műanyag fedelet).

Kalibrálási eljárás F-Linkben + optikai jelzés:

- Kikapcsolt LED = a készülék kapcsolatra vár. A folytatáshoz **aktiválja és deaktiválja a mágneset** (nyissa ki és zárja be az ablakot/ajtót).
- Sárga LED világít = az érzékelő kapcsolatot létesített. **A folytatáshoz indítsa el a kalibrálást.**
- Aktiválja az érzékelőt** a mágnes jelenlétének megerősítése érdekében. A LED sárga színnel jelez, a piros LED pedig rendszeresen kétszer villog.
- Kérjük, helyezze vissza a mágneses érzékelőt a nem aktivált állapotba.** Sárga LED világít + a piros LED gyors villogása = a mágneses érzékelő kalibrálása kb. 4 másodpercig tart.
- Sárga LED világít + lassan villogó piros LED = az érzékelő készen áll a kalibrálás folytatására. **A folytatáshoz aktiválja az érzékelőt az ablak/ajtó kinyitásával és becsukásával.** Az érzékelő kalibrálásának megerősítését a piros LED kb. 1 s-ig tartó világítása jelzi, majd a piros LED kialszik, és a beállítási állapot **teljesre** változik, a sárga LED világít tovább.

Az érzékelő aktiválásához és deaktiválásához szükséges távolságértékek táblázatai a mellékelt ferritmágnes használata esetén (más állandó mágnesek használata esetén az értékek változhatnak).

Tengely	X	Y	Z
Aktiválási távolság (mm)	11	10	23
Kikapcsolási távolság (mm)	8	8	18

1. táblázat: A nem mágneses felületre szerelt érzékelő aktiválásához/deaktiválásához szükséges távolságok.

Axis	X	Y	Z
Aktiválási távolság (mm)	9	10	25
Kikapcsolási távolság (mm)	7	8	20

2. táblázat: A mágneses felületre szerelt érzékelő aktiválásához/deaktiválásához szükséges távolságok.

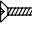
JA-153M, JA-153M-AN, JA-153M-GR Vezeték nélküli mágneses érzékelő külső mágneses mezők felismerésével

Típus: 5MAG2203SA

Akkumulátor csere

A rendszer automatikusan jelentést küld, ha az akkumulátor lemerült. Ne felejtse el a rendszert szerviz üzemmódba kapcsolni, mielőtt megváltoztatja a az elemek cseréje előtt (ellenkező esetben szabotázsriasztás lép életbe). Ellenőrizze az érzékelő megfelelő működését az elemcsere után.

Műszaki specifikációk

Tápegység	1x alkáli elem, típus: AAA (LR03, 1,5 V/1,2 Ah)
	Figyelem: a készüléksomag az elemeket nem tartalmazza.
Elemek várható élettartama	kb. 2 év (max. 10 aktiválás naponta).
Alacsony telepészültség jelzése	<0,95 V
Nyugalmi áramfelvétel	50 µA
Maximális áramfelvétel	30 mA
Kommunikációs frekvencia	868,1 MHz, JABLOTRON protokoll
Maximális rádiófrekvenciás teljesítmény (ERP)	<25 mW
Kommunikációs hatótávolság	kb. 500 m (korlátlan területen)
Méreték adórész	20 x 86 x 20 mm
Méreték mágneses rész	16 x 55 x 15 mm
Súly (akkumulátor nélkül)	25 g
Biztonsági osztályba sorolás	3. biztonsági osztály/II. környezetvédelmi osztály (EN 50131-1)
Működési környezet	általános beltéri
Működési hőmérséklettartomány	-10 °C ~ +40 °C
Átlagos működési páratartalom	75% RH, nem kondenzálódó
Minősítő testület	Trezor Test s.r.o. (3025 sz.)
Megfelel az	EN 50131-1, EN 50131-2-6, EN 50131-5-3 szabványoknak, EN 50131-6, ETSI EN 300 220-1,-2, EN 50130-4, EN 55032, EN 62368-1, EN IEC 63000, EN 50130-4, EN 55032, EN 62368-1.
Az	ERC/REC 70-03 szerint üzemeltethető
Javasolt csavar típus	2 x  ø 3,5 x 40 mm (süllyesztett fejű)



A JABLOTRON ALARMS a.s. kijelenti, hogy a 5MAG2203SA megfelel a vonatkozó uniós harmonizációs jogszabályoknak: 2014/53/EU, 2014/35/EU, 2014/30/EU, 2011/65/EU irányelvek. A megfelelőségértékelés eredeti példánya megtalálható a www.jablotron.com - Letöltések részlegben.



Megjegyzés: A termék megfelelő ártalmatlanításával elősegíti a benne lévő értékes anyagok megmentését, illetve az egészségre és a környezetre potenciálisan negatív hatások megelőzését, amelyek a helytelen hulladékkezelés miatt léphetnek fel. Kérjük, vigye vissza a terméket a kereskedőhöz, vagy vegye fel a kapcsolatot a helyi hatósággal az Önhöz legközelebbi, kijelölt gyűjtőpont információiért.

